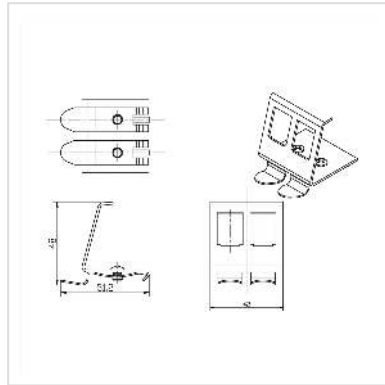


ROLINE Hutschienen-Adapter unbestückt, für 2 Keystones

Artikelnummer	21.13.1308
Hersteller	ROLINE
Hersteller-Art.-Nr.	21.13.1308
EAN (Einzelstück)	7630049613195



DIN-Rail Hutschienen-Adapter unbestückt, für zwei Keystone-Module und - Kupplungen

- Es passen z.B. ROLINE Kat.6A Keystones STP 26.11.0367 oder ROLINE Kat.6A Keystones UTP 26.11.0337

Technische Daten

Hersteller	ROLINE
Produktgruppe	Anschluss technik TP
Produkttyp	Hutschienen-Adapter
Farbe	silberfarben
Lieferumfang	1x Adapter
Anzahl Ports	2
Material (Gehäuse)	Metall
Abmessungen (HxBxT)	48 x 42 x 51,2 mm
Technische Besonderheiten	nur Modulträger
Höhe	48 mm
Breite	42 mm

Tiefe	51.2 mm
Gewicht	44 g
Verpackungshöhe	30 mm
Verpackungsbreite	50 mm
Verpackungstiefe	50 mm
Paketgewicht	0.058 kg