



Bedienungsanleitung

PCE-DSX 20 Stroboskop



User manuals in various languages (français, italiano, español, português, nederlands, türk, polski, русский, 中文) can be found by using our product search on: www.pce-instruments.com

Letzte Änderung: 19. Januar 2022
v1.0



Inhaltsverzeichnis

1	Sicherheitsinformationen	1
2	Spezifikationen	2
3	Lieferumfang	2
4	Systembeschreibung	3
4.1	Front- und Rückseite	3
4.2	Ober- und Unterseite.....	4
5	Bedienung	4
5.1	Vorbereitung	4
5.2	Blitzfrequenz einstellen	5
5.3	Drehzahlmessung	5
5.4	Externer Eingang	6
5.5	Synchronausgang / Triggerausgang.....	7
5.6	Bewegungsanalyse	7
6	Hinweise	7
6.1	Nutzungsdauer.....	7
6.2	Blitzlampe wechseln.....	7
7	Kontakt	8
8	Entsorgung	8

1 Sicherheitsinformationen

Bitte lesen Sie dieses Benutzer-Handbuch sorgfältig und vollständig, bevor Sie das Gerät zum ersten Mal in Betrieb nehmen. Die Benutzung des Gerätes darf nur durch sorgfältig geschultes Personal erfolgen. Schäden, die durch Nichtbeachtung der Hinweise in der Bedienungsanleitung entstehen, entbehren jeder Haftung.

- Dieses Messgerät darf nur in der in dieser Bedienungsanleitung beschriebenen Art und Weise verwendet werden. Wird das Messgerät anderweitig eingesetzt, kann es zu gefährlichen Situationen kommen.
- Verwenden Sie das Messgerät nur, wenn die Umgebungsbedingungen (Temperatur, Luftfeuchte, ...) innerhalb der in den Spezifikationen angegebenen Grenzwerte liegen. Setzen Sie das Gerät keinen extremen Temperaturen, direkter Sonneneinstrahlung, extremer Luftfeuchtigkeit oder Nässe aus.
- Setzen Sie das Gerät keinen Stößen oder starken Vibrationen aus.
- Vorsicht bei drehenden Objekten! Auch wenn diese im Stroboskoplicht bewegungslos erscheinen, ist die Verletzungsgefahr groß.
- Schauen Sie nicht direkt in das Blitzlicht, da dies Ihre Augen schädigen könnte.
- Richten Sie das Stroboskop nicht auf andere Personen. Lichtimpulse von mehr als 5 Hz können u. U. bei Personen mit lichtempfindlicher Epilepsie einen Krampfanfall auslösen.
- Fassen Sie das Leuchtmittel nicht mit bloßen Händen an.
- Das Öffnen des Gerätegehäuses darf nur von Fachpersonal der PCE Deutschland GmbH vorgenommen werden.
- Benutzen Sie das Messgerät nie mit nassen Händen.
- Es dürfen keine technischen Veränderungen am Gerät vorgenommen werden.
- Das Gerät sollte nur mit einem Tuch gereinigt werden. Verwenden Sie keine Scheuermittel oder lösungsmittelhaltige Reinigungsmittel.
- Das Gerät darf nur mit dem von der PCE Deutschland GmbH angebotenen Zubehör oder gleichwertigem Ersatz verwendet werden.
- Überprüfen Sie das Gehäuse des Messgerätes vor jedem Einsatz auf sichtbare Beschädigungen. Sollte eine sichtbare Beschädigung auftreten, darf das Gerät nicht eingesetzt werden.
- Das Messgerät darf nicht in einer explosionsfähigen Atmosphäre eingesetzt werden.
- Der in den Spezifikationen angegebene Messbereich darf unter keinen Umständen überschritten werden.
- Wenn die Sicherheitshinweise nicht beachtet werden, kann es zur Beschädigung des Gerätes und zu Verletzungen des Bedieners kommen.

Für Druckfehler und inhaltliche Irrtümer in dieser Anleitung übernehmen wir keine Haftung. Wir weisen ausdrücklich auf unsere allgemeinen Gewährleistungsbedingungen hin, die Sie in unseren Allgemeinen Geschäftsbedingungen finden. Bei Fragen kontaktieren Sie bitte die PCE Deutschland GmbH. Die Kontaktdaten finden Sie am Ende dieser Anleitung.

2 Spezifikationen

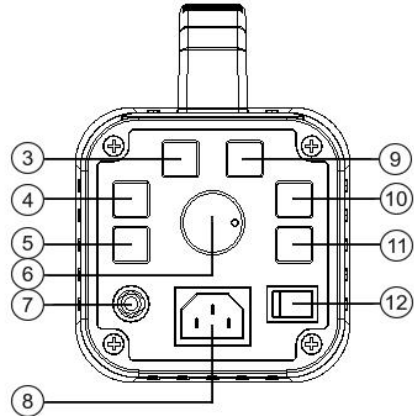
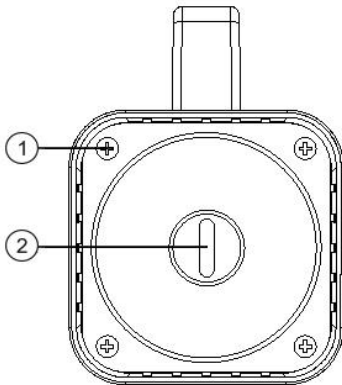
Funktion	Bereich	Auflösung	Genauigkeit
Blitze / Drehzahl	50 ... 35000 RPM/FPM	<1000 PRM: 0,1 RPM	±(0,05 % v. Mw. + 2 Dgt.)
		<9999 RPM: 1 RPM	
		<35000 RPM: 10 RPM	
Blitzfrequenz	0,833 ... 583,3 Hz	<599,9 RPM: 0,001 Hz	±(0,05 % v. Mw. + 2 Dgt.)
		<5999 RPM: 0,01 Hz	
		<35000 RPM: 0,1 Hz	
Phasenverschiebung	0 ... 359°	1°	±(0,1% v. Mw. + 2 Dgt.)
Ext. Trigger	0 ... 1200 ms	<1000 PRM: 0,1 RPM	±(0,1% v. Mw. + 2 Dgt.)
		<9999 RPM: 1 RPM	
		<35000 RPM: 10 RPM	
Pegel ext. Trigger		High: 2,5 ... 12 V	
		Low: <0,8 V	
Lampentyp		Xenon Blitz	
Ansprechzeit Blitz		10 ... 30 µs	
Farbtemperatur		6500 K	
Blitzleistung		8 Joule	
Abstrahlwinkel		80 °	
Spannungsversorgung		PCE-DSX 20: 230 V AC 50/60 Hz	
		PCE-DSX 20-US: 110 V AC 50/60 Hz	
Stromaufnahme		240 mA @ 3600 FPM	
Betriebsbedingungen		0 ... 50 °C / max. 80 % r. F.	
Abmessungen		230 x 110 x 150 mm	
Gewicht		ca. 1145 g	

3 Lieferumfang

- 1 x Stroboskop PCE-DSX 20
- 1 x Stecker für Triggereingang / Ausgang
- 1 x Kaltgerätekabel
- 1 x Bedienungsanleitung

4 Systembeschreibung

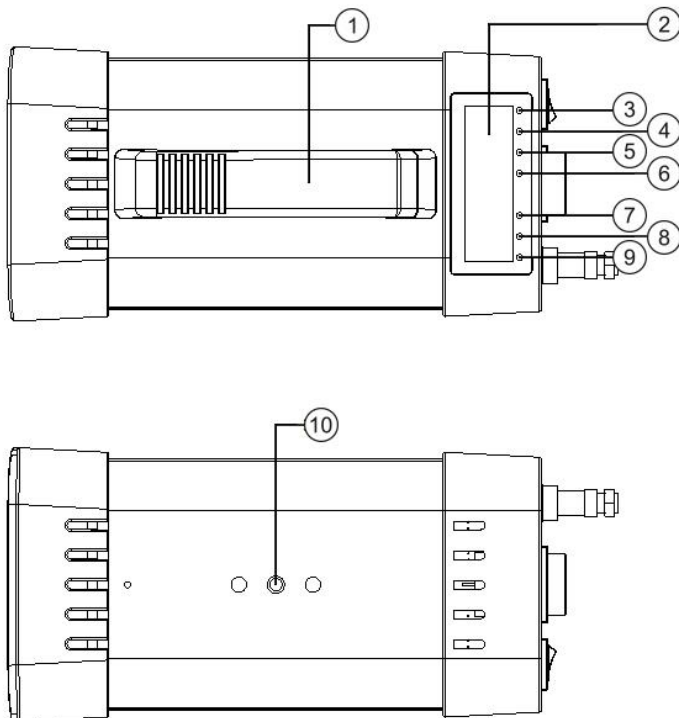
4.1 Front- und Rückseite



- ① Schrauben Schutzglas
- ② Xenon Blitzlampe
- ③ Auswahltaste intern / extern
- ④ Taste X 2 (Verdoppelung)
- ⑤ Taste $\div 2$ (Halbierung)
- ⑥ + / - Drehschalter

- ⑦ Ext. Triggereingang / Signalausgang
- ⑧ 230 V AC Eingang
- ⑨ MODE Taste
- ⑩ Taste +
- ⑪ Taste -
- ⑫ Ein / Aus-Schalter

4.2 Ober- und Unterseite



- | | |
|------------------|---------------------|
| ① Handgriff | ⑥ HZ Modus LED |
| ② Display | ⑦ Intern Modus LED |
| ③ RPM Modus LED | ⑧ Xtern Modus LED |
| ④ DEG Modus LED | ⑨ Trigger Modus LED |
| ⑤ mSek Modus LED | ⑩ Stativgewinde |

5 Bedienung

5.1 Vorbereitung

- Entfernen Sie vor dem ersten Gebrauch die Folie auf dem frontseitigen Schutzglas und dem Display.
- Verbinden Sie das Gerät anhand des Kaltgerätekabels mit dem Stromnetz.
- Achten Sie auf die Übereinstimmung der auf dem Typenschild angegebenen Werte zur Spannungsversorgung mit Ihrem Stromnetz.

5.2 Blitzfrequenz einstellen

5.2.1 Schnellverstellung

Nutzen Sie zur schnellen Veränderung der Blitzfrequenz die Tasten X 2 und $\div 2$.

„X 2“ verdoppelt die momentan eingestellte Blitzfrequenz.

Beispiel ausgehend von der Blitzfrequenz 100/min:

100 \rightarrow X 2 \rightarrow 200 \rightarrow X 2 \rightarrow 400

„ $\div 2$ “ halbiert die momentan eingestellte Blitzfrequenz.

Beispiel ausgehend von der Blitzfrequenz 400/min:

400 \rightarrow $\div 2$ \rightarrow 200 \rightarrow $\div 2$ \rightarrow 100

5.2.2 Moderate Verstellung

Nutzen Sie zur moderaten Blitzfrequenzverstellung den rückseitigen + / - Drehschalter.

Bei einer Rechtsdrehung erhöhen Sie die Blitzfrequenz und mit einer Linksdrehung verringern Sie die Blitzfrequenz.

Bei langsamer Drehung wird die Blitzfrequenz nur im Bereich der letzten Ziffer geändert. Bei schnellerem Drehen wird die Blitzfrequenz im Zehner- oder Hunderterbereich verändert.

5.2.3 Feineinstellung

Nutzen Sie zur Feineinstellung die Tasten „+“ und „-“.

Pro Tastendruck wird die Blitzfrequenz im Bereich der letzten Ziffer um den Wert 1 verändert.

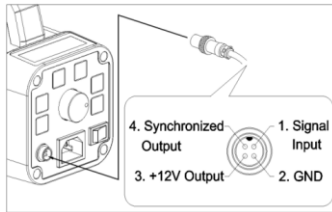
Beim Halten der Taste wird die Blitzfrequenz im Zehner- oder Hunderterbereich verändert.

5.3 Drehzahlmessung

- Bringen Sie an dem zu messenden Objekt eine eindeutige Markierung an und schalten die Anlage ein.
- Schalten Sie das Stroboskop am rückseitigen Schalter ein.
- Wählen Sie mit der Taste „Int / Ext Signal“ die Option Intern.
- Richten Sie den Lichtkegel auf das zu messende Objekt aus.
- Stellen Sie eine Blitzfrequenz ein, die oberhalb der zu erwartenden Drehzahl des zu messendem Objekts liegt.
- Verändern Sie die Blitzfrequenz, wie unter Punkt 5.2 beschrieben, bis die Markierung ein stehendes Einzelbild zeigt. Bei der Sichtbarkeit von 2, 3 oder mehreren stehenden Markierungen verringern Sie die Blitzfrequenz, bis nur eine stehende Markierung zu sehen ist.
- Zur Kontrolle verdoppeln Sie die Blitzfrequenz mit der Taste „X 2“. Jetzt sollten 2 gegenüberliegende stehende Markierungen zu sehen sein. Verdoppeln Sie abermals die Blitzfrequenz mit der Taste „X 2“. Nun sollten 4 stehende Markierungen in Kreuzanordnung zu sehen sein.

5.4 Externer Eingang

- Verbinden Sie eine externe Signalleitung mit dem rückseitigen Signaleingang. (Anschlussstecker ist im Lieferumfang)



- Schalten Sie das Stroboskop am rückseitigen Schalter ein.
- Wählen Sie mit der Taste „Int / Ext Signal“ die Option Extern.
- Eine Verstellung der Blitzfrequenz ist am Gerät in dieser Einstellung nicht möglich.

Ein externes Triggersignal, das außerhalb der steuerbaren Blitzfrequenz des Stroboskops liegt, wird durch Blinken des Displays signalisiert und die Blitzauslösung wird eingestellt.

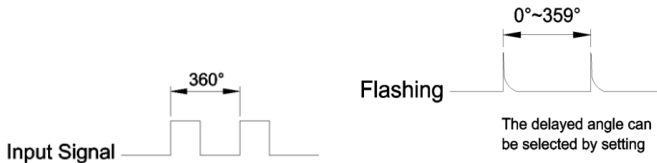
5.4.1 Drehzahl



- Wählen Sie mit der Taste „MODE“ den Bereich Drehzahl.
- Sobald ein externes Signal ansteht, blinkt das Stroboskop im Takt mit dem externen Signal. Die entsprechende Drehzahl wird auf dem Display angezeigt.

5.4.2 Phasenverschiebung Verzögerungsmodus (ms/ Grad)

Wenn das Eingangssignal 360° beträgt (siehe Skizze), können Sie den Blitz um bis zu 359° verzögern. Eine korrekte Einstellung ist nur bei einem stabilen Triggersignal möglich.



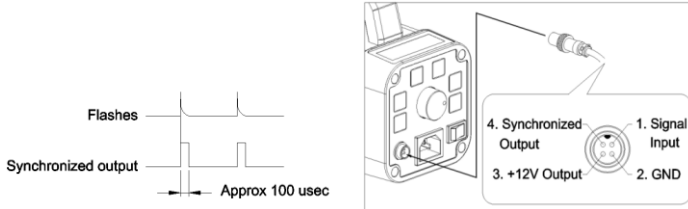
- Wählen Sie mit der Taste „MODE“ den Bereich deg oder mSek.
- Mit dem „+ / -“ Drehschalter“ wird die Blitzverzögerung verändert. Die Blitzfrequenz wird beibehalten, jedoch, je nach Einstellung, verzögert ausgelöst.

5.4.2.1 Anwendungsbeispiel

Sie möchten ein drehendes Objekt mit externer Triggerung betrachten. Der Betrachtungsbereich oder die Markierung des drehenden Objektes liegt außerhalb oder nicht optimal in Ihrem Sichtbereich. Mit der Phasenverschiebung / Verzögerung der Blitzauslösung können Sie den Betrachtungsbereich / die Markierung optisch um die Drehachse bis zur optimalen Position wandern lassen.

5.5 Synchronausgang / Triggerausgang

Das Ausgangssignal wird über die Buchse „Ext. Triggereing. / Signalausgang“ ausgegeben.



5.6 Bewegungsanalyse

- Stellen Sie, wie unter Punkt 5.3 beschrieben, das Stroboskop optimal ein.
- Betätigen Sie nun langsam den „+ / - Drehschalter“. Hierdurch wird ein Zeitlupeneffekt ausgelöst, der Ihnen eine genauere Betrachtung der Bewegung ermöglicht.

6 Hinweise

6.1 Nutzungsdauer

Die maximale Nutzungsdauer des Stroboskops pro Messung sollte folgende Zeiten nicht überschreiten. Die Pause zwischen den Messungen sollte min. 10 Minuten betragen.

Blitzfrequenz	Dauer
<2000 RPM	4 Stunden
2001 ... 3600 RPM	2 Stunden
3601 ... 8000 RPM	60 Minuten
>8000 RPM	30 Minuten

6.2 Blitzlampe wechseln

Die Blitzlampe muss gewechselt werden, wenn bei einer eingestellten Blitzfrequenz von mehr als 3600 das Gerät unregelmäßig blitzt. Der Wechsel sollte von einem qualifizierten Techniker durchgeführt werden.

- Schalten Sie das Gerät aus und trennen es von der Spannungsversorgung.
- Warten Sie 15 Minuten, damit sich alle elektronischen Bauteile entladen haben.
- Lösen Sie an der Frontseite die vier Schrauben der Leuchtmittelabdeckung.
- Entfernen Sie das Schutzglas und den Reflektor.
- Lösen Sie die Blitzlampe aus dem Sockel.
- Setzen Sie eine neue Blitzlampe ein.
- Montieren Sie den Reflektor und das Schutzglas.
- Befestigen Sie die Schrauben der Frontabdeckung.

Achtung!

Berühren Sie die Blitzlampe nicht mit den Fingern. Nutzen Sie Schutzhandschuhe.



7 Kontakt

Bei Fragen, Anregungen oder auch technischen Problemen stehen wir Ihnen gerne zur Verfügung. Die entsprechenden Kontaktinformationen finden Sie am Ende dieser Bedienungsanleitung.

8 Entsorgung

HINWEIS nach der Batterieverordnung (BattV)

Batterien dürfen nicht in den Hausmüll gegeben werden: Der Endverbraucher ist zur Rückgabe gesetzlich verpflichtet. Gebrauchte Batterien können unter anderem bei eingerichteten Rücknahmestellen oder bei der PCE Deutschland GmbH zurückgegeben werden.

Annahmestelle nach BattV:

PCE Deutschland GmbH
Im Langel 4
59872 Meschede

Zur Umsetzung der ElektroG (Rücknahme und Entsorgung von Elektro- und Elektronikaltgeräten) nehmen wir unsere Geräte zurück. Sie werden entweder bei uns wiederverwertet oder über ein Recyclingunternehmen nach gesetzlicher Vorgabe entsorgt. Alternativ können Sie Ihre Altgeräte auch an dafür vorgesehenen Sammelstellen abgeben.

WEEE-Reg.-Nr.DE69278128



Alle PCE-Produkte sind CE
und RoHs zugelassen.



PCE Instruments Kontaktinformationen

Germany

PCE Deutschland GmbH
Im Langel 26
D-59872 Meschede
Deutschland
Tel.: +49 (0) 2903 976 99 0
Fax: +49 (0) 2903 976 99 29
info@pce-instruments.com
www.pce-instruments.com/deutsch

United Kingdom

PCE Instruments UK Ltd
Unit 11 Southpoint Business Park
Ensign Way, Southampton
Hampshire
United Kingdom, SO31 4RF
Tel: +44 (0) 2380 98703 0
Fax: +44 (0) 2380 98703 9
info@pce-instruments.co.uk
www.pce-instruments.com/english

The Netherlands

PCE Brookhuis B.V.
Institutenweg 15
7521 PH Enschede
Nederland
Telefoon: +31 (0)53 737 01 92
info@pcebenelux.nl
www.pce-instruments.com/dutch

France

PCE Instruments France EURL
23, rue de Strasbourg
67250 Soultz-Sous-Forêts
France
Téléphone: +33 (0) 972 3537 17
Numéro de fax: +33 (0) 972 3537 18
info@pce-france.fr
www.pce-instruments.com/french

Italy

PCE Italia s.r.l.
Via Pesciatina 878 / B-Interno 6
55010 Loc. Gragnano
Capannori (Lucca)
Italia
Telefono: +39 0583 975 114
Fax: +39 0583 974 824
info@pce-italia.it
www.pce-instruments.com/italiano

United States of America

PCE Americas Inc.
1201 Jupiter Park Drive, Suite 8
Jupiter / Palm Beach
33458 FL
USA
Tel: +1 (561) 320-9162
Fax: +1 (561) 320-9176
info@pce-americas.com
www.pce-instruments.com/us

Spain

PCE Ibérica S.L.
Calle Mayor, 53
02500 Tobarra (Albacete)
España
Tel. : +34 967 543 548
Fax: +34 967 543 542
info@pce-iberica.es
www.pce-instruments.com/espanol

Turkey

PCE Teknik Cihazları Ltd.Şti.
Halkalı Merkez Mah.
Pehlivan Sok. No.6/C
34303 Küçükçekmece - İstanbul
Türkiye
Tel: 0212 471 11 47
Faks: 0212 705 53 93
info@pce- cihazlari.com.tr
www.pce-instruments.com/turkish