



PCE Deutschland GmbH  
Im Langel 4  
D-59872 Meschede  
Deutschland  
Tel: 01805 976 990\*  
Fax: 029 03 976 99-29  
info@warensortiment.de  
www.warensortiment.de

\*14 Cent pro Minute aus dem dt.  
Festnetz, max. 42 Cent pro Minute  
aus dem dt. Mobilfunknetz.

## Bedienungsanleitung Mikroohmmeter PCE-MO3001



## Inhaltsverzeichnis

1	<i>Einleitung</i> .....	3
1.1	Lieferumfang.....	3
2	<i>Sicherheit</i> .....	3
2.1	Warnsymbole.....	3
2.2	Warnhinweise .....	4
3	<i>Spezifikationen</i> .....	4
4	<i>Gerätebeschreibung</i> .....	5
5	<i>Betriebsanleitung</i> .....	8
6	<i>Wartung und Reinigung</i> .....	10
6.1	Laden der Batterie .....	10
6.2	Sicherungswechsel .....	10
6.3	Reinigung .....	10
7	<i>Entsorgung</i> .....	10

## 1 Einleitung

Das Mikroohmmeter PCE-MO 3001 ist für die Widerstandsmessung in sehr niedrigen Bereichen konzipiert. Dank des 4-Leiter-Messverfahren werden Messfehler durch die Messleitungen vermieden. Über zwei Messleitungen lässt dieses Gerät mit Hilfe einer Konstantstromquelle einen stabilen Strom durch das Prüfobjekt fließen. Über zwei weitere Leitungen wird der Spannungsabfall gemessen. Da dieses Mikroohm-Meter sechs verschiedene Messbereiche mit drei unterschiedlichen Messströmen zur Verfügung stellt, können über einen weiten Messbereich genaue Ergebnisse erzielt werden. Typische Anwendungsgebiete von sind z.B. Messung des Spulenwiderstands an Spulen und Generatoren sowie den Kontaktwiderstand von Schaltern und Relais, aber auch Durchgangsprüfungen an Ringbus-Systemen. Dank eines Messstroms von bis zu 1 Ampere werden auch sehr niedrige Widerstände präzise bestimmt. Das als Tragekoffer ausgeführte und mit einem internen Akku ausgestattete Mikroohmmeter ist für den mobilen Einsatz gut geeignet. Die Messleitungen sind mit im Koffer untergebracht was den Transport vereinfacht. Weitere Vorteile dieses Messgeräts sind ein großes LCD-Display und große Tasten, was einen einfachen, schnellen, und vor allem sicheren Einsatz dieses Messgerätes sicherstellt. Eine interne Schutzschaltung verhindert eine Überhitzung des Mikroohmmeters. Das Mikroohm-Meter wird immer werkskalibriert ausgeliefert. Als optionales Zubehör kann das Messgerät aber auch laborkalibriert und nach ISO mit einem Zertifikat ausgerüstet werden.






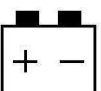
### 1.1 Lieferumfang

- 1 x Mikroohm- Meter PCE-MO 3001
- 1 x Satz Prüflleitungen (bestehend aus 4 Messleitungen)
- 1 x Netzteil
- 1 x Bedienungsanleitung

## 2 Sicherheit

Bitte lesen Sie vor Inbetriebnahme des Gerätes die Bedienungsanleitung sorgsam durch. Schäden, die durch Nichtbeachtung der Hinweise in der Bedienungsanleitung entstehen, entbehren jeder Haftung.

### 2.1 Warnsymbole

	Allgemeine Warnung. Ziehen Sie unbedingt die Dokumentation zu Rate
	Warnung vor gefährlicher elektrischer Spannung
	Durchgängige doppelte Isolierung oder verstärkte Isolierung
	Erdung (Masse)
	DC (Gleichstrom)
	Betriebsspannung unter Sollwert. Batterien laden, sonst Fehlmessungen möglich

## 2.2 Warnhinweise

- Dieses Messgerät darf nur in der in dieser Bedienungsanleitung beschriebenen Art und Weise verwendet werden. Wird das Messgerät anderweitig eingesetzt, kann es zu einer Gefahr für den Bediener sowie zu einer Zerstörung des Messgerätes kommen.
- Gerät keinen extremen Temperaturen, direkter Sonneneinstrahlung, extremer Luftfeuchtigkeit oder Nässe aussetzen.
- Das Öffnen des Gerätegehäuses darf nur von Fachpersonal der PCE Deutschland GmbH vorgenommen werden.
- Das Messgerät darf nie mit der Bedienoberfläche aufgelegt werden (z.B. tastaturseitig auf einen Tisch).
- Benutzen Sie das Messgerät nie mit nassen Händen.
- Es dürfen keine technischen Veränderungen am Gerät vorgenommen werden.
- Das Gerät sollte nur mit einem feuchten Tuch gereinigt werden. Keine Scheuermittel oder lösemittelhaltige Reinigungsmittel verwenden.
- Das Gerät darf nur mit dem von PCE Deutschland angebotenen Zubehör oder gleichwertigem Ersatz verwendet werden.
- Vor jedem Einsatz dieses Messgerätes, bitte das Gehäuse und die Messleitungen auf sichtbare Beschädigungen überprüfen. Sollte eine sichtbare Beschädigung auftreten, darf das Gerät nicht eingesetzt werden.
- Weiterhin darf dieses Messgerät nicht eingesetzt werden wenn die Umgebungsbedingungen (Temperatur, Luftfeuchte ...) nicht innerhalb der in der Spezifikation angegebenen Grenzwerten liegen.
- Das Messgerät darf nicht in einer explosionsfähigen Atmosphäre eingesetzt werden.
- Wenn die Batterie leer ist, (wird z. B. durch den Batterieindikator angezeigt) darf das Messgerät nicht mehr verwendet werden, da durch falsche Messwerte Lebensgefährliche Situationen entstehen können. Nachdem wieder volle Batterien eingesetzt wurden, darf der Messbetrieb fortgesetzt werden.
- Vor jedem Einsatz bitte das Messgerät durch das Messen einer bekannten Größe überprüfen.
- Die in der Spezifikation angegebenen Grenzwerte für die Messgrößen dürfen unter keinen Umständen überschritten werden.
- Um einen sicheren Betrieb zu gewährleisten, vor Beginn der Messung immer überprüfen, ob der richtige Messbereich ausgewählt ist, und ob die Messleitungen in die für die jeweilige Messung vorgesehenen Buchsen eingesteckt sind.
- Messungen im Widerstands-, Kapazitäts-, Diodentest u. Temperaturmessbereich dürfen nur im Spannungsfreien Zustand erfolgen.
- Die Messspitzen dürfen nie an den blanken Spitzen berührt werden da die Gefahr eines Stromschlages besteht.
- Gehen Sie bei der Messung von hohen Spannungen besonders vorsichtig vor.
- Vor dem Öffnen des Gehäuses zum Wechseln der Batterie oder Sicherung, bitte alle Messleitungen entfernen, da sonst die Gefahr eines Stromschlages besteht.
- Wenn das Messgerät über eine längere Zeit nicht eingesetzt werden soll, entfernen Sie bitte die Batterien, um eine Beschädigung durch ein Auslaufen der Batterie zu vermeiden.
- Bei Nichtbeachtung der Sicherheitshinweise, kann es zur Beschädigung des Gerätes und zu Verletzungen des Bedieners kommen

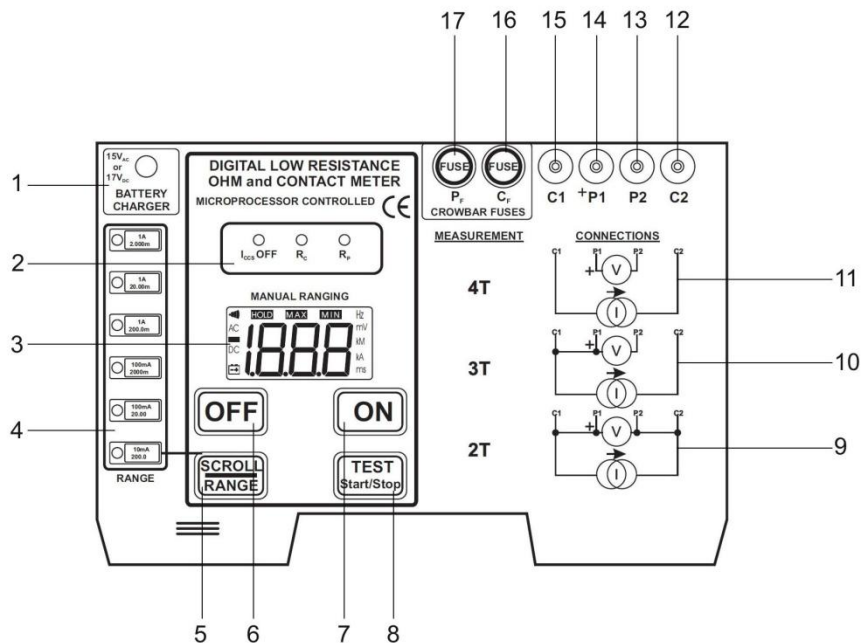
Bei Fragen kontaktieren Sie bitte die PCE Deutschland GmbH.

## 3 Spezifikationen

Messbereiche / Auflösung / Genauigkeit	2,000 mΩ / 1 μΩ / ± (5 % + 5dgt.) 20,00 mΩ / 10 Ω / ± (4 % + 4dgt.) 200,0 mΩ / 100 Ω / ± (4 % + 4dgt.) 2000 mΩ / 1 mΩ / ± (3 % + 4dgt.) 20,00 Ω / 10 mΩ / ± (2 % + 4dgt.) 200,0 Ω / 100 mΩ / ± (2 % + 4dgt.)
--	---

Prüfstrom	10 mA (200 Ω Bereich) 100 mA (20 Ω / 2 Ω Bereich) 1 A (200 mΩ / 20 mΩ / 2 mΩ Bereich)
Genauigkeit Prüfstrom	10 mA: ± 1,5 % 100 mA: ± 2,0 % 1 A: ± 3,0 %
Maximale Ausgangsspannung	10 V rms
Ansprechzeit	1 sec.
Gehäuse	Polykarbonat / ABS
Display	3 1/2-stelliges LCD
Versorgung	Interner Akku, 12 V 2,3 Ah
Batteriezustandsanzeige	Unterspannung wird angezeigt, ab 10 V nominal
Abmessungen	330 x 260 x 160 mm
Gewicht	Ca. 3800 g (inklusive Akku)
Umgebungsbedingungen Betrieb Lagerung	< 80 % r.F. -15 °C ... + 55 °C - 20 °C ... + 70 °C
Schutzart / Normung	EN 61010-1

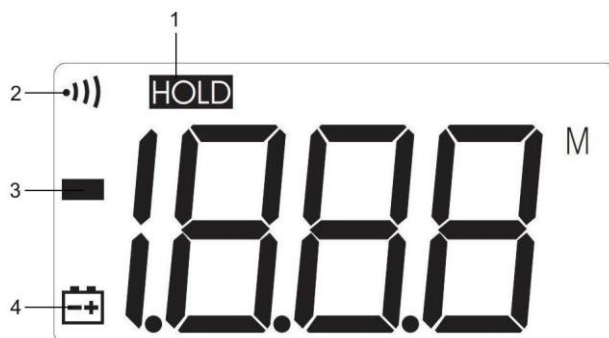
#### 4 Gerätebeschreibung



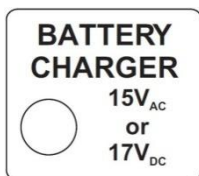
##### Gerät

- |                                      |                                   |
|--------------------------------------|-----------------------------------|
| (1) Anschluss des Batterieladegeräts | (10) Schema für Dreileitermessung |
| (2) Statusanzeige                    | (11) Schema für Vierleitermessung |
| (3) Display                          | (12) C2-Anschluss                 |
| (4) Anzeige des Messbereichs         | (13) P2-Anschluss                 |
| (5) „SCROLL/RANGE“-Taste             | (14) P1-Anschluss                 |
| (6) OFF-Taste                        | (15) C1-Anschluss                 |
| (7) ON-Taste                         | (16) Sicherung C (Strom)          |
| (8) „TEST Start/Stop“-Taste          | (17) Sicherung P (Spannung)       |
| (9) Schema für Zweileitermessung     |                                   |

Display



- (1) **HOLD** wird angezeigt wenn die Displayanzeige „eingefroren“ ist. Die Anzeige ist direkt nach dem Einschalten des Gerätes „eingefroren“ und wenn eine laufende Messung durch die Betätigung der „SCROLL/RANGE“-Taste beendet wurde.
- (2) Das **Akustikgeber-Symbol** erscheint immer wenn der Pieper ertönt.
- (3) Das **Batteriesymbol** erscheint wenn der Akku geladen werden muss.



Der Anschluss des Batterieladegeräts kann mit Wechsel- oder Gleichstrom bis zu einem Maximalwert von 22 VDC beaufschlagt werden. Im Messgerät ist sowohl ein Brückengleichrichter als auch ein geregeltes Ladegerät integriert. Die Batterie wird bis zu einer Spannung von 13,8 V aufgeladen. Es wird empfohlen nur das mitgelieferte Netzteil zu benutzen. Die Kontrolllampe am Netzgerät leuchtet wenn das Batterieladegerät aktiv ist.



Durch Drücken der ON-Taste schaltet sich das Gerät ein und der Pieper ertönt. Das Gerät wählt die zuletzt genutzten Einstellungen.



Durch Drücken der OFF-Taste schaltet sich das Gerät aus. Der Abschaltungsprozess ist softwaregesteuert. Beim Ausschalten erklingt der Pieper um zu bestätigen dass der Abschaltungsprozess vom Prozessor bearbeitet wird. Im nächsten Schritt schaltet sich das Gerät vollständig ab.



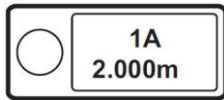
Drücken der SCROLL/RANGE-Taste stoppt die laufende Messung und ändert den Messbereich zum nächst höheren (also abwärts auf der Anzeigefläche des Gerätes). Erneutes Drücken der Taste ändert den Messbereich auf den nächst höheren Messbereich, usw. Welcher Messbereich ausgewählt ist wird durch die jeweilige Kontrollleuchte angezeigt.



Ist das Mikroohmmeter eingeschaltet, startet die „TEST Start/Stop“-Taste die gewählte Messung, bzw. stoppt eine laufende Messung. Dieses Messgerät verfügt über einen Energiesparmodus. Wird die Taste zum Starten der Messung länger als drei Sekunden gedrückt gehalten, wird die Messung eine Minute lang durchgeführt (lange Messung). Drücken Sie die Taste zum Starten der

Messung kürzer als drei Sekunden, befindet sich das Gerät im Energiesparmodus und die Messung wird nur ca. 10 Sekunden durchgeführt. In beiden Fällen wird die Messung nach Ablauf der Zeit automatisch beendet, allerdings können Sie zu jeder Zeit die „TEST Start/Stop“-Taste drücken um die Messung manuell zu beenden.

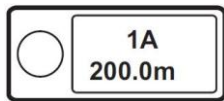
**Anzeige des Messbereichs durch LED**



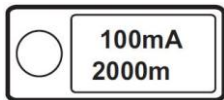
Prüfstrom 1 A  
 Widerstand 0 – 2 mΩ  
 Wenn diese LED leuchtet, kann das Gerät bis zu 1,999 mΩ messen und gibt das Ergebnis in Milliohm im Display an.



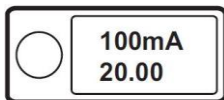
Prüfstrom 1 A  
 Widerstand 0 – 20 mΩ  
 Wenn diese LED leuchtet, kann das Gerät bis zu 19,99 mΩ messen und gibt das Ergebnis in Milliohm im Display an.



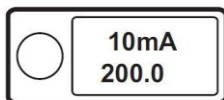
Prüfstrom 1 A  
 Widerstand 0 – 200 mΩ  
 Wenn diese LED leuchtet, kann das Gerät bis zu 199,9 mΩ messen und gibt das Ergebnis in Milliohm im Display an.



Prüfstrom 100 mA  
 Widerstand 0 – 2000 mΩ  
 Wenn diese LED leuchtet, kann das Gerät bis zu 1999 mΩ messen und gibt das Ergebnis in Milliohm im Display an

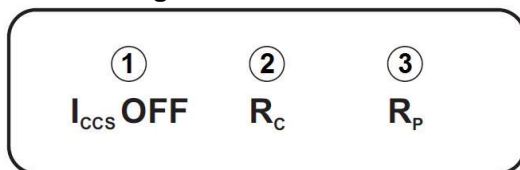


Prüfstrom 100 mA  
 Widerstand 0 – 20 Ω  
 Wenn diese LED leuchtet, kann das Gerät bis zu 19,99 Ω messen und gibt das Ergebnis in Ohm im Display an.



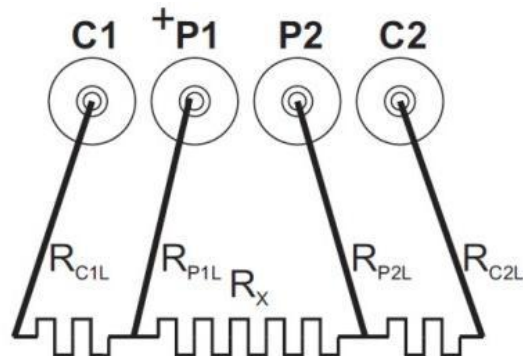
Prüfstrom 100 mA  
 Widerstand 0 – 200 Ω  
 Wenn diese LED leuchtet, kann das Gerät bis zu 199,9 Ω messen und gibt das Ergebnis in Ohm im Display an.

**Statusanzeige**



- (1) Anzeige für Konstantstromquelle ( $I_{CCS}$  OFF)  
 Wenn diese LED aufleuchtet ist die Konstantstromquelle abgeschaltet. Die Stromquelle ist abgeschaltet wenn kein Messvorgang läuft. Während der Messung leuchtet die LED nicht. Die LED leuchtet wenn das Gerät eingeschaltet wurde, eine Messung beendet wurde oder eine des Messgerätes Überhitzung vorliegt.
- (2) Diese LED ( $R_C$ ) leuchtet wenn der Widerstand zwischen den Stromanschlüssen so hoch ist, dass die Konstantstromquelle den Prüfstrom nicht aufrecht erhalten kann. Diese LED ist nur bedeutend während eine Messung läuft. Wenn diese LED während der Messung aufleuchtet, muss der Prüfstrom verringert werden.
- (3) Die LED ( $R_P$ ) leuchtet wenn die Spannung zwischen den Spannungsanschlüssen zu hoch ist. Ursache ist dann ein zu hoher Widerstand. Diese LED ist nur bedeutend während eine Messung läuft. Wenn diese LED während der Messung aufleuchtet, muss der Prüfstrom verringert werden.

## 5 Betriebsanleitung



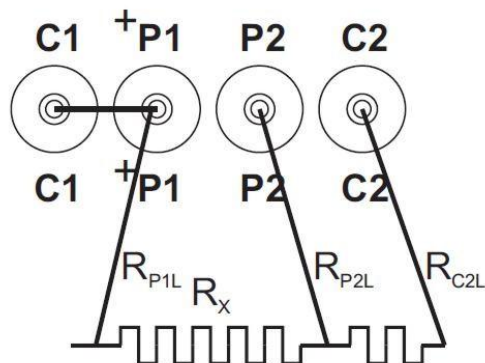
Bei Nutzung der Vierleitermessung beeinflussen  $R_{C1L}$  und  $R_{C2L}$  den Messwert nicht.  $R_{P1L}$  und  $R_{P2L}$  sind vernachlässigbar, da nur ein sehr kleiner Strom fließt.

### Vierleitermessung

Um sehr geringe Widerstände zu messen (z.B. Durchgangs- oder Übergangswiderstände) ist die Vierleitermessung eine nützliche Methode, da die Prüflleitungen hier keinen (oder einen vernachlässigbar geringen) Einfluss auf das Messergebnis haben.

Über die Anschlüsse C1 und C2 lässt das Messgerät einen konstanten Prüfstrom durch das Prüfobjekt fließen. Mit Hilfe der Anschlüsse P1 und P2 wird der Spannungsabfall am Prüfobjekt gemessen. Da Voltmeter eine hohe Eingangsimpedanz haben, ist der Strom durch die Leitungen sehr klein, und somit ist auch der Spannungsabfall vernachlässigbar.

### Dreileitermessung



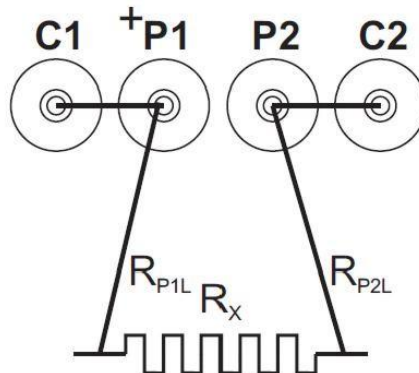
Bei Nutzung des Dreileiterverfahrens beeinflusst  $R_{C2L}$  den Messwert nicht.  $R_{P2L}$  ist vernachlässigbar, da kein Strom in P2 fließt. Allerdings wird  $R_{P1L}$  auf  $R_X$  aufaddiert.

Um geringe Widerstände zu messen kann diese Methode, bei welcher C1 und P1 kurzgeschlossen werden, Verwendung finden.

In diesem Fall ist  $R_{P1L}$  nicht länger vernachlässigbar, da der Strom welcher in dieser Leitung fließt der hohe Strom der Konstantstromquelle ist. Hier ist  $R_{P1L}$  also der Messfehler und wird zu  $R_X$  hinzuaddiert. Wenn der zu messende Widerstand wesentlich höher als der Widerstand der Prüflleitungen ist kann diese vereinfachte Methode gewählt werden.



## Zweileitermessung



Bei Nutzung der Zweileitermessung wird der Widerstand der Prüflinien dem Messergebnis aufaddiert. Dieses Verfahren kann für niederohmige Messungen und lange Prüflinien nicht empfohlen werden.

Um Widerstände zu messen kann diese Methode, bei welcher C1 und P1 sowie P2 und C2 kurzgeschlossen werden, Verwendung finden.

In diesem Fall sind  $R_{P1L}$  und  $R_{P2L}$  nicht vernachlässigbar, da der Strom, welcher in diesen Leitungen fließt, der hohe Strom der Konstantstromquelle ist. Hier ist  $R_{P1L} + R_{P2L}$  der Messfehler und wird zu  $R_X$  hinzuaddiert. Wenn der zu messende Widerstand wesentlich höher als der Widerstand der Prüflinien ist, kann diese vereinfachte Methode gewählt werden.

**Hinweis:** Diese Methode ist nicht präzise und wird nicht empfohlen, wenn der zu messende Widerstand nicht größer  $10 \Omega$  ist.

## Typische Anwendungen

### Messung des Übergangswiderstandes bei Schaltern

Die Messung des Übergangswiderstandes bei Schaltern ist sehr wichtig. Sollte der Übergangswiderstand eines Schalters zu groß werden, kann der Stromfluss hohe Temperaturen und schlussendlich einen Brand erzeugen. Des Weiteren kann ein erhöhter Widerstand am Schalter zu einer Unterversorgung und somit zur Fehlfunktion des Verbrauchers führen.

### Messung der Leitfähigkeit von Schweißpunkten

Einwandfreie Schweißpunkte und gute Verbindungen sind die Basis für gute Erdung und Durchgängigkeit in elektrischen Systemen. Dies gilt insbesondere für Schutzleiter. Blitzableiter zum Beispiel benötigen sehr geringe Widerstände, um einen Blitz in die Erde ableiten zu können. Dieser Widerstand kann mit dem vorliegenden Gerät gemessen werden.

### Messung des Übergangswiderstandes bei geschraubten Anschlüssen

Vergleichbar mit der Verbindung durch Schweißung, werden Ableiter oft auch durch Schrauben oder Nieten hergestellt. Dieser Übergangswiderstand kann ebenfalls mit diesem Gerät gemessen werden.

### Messung des Spulenwiderstandes bei Transformatoren

## Arbeitsprinzip des Ohmmeters

Dieses Gerät verfügt über eine Konstantstromquelle, welche einen konstanten Gleichstrom (über die Anschlüsse C1 und C2) durch das Prüfobjekt fließen lässt. Das integrierte Gleichspannungsmessgerät führt über die Anschlüsse P1 und P2 eine Messung des Spannungsabfalls am Prüfobjekt durch. Das Display zeigt das Verhältnis zwischen dem fließenden Strom und der gemessenen Spannung an ( $R = U/I$ ). Wenn Sie den Messbereich verstellen, ändert sich der Prüfstrom, z.B. von 10 mA auf 1 A. Die gewählte Stromstärke wird durch die jeweilige LED, auf der Bedienoberfläche links, angezeigt. Wenn Sie eine Stromstärke wählen, entscheidet sich der Prozessor automatisch für einen Messbereich. Auswahl von Stromstärke und Messbereich sind also die gleiche Funktion und benutzen dieselbe Taste (SCROLL/RANGE). Das Gerät ist gegen Überspannung und Überhitzung geschützt.

## 6 Wartung und Reinigung

### 6.1 Laden der Batterie

Dieses Gerät verfügt über einen internen Akkumulator. Nutzen Sie bitte nur das integrierte Ladegerät. Aus Sicherheitsgründen darf das Gerät während des Ladevorgangs nicht benutzt werden oder mit einem Testobjekt verbunden sein. Während des Ladevorgangs sollten keine Prüflösungen am Gerät angeschlossen sein. Der Akku hat eine Standzeit von ein bis zwei Jahren, je nach Pflege. Tauschen Sie den Akku nur gegen einen Akku gleichen Typs aus.

### 6.2 Sicherungswechsel

#### *Wechsel der Spannungssicherung*

Die Spannungssicherung ist mit  $P_F$  bezeichnet. Der Spannungsmesskreis dieses Gerätes wird hiermit abgesichert. Tauschen Sie die Sicherung nur gegen eine Sicherung gleichen Typs. Es handelt sich um eine Sicherung des Typs 500mA, 250V, flink.

**Warnung:** Zum Wechsel dürfen keine Prüflösungen am Gerät angeschlossen sein.

#### *Wechsel der Stromsicherung*

Die Stromkreissicherung ist mit  $C_F$  bezeichnet. Der Stromgeberkreis dieses Gerätes wird hiermit abgesichert. Tauschen Sie die Sicherung nur gegen eine Sicherung gleichen Typs. Es handelt sich um eine Sicherung des Typs 2A, 250V, flink.

**Warnung:** Zum Wechsel dürfen keine Prüflösungen am Gerät angeschlossen sein.

### 6.3 Reinigung

Reinigen Sie das Gerät mit einem anti-statischen, sanften Reiniger und wischen es mit einem trockenen Tuch ab. Verwenden Sie keinesfalls Scheuer- oder Lösungsmittel.

## 7 Entsorgung

Batterien dürfen aufgrund der enthaltenen Schadstoffe nicht in den Hausmüll entsorgt werden. Sie müssen an dafür eingerichtete Rücknahmestellen zu Entsorgung weitergegeben werden.

Zur Umsetzung der ElektroG (Rücknahme und Entsorgung von Elektro- und Elektronikaltgeräten) nehmen wir unsere Geräte zurück. Sie werden entweder bei uns wiederverwertet oder über ein Recyclingunternehmen nach gesetzlicher Vorgabe entsorgt.

Bei Fragen kontaktieren Sie bitte die PCE Deutschland GmbH.

Eine Übersicht unserer Messtechnik finden Sie hier: <http://www.warensortiment.de/messtechnik.htm>

Eine Übersicht unserer Messgeräte finden Sie hier: <http://www.warensortiment.de/messtechnik/messgeraete.htm>

Eine Übersicht unserer Waagen finden Sie hier: <http://www.warensortiment.de/messtechnik/messgeraete/waagen.htm>

WEEE-Reg.-Nr.DE69278128



Alle PCE-Produkte sind CE  
und RoHS zugelassen.