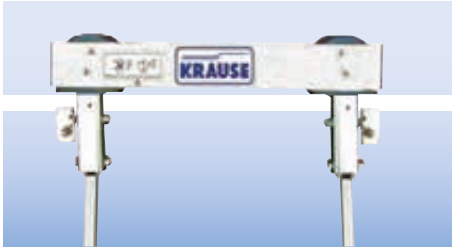


Kopffahrwerk System T-Schiene

+ Passend für T-Schienenanlage



Art.-No.

815262

Kopffahrwerk System Rundrohr

+ Passend für Alu-Rundrohr-Schienenanlage



Art.-No.

815095

Federrolle für Regalleitern



Art.-No. (rechts/links)

815156

815163



810212

810175

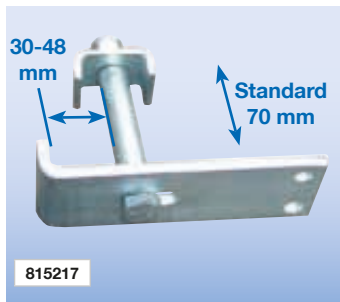
810199

810205

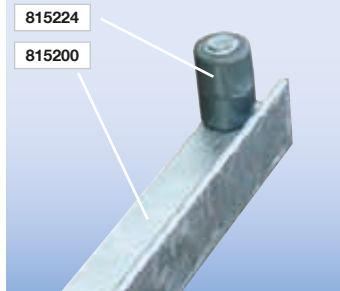
Alu-Rundrohr-Schienenanlage

+ Je ca. 1,00 m ist ein Zwischenhalter vorzusehen

| Schienenanlage | Art.-No. |
|--|----------|
| Leichtmetallrohr Ø 30 mm, 3000 mm lang | 810175 |
| Leichtmetallrohr Ø 30 mm, 3000 mm lang, eloxiert | 810182 |
| Zwischenhalter | 810199 |
| Halter mit Endanschlag rechts | 810205 |
| Halter mit Endanschlag links | 810212 |



815217



815224

815200

T-Schienenanlage

+ Kein Bohren am Regal
+ Zwischenhalter wird auf das Maß Ihres Regals gefertigt
+ Je ca. 1,00 m ist ein Zwischenhalter vorzusehen

Standard: Regal-Traversenbreiten von 30 mm bis 48 mm

| T-Schienenanlage | Art.-No. |
|--|----------|
| T-Schiene, Stahl verzinkt 3000 mm lang | 815200 |
| Zwischenhalter | 815217 |
| Endanschlag links/rechts | 815224 |
| Lasche für Profilstoß (verbindet T-Schienen miteinander) | 815279 |



Alu-Handlauf

+ Zum nachträglichen Anbau an Regalleitern

| Handlauf für | Art.-No. |
|--------------|----------|
| 8-10 Stufen | 817327 |
| 11-18 Stufen | 817334 |



Alu-Haltestange

+ Einschiebbar
+ Mit Befestigungslasche

Art.-No.

817341