

Robert Bosch Power Tools GmbH
70538 Stuttgart
GERMANY

www.bosch-pt.com

1 609 92A 7D6 (2021.12) 0/54 EURO



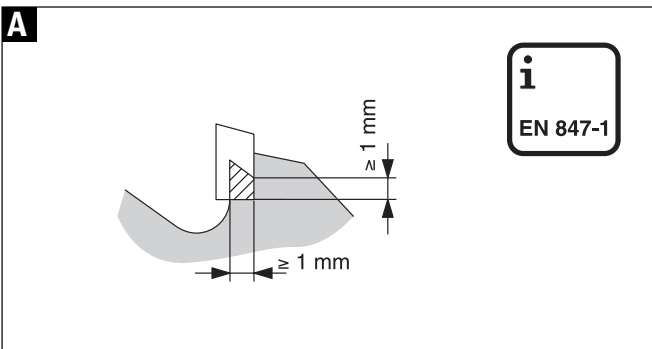
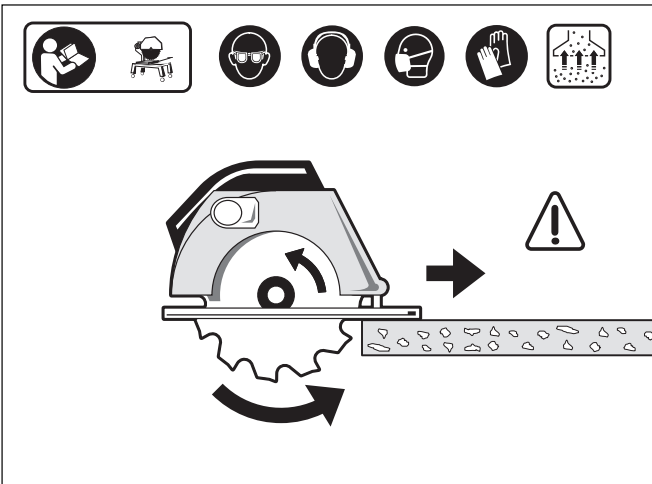
1 609 92A 7D6

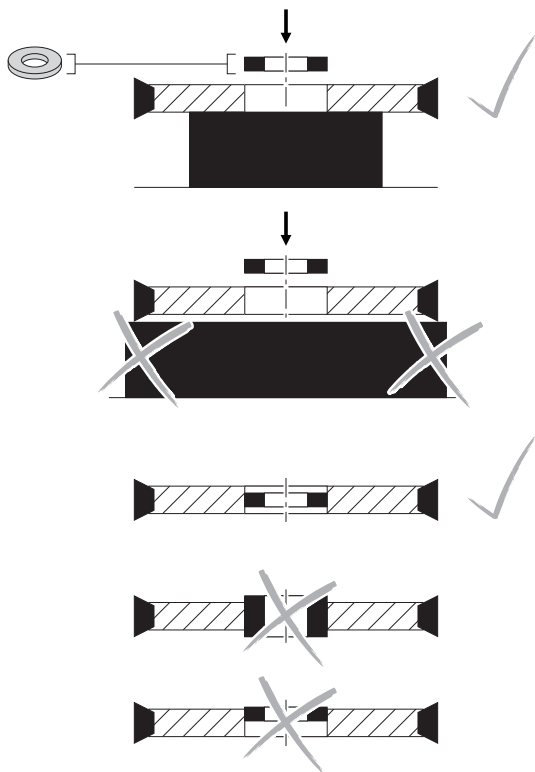


BOSCH

de	Originalbetriebsanleitung	ru	Оригинальное руководство по эксплуатации
en	Original instructions	uk	Оригінальна інструкція з експлуатації
fr	Notice originale	kk	Пайдалану нұсқаулығының түпнұсқасы
es	Manual original	ro	Instrucțiuni originale
pt	Manual original	bg	Оригинална инструкция
it	Istruzioni originali	mk	Оригинално упатство за работа
nl	Oorspronkelijke gebruiksaanwijzing	sr	Originalno uputstvo za rad
da	Original brugsanvisning	sl	Izvirna navodila
sv	Bruksanvisning i original	hr	Originalne upute za rad
no	Original driftsinstruks	et	Algupärane kasutusjuhend
fi	Alkuperäiset ohjeet	lv	Instrukcijas oriģinālvalodā
el	Πρωτότυπο οδηγιών χρήσης	lt	Originali instrukcija
tr	Orijinal işletme talimatı	ar	تعليمات التشغيل الأصلية
pl	Instrukcja oryginalna	fa	دفتزجه راهنمای اصلی
cs	Původní návod k používání		
sk	Pôvodný návod na použitie		
hu	Eredeti használati utasítás		





B

Deutsch

Beachten Sie die Sicherheitshinweise für das verwendete Elektrowerkzeug bzw. die Holzbearbeitungsmaschine.

- ▶ Dieses Kreissägeblatt entspricht der europäischen Richtlinie EN 847-1.
- ▶ Wählen Sie geeignete Kreissägeblätter für das zu bearbeitende Material. Beachten Sie die Materialhinweise auf der Verpackung.
- ▶ Beachten Sie die Spaltkeildicke und die Vorschriften der Maschine.
- ▶ Kontrollieren Sie vor der Benutzung Sägezähne, Maschineneinstellung und Drehrichtung. Verwenden Sie nur einwandfreie Sägeblätter.
- ▶ Reinigen Sie das Sägeblatt regelmäßig.
- ▶ Verwenden Sie für die Aufbewahrung und den Transport eine geeignete schützende Verpackung.

Sicheres Arbeiten

Höchstdrehzahl: Die auf dem Kreissägeblatt angegebene Höchstdrehzahl darf nicht überschritten werden. Halten Sie den Drehzahlbereich ein (soweit angegeben).

HM-Kreissägeblätter: Kreissägeblätter, deren Körper gerissen sind, müssen ausgetauscht werden. Eine Instandsetzung ist nicht zulässig.

HM-Kreissägeblätter, deren Sägezahnmaße kleiner als 1 mm sind, dürfen nicht mehr benutzt werden (Bild A).

Stahl-Kreissägeblätter: Kreissägeblätter mit sichtbaren Rissen dürfen nicht verwendet werden.

Kreissägeblätter dürfen in handgeführte Kreissägen nur eingesetzt werden, wenn die Säge mit einer selbstschließenden Blattschutzeinrichtung ausgerüstet ist. Bearbeiten Sie Eisen- und Nichteisenmetalle nur mit Trockenschnitt-Kreissägemaschinen. Benutzen Sie eine Absaugung, die für den jeweiligen Anwendungsfall zulässig ist.

Befestigung von Kreissägeblättern und Werkzeugteilen

Schließen Sie ein unabsichtliches Anlaufen des Elektrowerkzeuges bzw. der Holzbearbeitungsmaschine während des Wechsels des Kreissägeblattes aus.

Montieren und sichern Sie das Kreissägeblatt gemäß den Vorschriften des Maschinenherstellers. Halten Sie die vorgegebenen Vorschriften des Maschinenherstellers ein.

Kreissägeblätter und Werkzeugteile müssen so aufgespannt sein, dass sie sich beim Betreiben nicht lösen können. Beachten Sie dazu die Angaben des Herstellers.

Achten Sie bei der Montage des Kreissägeblattes darauf, dass das Spannen auf der Werkzeugnabe sichergestellt ist und dass die Sägezähne nicht mit Maschinenteilen in Berührung kommen.

Das Verlängern von Schlüsseln oder die Verwendung von Schlagwerkzeugen zum Festziehen ist nicht zulässig.

Die Spannflächen müssen frei von Verschmutzungen, Fett, Öl und Wasser sein.

Die Verwendung von Reduzierringen oder -büchsen mit losem Sitz ist nicht zulässig.

Die Verwendung von fest eingebrachten, z. B. durch Haftverbindung eingepressten oder gehaltenen Bosch-Ringen ist gestattet, wenn sie gemäß Bild B (siehe Umschlag) korrekt montiert sind. Die Ringdicke muss immer kleiner als die Dicke des Stamblattkörpers sein.

Instandsetzen von Kreissägeblättern

Die Konstruktion von HM-Kreissägeblättern darf bei der Instandsetzung nicht verändert werden.

HM-Kreissägeblätter müssen durch einen Sachkundigen instandgesetzt werden, d. h. durch eine Person mit Fachausbildung und Erfahrung, die die Anforderungen an Konstruktion und Gestaltung kennt und sich auf die erreichbaren Sicherheitsbestimmungen versteht. Die einzuhaltende Geometrie kann dem Online-Katalog unter www.bosch-pt.com entnommen werden. „Expert for Stainless Steel“-Kreissägeblätter dürfen nie nachgeschärft werden.

Toleranzen, die ein einwandfreies Spannen sicherstellen, müssen eingehalten werden.

Halten Sie gültige nationale und internationale Normen ein.

English

Observe the safety warnings of the power tool/woodworking tool being used.

- ▶ This circular saw blade meets the European directive EN 847-1.
- ▶ Select suitable circular saw blades for the material being worked. Observe the material information on the packaging.
- ▶ Observe the thickness of the riving knife and the instructions of the machine.
- ▶ Before using, check the saw teeth, machine settings and rotation direction. Use only saw blades that are in perfect condition.
- ▶ Clean the saw blade regularly.
- ▶ Use suitable protective packaging for storage and transport.

Safe Operation

Maximum speed: The maximum speed given on the circular saw blade may not be exceeded. Observe the speed range (as far as indicated).

TC circular saw blades: Circular saw blades that have cracks or tears in their main body must be replaced. Repairs are not permitted.

TC circular saw blades with saw-tooth dimensions below 1 mm may no longer be used (Figure A).

Steel circular saw blades: Circular saw blades with visible cracks may not be used.

Circular saw blades must be inserted into hand-held circular saws only when the saw is equipped with a self-closing blade guard.

Only use dry cut circular sawing machines to work with ferrous and non-ferrous metals. Use extraction that is permitted for the particular application.

Fastening Circular Saw Blades and Machine Components

When replacing a saw blade, rule out accidental starting of the power tool/wood-working machine.

Mount and secure the circular saw blade in accordance with the regulations of the machine manufacturer. Observe the regulations specified by the machine manufacturer.

Circular saw blades and machine components must be clamped in such a manner that they cannot become loose during operation. Observe the information supplied by the manufacturer.

When mounting the circular saw blade, make sure that the hub of the tool is properly clamped and that the saw blade teeth are not in contact with any part of the machine (no grazing).

Extending spanners or using hammers or similar for tightening purposes is not permitted.

The clamping surfaces must be free of grease, oil and water.

The use of loose-fitting reduction rings or bushings is not permitted.

The use of secure-fitting Bosch rings, e. g. pressed in or held by means of adhesion, is permitted if they are correctly mounted in accordance with figure B (see cover pages). The ring thickness must always be smaller than the thickness of the base blade body.

Repair of Circular Saw Blades

When repairing, the design of TC circular saw blades may not be changed.

TC circular saw blades may only be repaired through competent persons, i. e. through persons with professional training and experience that know the design and construction requirements and understand the safety regulations to be achieved. For information on the geometry to be observed, please refer to the Online Catalogue under www.bosch-pt.com.

Do not resharpen any “Expert for Stainless Steel” circular saw blades.

Tolerances that ensure perfect clamping must be observed.

Observe valid national and international standards.

Français

Tenir compte des consignes de sécurité relatives à l'outil électroportatif utilisé ou à la machine à travailler le bois.

- ▶ Cette lame de scie circulaire est conforme à la directive européenne EN 847-1.
- ▶ Choisir les lames de scie circulaire appropriées au matériau à travailler. Respecter les indications spécifiques au matériau indiquées sur l'emballage.
- ▶ Tenir compte de la largeur du couteau diviseur et des instructions relatives à la machine.
- ▶ Avant l'utilisation, contrôler les dents de la lame, le réglage de la machine et le sens de rotation. N'utiliser que des lames de scie en parfait état.
- ▶ Nettoyez régulièrement la lame de scie.
- ▶ Utilisez un emballage protecteur approprié pour le rangement et le transport.

Travailler en toute sécurité

Vitesse de rotation maximale : La vitesse de rotation maximale indiquée sur la lame de scie circulaire ne doit pas être dépassée. Respecter la plage de vitesse de rotation (si indiquée).

Lames de scie circulaire au carbure : Les lames de scie circulaire dont les corps sont fissurés doivent être remplacées. Il est interdit de remettre en état les lames. Les lames de scie circulaire au carbure dont la taille de dents est inférieure à 1 mm, ne doivent plus être utilisées (voir figure A).

Lame de scie circulaire en acier : Les lames de scie circulaire présentant des fissures visibles ne doivent pas être utilisés. N'utilisez les lames de scie circulaire que sur des scies circulaires portatives dotées d'un dispositif protège-lame à fermeture automatique.

Ne tronçonner les métaux ferreux et non ferreux qu'avec des scies circulaires pour coupes à sec. Utilisez un dispositif d'aspiration adapté au type d'application.

Fixation des lames de scie circulaires et des accessoires

Un démarrage par mégarde de l'outil électrique ou de la machine à travailler le bois durant le changement de la lame de scie circulaire doit être exclu.

Monter et bloquer la lame de scie circulaire conformément aux instructions du fabricant de la machine. Respecter les instructions du fabricant de la machine.

Les lames de scie circulaire et les accessoires doivent être serrés de sorte à ce qu'ils ne puissent pas se détacher lors de l'utilisation. Respecter les indications du fabricant.

Lors du montage des lames de scie circulaire, veiller à assurer le serrage sur le moyeu de l'outil et à ce que les dents de la lame ne puissent pas entrer en contact avec les éléments de la machine.

Ne rallonger en aucun cas les clés et ne pas utiliser les outils de frappe pour le serrage.

Les surfaces de serrage doivent être exemptes d'encrassement, de graisse, d'huile et d'eau.

L'utilisation de bagues ou de douilles de réduction à montage flottant est interdite.

L'utilisation de bagues Bosch à montage fixe, par ex. maintenues en place ou pré-contraintes par adhérence, est permise à condition qu'elles soient montées conformément à la figure B (voir couverture).

L'épaisseur de la bague doit toujours être inférieure à l'épaisseur du corps de lame.

Remise en état des lames de scie circulaire

La conception des lames de scie circulaire au carbure ne doit pas être modifiée lors de la remise en état.

Les lames de scie circulaire au carbure doivent être remises en état par une personne disposant de la formation professionnelle et de l'expérience nécessaire, qui connaît parfaitement les règlements spécifiques à la conception, et au niveau de sécurité à atteindre. Vous trouverez toutes les informations sur la géométrie à respecter dans notre catalogue en ligne sous www.bosch-pt.com.

Ne pas réaffûter les lames de scie circulaire « Expert for Stainless Steel ».

Respecter impérativement les tolérances assurant un serrage parfait.

Respecter les normes nationales et internationales en vigueur.



Español

Observe las instrucciones de seguridad de la herramienta eléctrica o de la máquina para trabajar madera, utilizada.

- ▶ Esta hoja de sierra circular cumple con la directiva europea EN 847-1.
- ▶ Seleccione hojas de sierra adecuadas al tipo de material que pretende trabajar. Observe las indicaciones sobre el material que figuran en el embalaje.

- ▶ Tenga en cuenta el grosor de la cuña separadora y las prescripciones de la máquina.
- ▶ Antes del uso verifique los dientes de la sierra, el ajuste de la máquina y el sentido de giro. Solamente utilice hojas de sierra en perfecto estado.
- ▶ Limpie periódicamente la hoja de sierra.
- ▶ Utilice un embalaje protector adecuado para el almacenamiento y el transporte.

Seguridad en el trabajo

Revoluciones máximas: No deberán excederse las revoluciones máximas marcadas en la hoja de sierra. Respete el margen de revoluciones (caso de indicarse).

Hojas de sierra HM (metal duro): Deberán sustituirse las hojas de sierra cuyo disco base esté fisurado. No está permitida su reparación.

Las hojas de sierra HM con dientes de dimensiones inferiores a 1 mm no deberán usarse (figura A).

Hojas de sierra de acero: No está permitido utilizar hojas de sierra con fisuras visibles.

El uso de hojas de sierras circulares en las respectivas herramientas conducidas manualmente sólo está permitido, si la sierra está equipada mediante un dispositivo protector de hoja con cierre automático.

Los trabajos en metales férreos y no férreos deben realizarse solo con sierras circulares de corte en seco. Utilice una aspiración que esté permitida para la aplicación en cuestión.

Sujeción de las hojas de sierra y de las piezas de la herramienta

Deberá evitarse que la herramienta eléctrica o la máquina para trabajar madera pueda arrancar fortuitamente durante el cambio de la hoja de sierra.

Monte y asegure la hoja de sierra de acuerdo a las prescripciones del fabricante de la máquina. Aténgase a las prescripciones que el fabricante de la máquina ha establecido.

Las hojas de sierra y las piezas de la herramienta deberán montarse de forma que no puedan aflojarse durante el funcionamiento. Tenga en cuenta al respecto las indicaciones del fabricante.

Al montar la hoja de sierra deberá observarse su sujeción firme en el buje de la herramienta y que los dientes de sierra no rocen con ninguna de las piezas de la máquina.

No está permitido alargar el brazo de palanca en las llaves ni el empleo de herramientas de impacto para apretar la hoja de sierra.

Las áreas de apriete deberán estar exentas de suciedad, grasa, aceite y agua.

La utilización de anillos reductores o casquillos reductores con asiento flojo no es admisible.

Está permitida la utilización de anillos Bosch insertados a presión o sujetos en

forma fija, p. ej. por unión adherente, si están correctamente montados según la figura B (véase la cubierta). El espesor del anillo debe ser siempre menor al espesor del cuerpo de hoja base.

Reparación de hojas de sierra

La construcción de las hojas de sierra HM no deberá ser alterada en su reparación.

Las hojas de sierra HM deberán ser reparadas por expertos, o sea, por personas dotadas con una formación profesional y experiencia suficiente que conozcan las exigencias de construcción y diseño, además de saber cuales son las prescripciones de seguridad a conseguir. La geometría que debe cumplirse puede tomarse del catálogo online bajo www.bosch-pt.com.

No reafile ninguna hoja de sierra circular "Expert for Stainless Steel".

Es necesario cumplir todas las tolerancias que aseguren su perfecta sujeción.

Observe las normas nacionales e internacionales vigentes.

Português

Observe as indicações de segurança para a ferramenta elétrica utilizada, ou para a máquina de processamento de madeira usada.

- ▶ Este disco de serra corresponde à diretiva europeia EN 847-1.
- ▶ Selecionar lâminas circulares apropriadas para o material a ser trabalhado. Observar as indicações do material, como constam na embalagem.
- ▶ Observe a espessura da cunha abridora e as diretivas da máquina.
- ▶ Antes da utilização é necessário controlar os dentes de serra, o ajuste da máquina e o sentido de rotação. Só utilizar lâminas de serra que estejam em perfeito estado.
- ▶ Limpe o disco de serra com regularidade.
- ▶ Utilize para o armazenamento e o transporte uma embalagem de proteção adequada.

Trabalho seguro

Máximo número de rotações: O máximo número de rotações indicado sobre o disco para serras circulares não deve ser ultrapassado. Manter a faixa de número de rotações (se indicado).

Discos de metal duro para serras circulares: Discos de metal duro para serras circulares rachados, devem ser substituídos. Um reparo não é admissível. Lâminas de metal duro para serras circulares, que tenham dentes de serra com menos de 1 mm não devem mais ser utilizadas (figura A).

Discos de aço para serras circulares: Não devem ser utilizadas lâminas circulares rachadas.

Utilize os discos de serra circular apenas em serras circulares manuais, equipadas com um dispositivo de proteção do disco de fecho automático.

Processe metais ferrosos e não-ferrosos apenas com serras circulares de corte a seco. Utilize o tipo de aspiração permitido para o respetivo caso de aplicação.

Fixação de lâminas circulares e de partes da ferramenta

Exclua um arranque acidental da ferramenta elétrica ou da máquina de processamento de madeira durante a troca da lâmina para serras circulares.

Montar e fixar a lâmina para serras circulares de acordo com as diretivas do fabricante da máquina. Devem ser respeitadas as diretivas do fabricante da máquina.

As lâminas para serras circulares devem ser fixas de modo que não possam se soltar durante o funcionamento. Para isto devem ser observadas as indicações do fabricante.

Aquando da montagem da lâmina para serras circulares deve ser assegurado que seja fixo ao cubo da ferramenta e que os dentes de serra não entrem em contacto com as partes da máquina.

Não é permitida a extensão de chaves ou a utilização de ferramentas de percussão para apertar.

As superfícies de aperto devem estar livre de sujidades, gordura, óleo e água.

A utilização de anéis ou casquilhos de redução com assento solto não é permitida.

A utilização de anéis Bosch de colocação fixa, p. ex. através de ligações aderentes prensadas ou fixas, é permitida se estiverem corretamente montados de acordo com a figura B (ver invólucro). A espessura do anel tem de ser sempre inferior à espessura do corpo base da lâmina.

Reparo de lâminas para serras circulares

A construção de lâminas de metal duro para serras circulares não deve ser alterada durante um reparo.

As lâminas de metal duro para serras circulares devem ser reparadas por especialistas, ou seja, por pessoas com a devida formação profissional e experiência, que estejam familiarizadas com a construção e com o projeto e que tenham conhecimento das diretivas de segurança alcançáveis. A geometria a ser mantida se encontra no catálogo on-line em www.bosch-pt.com.

Não volte a afiar discos de serra “Expert for Stainless Steel”.

Devem ser mantidas as tolerâncias que assegurem uma fixação impecável.

Respeite as normas nacionais e internacionais aplicáveis.

Italiano

Attenersi alle avvertenze di sicurezza per l'elettro utensile, o per l'utensile di lavorazione del legno impiegato.

- ▶ Questa lama per sega circolare è conforme alla Direttiva europea EN 847-1.
- ▶ Scegliere lame per sega circolare adatte al materiale da lavorare. Attenersi alle avvertenze per il materiale riportate sulla confezione.
- ▶ Attenersi allo spessore del cuneo divisore e alle prescrizioni per l'utensile.
- ▶ Prima dell'utilizzo, controllare i denti della lama, la regolazione dell'utensile e il senso di rotazione. Impiegare esclusivamente lame in condizioni a regola d'arte.
- ▶ Pulire regolarmente la lama.
- ▶ Per la conservazione e il trasporto utilizzare un imballo protettivo idoneo.

Lavorare in modo sicuro

Numero di giri massimo: il numero di giri massimo riportato sulla lama per sega circolare non andrà superato. Rispettare il campo indicato per il numero di giri (se presente).

Lame per sega circolare in metallo duro: le lame per sega circolare andranno sostituite quando i relativi corpi risulteranno scheggiati. La riparazione non è consentita.

Le lame per sega circolare in metallo duro con denti di misura inferiore ad 1 mm (Fig. A) non andranno più utilizzate.

Lame per sega circolare in acciaio: le lame per sega circolare visibilmente scheggiate non andranno utilizzate.

Le lame per sega circolare possono essere utilizzate in seghe circolari manuali esclusivamente se la sega è dotata di dispositivo di protezione con chiusura automatica.

Per lavorare metalli ferrosi e non ferrosi, utilizzare esclusivamente seghe circolari per taglio a secco. Utilizzare un sistema di aspirazione omologato per l'applicazione del caso.

Fissaggio di lame per sega circolare e di parti di utensili

Quando si sostituisce la lama per sega circolare, prevenire l'avvio accidentale dell'elettro utensile, o dell'utensile di lavorazione del legno.

Montare e fissare la lama per sega circolare secondo le prescrizioni del costruttore dell'utensile. Rispettare le prescrizioni del costruttore dell'utensile.

Le lame per sega circolare e le parti dell'utensile andranno serrate in modo che non possano distaccarsi durante il funzionamento. A tale riguardo, attenersi alle indicazioni del costruttore.

Durante il montaggio della lama per sega circolare, accertarsi che il serraggio sul mozzo dell'utensile sia assicurato e che i denti non entrino in contatto con parti dell'utensile stesso.

Per il fissaggio non è consentito utilizzare prolunghe per chiavi, né utensili a percussione.

Le superfici di serraggio dovranno essere prive di sporco, grasso, olio e acqua.

Non è consentito l'utilizzo di anelli riduttori, né di boccole riduttrici, con sede allentata. L'utilizzo di anelli fissi Bosch, ad es. calettati a pressione o trattenuti con fissaggio ad aderenza, è consentito soltanto qualora siano montati correttamente, come da Fig. B (vedere confezione esterna). Lo spessore degli anelli dovrà sempre essere inferiore a quello del corpo principale della lama.

Riparazione delle lame per sega circolare

In fase di riparazione, la struttura delle lame per sega circolare in metallo duro non andrà modificata.

Le lame per sega circolare in metallo duro andranno riparate da un tecnico specializzato, dotato di preparazione ed esperienza specifiche, che ne conosca i requisiti tecnico-strutturali e le disposizioni di sicurezza. Per la geometria cui attenersi, consultare il catalogo online all'indirizzo www.bosch-pt.com.

Non riaffilare le lame per sega circolare «Expert for Stainless Steel».

Rispettare le tolleranze, poiché esse assicurano un serraggio a regola d'arte.

Attenersi alle norme valide a livello nazionale e internazionale.

Nederlands

Neem de veiligheidsvoorschriften voor het gebruikte elektrische gereedschap resp. de houtbewerkingsmachine in acht.

- ▶ Dit cirkelzaagblad voldoet aan de Europese richtlijn EN 847-1.
- ▶ Kies geschikte cirkelzaagbladen voor het te bewerken materiaal. Neem de materiaalvoorschriften op de verpakking in acht.
- ▶ Neem de spleetwijdte en de voorschriften van de machine in acht.
- ▶ Controleer voor het gebruik de zaagtanden, machine-instelling en draairichting. Gebruik alleen perfecte zaagbladen.
- ▶ Reinig het zaagblad regelmatig.
- ▶ Gebruik voor opslag en transport een geschikte beschermende verpakking.

Veilig werken

Maximumtoerental: het op het cirkelzaagblad vermelde maximumtoerental mag niet overschreden worden. Neem het toerentalbereik in acht (indien opgegeven).

HM-cirkelzaagbladen: cirkelzaagbladen waarvan het lichaam gescheurd is, moeten vervangen worden. Een reparatie is niet toegestaan.

HM-cirkelzaagbladen waarvan de zaagtandafmetingen kleiner dan 1 mm zijn, mogen niet meer gebruikt worden (afbeelding A).

Stalen cirkelzaagbladen: cirkelzaagbladen met zichtbare scheuren mogen niet gebruikt worden.

Cirkelzaagbladen mogen alleen in handgeleide cirkelzagen geplaatst worden als de zaag met een zelfsluitende bladbeschermingsinrichting uitgerust is.

Bewerk ferro- en non-ferrometalen alleen met cirkelzaagmachines voor droog zagen. Gebruik een afzuiging die voor de betreffende toepassing toegestaan is.

Bevestiging van cirkelzaagbladen en gereedschapsdelen

Sluit het per ongeluk opstarten van het elektrische gereedschap of van de houtbewerkingsmachine tijdens het vervangen van het cirkelzaagblad uit.

Monteer en beveilig het cirkelzaagblad conform de voorschriften van de machinefabrikant. Neem de voorschriften van de machinefabrikant in acht.

Cirkelzaagbladen en gereedschapsdelen moeten zo opgespannen zijn dat ze bij het ge-

bruik niet los kunnen komen. Neem hiervoor de aanwijzingen van de fabrikant in acht.

Let er bij de montage van het cirkelzaagblad op dat het spannen op de gereedschapsnaaf gegarandeerd is en dat de zaagtanden niet met de machinedelen in aanraking komen.

Het verlengen van sleutels of het gebruik van slaggereedschap voor het vasttrekken is niet toegestaan.

De spanvlakken moeten vrij zijn van verontreinigingen, vet, olie en water.

Het gebruik van reduceerringen of -bussen met losse zitting is niet toegestaan.

Het gebruik van vast ingebrachte, bijv. door hechtverbinding ingeperste of gehouden Bosch-ringen is toegestaan als ze conform afbeelding B (zie omslag) correct gemonteerd zijn. De ringdikte moet altijd kleiner dan de dikte van het stambladlichaam zijn.

Repareren van cirkelzaagbladen

De constructie van HM-cirkelzaagbladen mag bij de reparatie niet veranderd worden. HM-cirkelzaagbladen moeten door een deskundige gerepareerd worden, d. w. z. door een persoon met vakopleiding en ervaring, die de eisen aan constructie en vormgeving kent en op de hoogte is van de veiligheidsvoorschriften die moeten worden nageleefd. De na te leven geometrie kan in de onlinecatalogus op www.bosch-pt.com teruggevonden worden.

„Expert for Stainless Steel”-cirkelzaagbladen mogen niet worden geslepen.

Toleranties die een perfect spannen garanderen, moeten in acht genomen worden.

Neem de geldende nationale en internationale normen in acht.

Dansk

Overhold sikkerhedsanvisningerne for det elværktøj eller den træbearbejdningsmaskine, der skal bruges.

- ▶ Denne rundsavsklinge opfylder kravene i den europæiske standard EN 847-1.
- ▶ Vælg en rundsavsklinge, der passer til det materiale, der skal bearbejdes. Følg materialehenvisningerne på emballagen.
- ▶ Vær opmærksom på spaltkiletykkelsen og forskrifterne for maskinen.
- ▶ Kontrollér savtænderne, maskinindstillingen og rotationsretningen før brug. Brug kun intakte savklinger.
- ▶ Rengør savklingen regelmæssigt.
- ▶ Brug en velegnet beskyttende emballage til opbevaring og transport.

Sikkert arbejde

Maksimalt omdrejningstal: Overskrid ikke det maksimale omdrejningstal, der er angivet for rundsavsklingen. Overhold omdrejningstalsområdet (hvis det er angivet).

HM-rundsavsklinger: Udskift rundsavsklinger med defekte stamklinger. Det er ikke tilladt at reparere dem.

Brug ikke HM-rundsavsklinger med et tandmål på under 1 mm (figur A).

Stål-rundsavsklinger: Rundsavsklinger med tydelige skader må ikke anvendes.

Rundsavsklinger må kun anvendes i håndholdte rundsave, hvis saven er udstyret med et automatisk klingebeskyttelse.

Bearbejd kun jernholdige og ikke-jernholdige metaller med rundsave til tørsikring. Brug ikke udsugning, som ikke er tilladt til det aktuelle formål.

Fastgørelse af rundsavsklinger og værktøjsdele

Sørg for, at elværktøjet eller træbearbejdningsmaskinen ikke kan starte utilsigtet ved udskiftning af rundsavsklinger.

Monter og fastgør rundsavsklingen iht. maskinproducentens anvisninger. Overhold maskinproducentens forskrifter.

Spænd rundsavsklingerne og værktøjsdelene op, så de ikke kan gå løs under brug. Overhold producentens anvisninger.

Sørg ved montering af rundsavsklingen for, at den er spændt godt fast på navet, og at savtænderne ikke kommer i berøring med maskindelen.

Det er ikke tilladt at forlænge nøgler eller at anvendes slagværktøj til fastspænding.

Spændefladerne skal være fri for snavs, fedt, olie og vand.

Det er ikke tilladt at bruge reduktionsringe eller -bøsninger med løs fastgørelse.

Brugen af faste, f.eks. limpresserede eller fastgjorte Bosch-ringe, er tilladt, hvis de er monteret korrekt som angivet på figur B (se omslaget). Ringtykkelsen skal altid være mindre end tykkelsen på stamklingen.

Reparation af rundsavsklinger

HM-rundsavsklingernes konstruktion må ikke ændres i forbindelse med reparationen.

HM-rundsavsklinger skal repareres af en ekspert, dvs. en person med den korrekte uddannelse og erfaring, som kender kravene til konstruktion og design og har forstand på de aktuelle sikkerhedsbestemmelser. Den gældende geometri fremgår af online-kataloget på www.bosch-pt.com.

Du må ikke efterslibe „Expert for Stainless Steel“-rundsavsklinger.

Tolerancer, som sikrer en problemfri fastspænding, skal følges.

Overhold gældende nationale og internationale standarder.

Svenska

Beakta säkerhetsanvisningarna för det elverktyg som används eller träbearbetningsmaskinen.

- ▶ Detta cirkelsågblad uppfyller kraven i den europeiska normen EN 847-1.
- ▶ Välj lämpliga cirkelsågblad för det material som ska bearbetas. Beakta materialanvisningarna på förpackningen.
- ▶ Beakta tjockleken på spaltkilen och föreskrifterna för maskinen.
- ▶ Kontrollera sågtänder, maskininställning och vridriktning innan användning. Använd endast felfria sågblad.
- ▶ Rengör sågbladet regelbundet.
- ▶ För förvaringen och transporten skall en lämplig skyddande förpackning användas.

Säkert arbete

Högsta varvtal: det högsta varvtal som anges på cirkelsågbladet får inte överskridas. Håll varvtalsområdet (om sådant angetts).

HM-cirkelsågblad: cirkelsågblad som är skadade måste bytas ut. Reparation är inte tillåtet.

HM-cirkelsågblad vars sågtandsmått är mindre än 1 mm får inte längre användas (bild A).

Stål-cirkelsågblad: cirkelsågblad med synliga skador får inte användas.

Cirkelsågklingor får endast sättas in i handstyrda cirkelsågar om sågen är utrustad med en självstängande skyddsanordning. Bearbeta järn- och icke järnhaltiga metaller endast med torrsnitt-cirkelsågar. Använd ett utsug som är tillåtet för respektive användningstyp.

Fastsättning av cirkelsågblad och verktygsdelar

Förhindra oavsiktlig start av elverket resp. träbearbetningsmaskinen under byte av cirkelsågbladet.

Montera och säkra cirkelsågbladet enligt föreskrifterna från maskintillverkaren. Följ föreskrifterna från maskintillverkaren.

Spänn cirkelsågblad och verktygsdelar så att de inte kan lossna vid drift. Beakta tillverkarens anvisningar.

Se vid montering av cirkelsågbladet till att det sitter fast i verktygsnavet och att såg-tänderna inte berör maskindelarna.

Förlängning av nycklar eller slagverktyg för åtdragning är inte tillåtet.

Spännytorna måste vara fria från smuts, fett, olja och vatten.

Användning av reduceringsringar eller uttag med löst fäste är inte tillåtet.

Användning av fast monterade Bosch-ringar som t. ex. pressats fast är tillåtet om de är korrekt monterade enligt bild B (se omslag). Ringens tjocklek måste alltid vara mindre än tjockleken på stambladstommen.

Reparation av cirkelsågblad

Konstruktionen hos HM-cirkelsågbladen får inte ändras vid reparation.

Låt en fackman reparera HM-cirkelsågbladen, dvs. en person med fackutbildning och erfarenhet som är förtrogen med kon-

struktion och utformning samt gällande säkerhetsföreskrifter. Geometrin som ska hållas hittar du i online-katalogen på www.bosch-pt.com.

Slipa inga "Expert for Stainless Steel"-cirkelsågblad.

Toleransintervaller som säkerställer felfri spänning måste hållas.

Följ gällande nationella och internationella standarder.

Norsk

Følg sikkerhetsanvisningene for det benyttede elektrovektøyet hhv. trebearbeidingsmaskinen.

- ▶ Dette sirkelsagbladet er i overensstemmelse med den europeiske standarden EN 847-1.
- ▶ Velg sirkelsagblad som egner seg for materialet som skal bearbeides. Se materialinformasjonen på emballasjen.
- ▶ Overhold spaltekiletykkelsen og anvisningene for maskinen.
- ▶ Kontroller sagtennene, maskininnstillingen og dreieretningen før bruk. Bruk bare feilfrie sagblad.
- ▶ Rengjør sagbladet jevnlig.
- ▶ Sørg for at oppbevaring og transport skjer i egnet beskyttende emballasje.

Sikkerhet under arbeidet

Maksimumsturtall: Maksimumsturtallet som er angitt på sirkelsagbladet, må ikke overskrides. Overhold turtallsområdet (hvis angitt).

HM-sirkelsagblad: Sirkelsagblad med sprekker må skiftes ut. Reparasjon er ikke tillatt.

HM-sirkelsagblad må ikke brukes lenger hvis sagtannmålet er under 1 mm (bilde A).

Stål-sirkelsagblad: Sirkelsagblad med synlige sprekker må ikke brukes.

Sirkelsagblad må kun brukes i en sirkelsag hvis sagen er utstyrt med en selvlukkende bladbeskyttelse.

Bearbeid jernholdig og ikke-jernholdig metall bare med sirkelsagmaskiner for tørrsaging. Bruk avsug som er tillatt for det aktuelle formålet.

Feste av sirkelsagblad og verktøydeler

Utelukk utilsiktet start av elektroverktøyet eller trebearbeidingsmaskinen under skifte av sirkelsagblad.

Monter og sikre sirkelsagbladet i henhold til forskriftene fra maskinprodusenten. Overhold forskriftene fra maskinprodusenten.

Sirkelsagblad og verktøydeler må spennes fast slik at de ikke kan løsne under drift. Følg anvisningene fra produsenten.

Når du monterer sirkelsagbladet, må du kontrollere at det sitter fast på verktøynåvet og at sagtennene ikke kommer i berøring med maskindeler.

Det er ikke tillatt å forlenge nøkler eller bruke slagverktøy til å stramme.

Fastspenningsflatene må være fri for skitt, fett, olje og vann.

Bruk av reduksjonsringer eller -hylser som sitter løst, er ikke tillatt.

Bruk av fast påsatte Bosch-ringer, for eksempel hvis de er presset inn eller festet med heftforbindelse, er tillatt hvis de er montert riktig, som vist på bilde B (se omslaget). Ringtykkelsen må være mindre enn tykkelsen på hovedsagbladet.

Reparasjon av sirkelsagblad

Konstruksjonen til HM-sirkelsagbladene må ikke endres ved reparasjon.

HM-sirkelsagblad må repareres av en fagperson, dvs. en person med fagutdanning og erfaring, som kjenner kravene til konstruksjonen og utformingene og er innforstått med de gjeldende sikkerhetsbestemmelsene. Geometrien som skal overholdes, er angitt i nettkatalogen på www.bosch-pt.com.

Du må ikke slipe opp «Expert for Stainless Steel»-sirkelsagblad.

Toleranser som sikrer riktig fastspenning må overholdes.

Følg gjeldende nasjonale og internasjonale standarder.

Suomi

Noudata käytettävän sähkötyökalun tai puuntyöstökoneen turvallisuusohjeita.

- ▶ Tämä pyörösahanterä täyttää eurooppalaisen direktiivin EN 847-1 vaatimukset.
- ▶ Valitse työstettävälle materiaalille sopivat pyörösahanterät. Noudata pakkauksessa annettuja materiaaliin liittyviä ohjeita.
- ▶ Huomioi halkaisukiljan vahvuus ja konetta koskevat määräykset.
- ▶ Tarkasta ennen käytön aloittamista sahan hampaat, koneen säätö ja pyörimissuunta. Käytä vain moitteettomassa kunnossa olevia sahanteräiä.
- ▶ Puhdista sahanterä säännöllisin väliajoin.
- ▶ Käytä sopivaa suojaopakausta terän säilytykseen ja kuljetukseen.

Turvallinen työskentely

Suurin sallittu kierrosluku: pyörösahanterälle ilmoitettu suurinta sallittua kierroslukua ei saa ylittää. Noudata annettua kierroslukualuetta (mikäli ilmoitettu).

Kovametalliset pyörösahanterät: pyörösahanterät, joiden rungossa on säröjä, täytyy vaihtaa. Teroitus on kiellettyä. Jos kovametallisten pyörösahanterien hampaat ovat kuluneet alle 1 mm mittaisiksi, teriä ei saa enää käyttää (kuva A).

Teräksiset pyörösahanterät: pyörösahanterä ei saa käyttää, jos niissä on näkyviä säröjä.

Pyörösahanterä saa käyttää manuaalisesti ohjattavissa pyörösahoissa vain silloin, kun saha on varustettu automaattisesti sulkeutuvalla suojuksella.

Sahaa rauta- ja ei-rautametalleja vain kivi- ja puutyökaluilla. Käytä kyseiseen käyttö-tarkoitukseen tarkoitettua pölynpoistoa.

Pyörösahanterien ja teräosien kiinnitys

Huolehdi siitä, että sähkötyökalu tai puuntyöstökone eivät voi käynnistyä vahingossa pyörösahanterän vaihdon aikana.

Asenna ja varmista pyörösahanterä laitteen valmistajan määräysten mukaan. Noudata laitteen valmistajan antamia määräyksiä.

Pyörösahanterät ja teräosat täytyy kiinnittää paikoilleen niin, etteivät ne voi irrota käytön aikana. Noudata tähän liittyviä valmistajan antamia tietoja.

Huolehdi pyörösahanterän asennuksen yhteydessä siitä, että terä on kiristetty tarkasti navan kohdalta ja että hampaat eivät kosketa laitteen osia.

Avainten pidentäminen tai iskutyökalujen käyttö kiristykseen on kiellettyä.

Kiinnityspinnoilla ei saa olla likaa, rasvaa, öljyä eikä vettä.

Löysien supistusrenkaiden tai -holkkien käyttö on kiellettyä.

Pitävästi kiinnitettujen (esim. tiukasti paikalleen puristettujen tai asetettujen) Bosch-renkaiden käyttö on sallittua, kun ne on asennettu oikein kuvan B (katso kansi) mukaan. Renkaan vahvuuden täytyy aina olla runkolevyn vahvuutta pienempi.

Pyörösahanterien teroittaminen

Kovametallisten pyörösahanterien rakenetta ei saa muuttaa teroituksessa.

Kovametallisten pyörösahanterien teroituksen saa tehdä vain asiantuntija, ts. ammattihenkilö, joka koulutuksensa ja kokemuksensa ansiosta tuntee terien rakenteeseen ja muotoon liittyvät vaatimukset ja ymmärtää turvallisuusmääräysten noudattamisen tärkeyden. Vaadittavan terägeometrian voi katsoa online-luettelosta osoitteesta www.bosch-pt.com.

Älä teroita "Expert for Stainless Steel" -pyörösahanteriä.

Moitteettoman kiinnityksen varmistavia toleransseja täytyy noudattaa.

Noudata maakohtaisia ja kansainvälisiä normeja.

Ελληνικά

Προσέξτε τις υποδείξεις ασφαλείας για το χρησιμοποιούμενο ηλεκτρικό εργαλείο ή το μηχάνημα επεξεργασίας ξύλου.

- ▶ Αυτός ο πριονόδικος αντιστοιχεί στην ευρωπαϊκή οδηγία EN 847-1.

- ▶ Επιλέξτε κατάλληλους πριονόδικους για το επεξεργαζόμενο υλικό. Προσέξτε τις υποδείξεις υλικού πάνω στη συσκευασία.
- ▶ Προσέξτε το πάχος της σφήνας διάκενου και τις προδιαγραφές του εργαλείου.
- ▶ Πριν τη χρήση ελέγξτε τα δόντια του πριονιού, τη ρύθμιση του εργαλείου και τη φορά περιστροφής. Χρησιμοποιείτε μόνο άψογους πριονόδικους.
- ▶ Καθαρίζετε τον πριονόδικο τακτικά.
- ▶ Για τη φύλαξη και τη μεταφορά χρησιμοποιείτε μια κατάλληλη προστατευτική συσκευασία.

Ασφαλής εργασία

Μέγιστος αριθμός στροφών: Δεν επιτρέπεται η υπέρβαση του μέγιστου αριθμού στροφών που αναφέρεται πάνω στον πριονόδικο. Διατηρείτε την περιοχή του αριθμού στροφών (εφόσον αναφέρεται).

Πριονόδικοι σκληρομετάλλου: Οι πριονόδικοι, των οποίων τα σώματα είναι ραγισμένα, πρέπει να αντικατασταθούν. Η επιδιόρθωση δεν επιτρέπεται.

Δεν επιτρέπεται η χρήση των πριονόδικων σκληρομετάλλου, των οποίων η διάσταση των δοντιών είναι μικρότερη από 1 mm (εικόνα A).

Χαλύβδινοι πριονόδικοι: Οι πριονόδικοι με ορατές ρωγμές δεν επιτρέπεται να χρησιμοποιηθούν.

Οι πριονόδικοι επιτρέπεται να χρησιμοποιούνται στα δισκοπρίονα χειριού μόνο, όταν το πριόνι είναι εξοπλισμένο με μια αυτοα-

σφαλιζόμενη διάταξη προστασίας του πριονόδισκου.

Να επεξεργάζεστε τα σιδηρούχα και τα μη σιδηρούχα μέταλλα μόνο με δισκοπρίονα ξηρής κοπής. Χρησιμοποιείτε μια αναρρόφηση, η οποία είναι εγκεκριμένη για την εκάστοτε περίπτωση χρήσης.

Στερέωση των πριονόδισκων και των εξαρτημάτων των εργαλείων

Αποκλείστε ένα αθέλητο ξεκίνημα του ηλεκτρικού εργαλείου ή του μηχανήματος επεξεργασίας ξύλου κατά τη διάρκεια της αλλαγής του πριονόδισκου.

Συναρμολογήστε και ασφαλίστε τον πριονόδισκο σύμφωνα με τις προδιαγραφές του κατασκευαστή του εργαλείου. Τηρείτε τις προκαθορισμένες προδιαγραφές του κατασκευαστή του εργαλείου.

Οι πριονόδισκοι και τα εξαρτήματα του εργαλείου πρέπει να είναι σφιγμένοι έτσι, ώστε κατά τη λειτουργία να μην μπορούν να λυθούν. Προσέξτε γι' αυτό τα στοιχεία του κατασκευαστή.

Προσέξτε κατά τη συναρμολόγηση του πριονόδισκου, να είναι το σφίξιμο πάνω στην πλήμνη του εργαλείου ασφαλές και τα δόντια του πριονιού να μην έρχονται σε επαφή με τα εξαρτήματα του εργαλείου.

Η επέκταση των κλειδίων ή η χρήση κρουστικών εργαλείων για το σφίξιμο δεν επιτρέπεται.

Οι επιφάνειες σύσφιγξης πρέπει να είναι ελεύθερες από ρύπανση, γράσο, λάδι και νερό.

Η χρήση συστολικών δακτυλίων ή συστολικών χιτωνίων με χαλαρή προσαρμογή δεν επιτρέπεται.

Η χρήση σταθερά τοποθετημένων, π. χ. προσαρισμένων ή συγκρατημένων μέσω μιας σύνδεσης πρόσφυσης δακτυλίων Bosch επιτρέπεται, όταν οι δακτύλιοι είναι σωστά συναρμολογημένοι σύμφωνα με την εικόνα Β (βλέπε εξώφυλλο). Το πάχος των δακτυλίων πρέπει να είναι πάντοτε μικρότερο από το πάχος του σώματος του βασικού στελέχους.

Επισκευή των πριονόδισκων

Η κατασκευή των πριονόδισκων σκληρομετάλλου δεν επιτρέπεται να αλλάξει κατά την επιδιόρθωση.

Οι πριονόδισκοι σκληρομετάλλου πρέπει να επιδιορθώνονται από ένα ειδικευμένο άτομο, δηλ. από ένα άτομο με ειδική εκπαίδευση και εμπειρία, το οποίο γνωρίζει τις απαιτήσεις στην κατασκευή και στη διαμόρφωση και κατανοεί τους συνημμένους κανονισμούς ασφαλείας. Τη γεωμετρία, που πρέπει να τηρηθεί, μπορείτε να την βρείτε στον Online Κατάλογο στην ηλεκτρονική διεύθυνση www.bosch-pt.com.

Μην επανατροχίζετε κανέναν πριονόδισκο «Expert for Stainless Steel».

Οι ανοχές, οι οποίες εξασφαλίζουν ένα άψογο σφίξιμο, πρέπει να τηρούνται.

Τηρείτε τα ισχύοντα εθνικά και διεθνή πρότυπα.

Türkçe

Kullanılan elektrikli el aletinın veya ahşap işleme makinesinin güvenlik talimatına uyun.

- Bu daire testere bıçağı EN 847-1 sayılı Avrupa yönergesine uygundur.
- İşlenecek malzemeye uygun daire testere bıçakları seçin. Ambalaj üzerindeki malzeme uyarılarına uyun.
- Yarım kaması kalınlığına ve makineye ilişkin hükümlere uyun.
- Aleti kullanmaya başlamadan önce testere bıçağının dişlerini, makine ayarlarını ve bıçağın dönme yönünü kontrol edin. Sadece hasarsız ve kusursuz daire testere bıçaklarını kullanın.
- Testere bıçağını düzenli aralıklarla temizleyin.
- Saklama ve taşıma için uygun koruyucu bir ambalaj kullanın.

Güvenli çalışma

En yüksek devir sayısı: Daire testere bıçağı üzerinde belirtilen en yüksek devir sayısı aşılmamalıdır. Devir sayısı aralığına uyun (eğer belirtilmişse).

Sert metal daire testere bıçakları: Gövdeleri çizilmiş daire testere bıçakları değiştirilmelidir. Bu testere bıçaklarının onarımına izin yoktur.

Diş ölçüleri 1 mm'den küçük sert metal daire testere bıçakları artık kullanılamaz (Şekil A).

Çelik daire testere bıçakları: Üzerinde görünür çatlaklar olan daire testere bıçakları kullanılamaz.

Daire testere bıçakları elle yönlendirilen daire testerelerde sadece testerenin otomatik kapanmalı bir uç koruma donanımı varsa kullanılabilir.

Demir ve demir dışı metalleri sadece kuru kesme yapan daire testereleri ile kesin. Yaptığınız işte kullanılmaya izinli emme donanımı kullanın.

Daire testere bıçaklarının ve alet parçalarının tespiti

Daire testere bıçakları değiştirilirken elektrikli el aletinın veya ahşap işleme makinesinin yanlışlıkla çalışmaması için gerekli önlemleri alın.

Daire testere bıçağını makine üreticisinin talimatına uygun olarak takın ve emniyete alın. Makine üreticisinin talimat hükümlerine ve uyarılarına uyun.

Daire testere bıçakları alet parçaları işletme esnasında gevşemeyecek biçimde sıkılmış olmalıdır. Bu konudaki üretici bilgilerine uyun.

Daire testere bıçağını takarken alet göbeğinin sıkılmasına ve testere bıçağı dişlerinin makine parçaları ile temasa gelmemesine dikkat edin.

Sıkma amacıyla anahtarların uzatılmasına veya darbeleme/vurma aletlerinin kullanılmasına izin yoktur.

Sıkma yüzeyleri kirlerden, gresten, yağdan ve sudan arındırılmış olmalıdır.

Redüksiyon halkalarının veya serbest oturan redüksiyon kovanlarının kullanılmasına izin yoktur.

Şekil B (Bakınız: Kapak yaprağı) uyarınca doğru biçimde takılmaları koşulu ile sabit olarak monte edilmiş, örneğin sıkıştırılarak preslenmiş veya tutulan Bosch halkalarının kullanımına izin vardır. Halka kalınlığı her zaman bıçak gövde kalınlığından küçük olmalıdır.

Daire testere bıçaklarını bakımı ve onarımı

Sert metal daire testere bıçaklarının konstrüksiyonu bakım/onarım çalışmaları esnasında değiştirilmemelidir.

Sert metal daire testere bıçakları bir uzman tarafından, yani konstrüksiyon ve tasarım konularındaki gereklilikleri bilen ve ulaşılabilir güvenlik talimatını anlayan, mesleki eğitim görmüş ve mesleki deneyime sahip kişiler tarafından onarılmalı ve bakımları yapılmalıdır. Testere bıçaklarının uyulması gereken geometrisine ait bilgileri www.bosch-pt.com sitesindeki online katalogta görebilirsiniz.

“Expert for Stainless Steel” daire testere bıçaklarını bilemeyin.

Doğru ve kusursuz sıkımayı garanti eden toleranslara uyulmalıdır.

Yürürlükteki ulusal ve uluslar arası standartlara uyun.

Polski

Należy stosować się do wskázówek bezpieczeñstwa stosowanego elektronarzędzia lub maszyny do obróbki drewna.

- ▶ Niniejsza tarcza tnąca odpowiada wymaganiom europejskiej dyrektywy EN 847-1.
- ▶ Należy używać tylko tarcz pilarskich, przystosowanych do rodzaju obrabianego materiału. Należy stosować się do wskázówek dotyczących danego materiału, umieszczonych na opakowaniu.
- ▶ Należy wziąć pod uwagę grubość klina rozdzielającego, a także przepisy dotyczące maszyny.
- ▶ Przed rozpoczęciem pracy: sprawdzić zęby piły, ustawienia urządzenia i kierunku obrotów silnika. Stosować należy wyłącznie tarcze znajdujące się w nienagannym stanie technicznym.
- ▶ Tarczę tnącą należy regularnie czyścić.
- ▶ Przechowywać i transportować należy w odpowiednim opakowaniu ochronnym.

Bezpieczna praca

Maksymalna prędkość obrotowa: nie wolno przekraczać najwyższej prędkości obrotowej podanej na tarczy pilarskiej. Należy stosować się do podanej prędkości obrotowej (jeżeli została podana).

Tarcze pilarskie z węglików spiekanych: należy wymieniać tarcze pilarskie, których korpus jest uszkodzony. Nie wolno dokonywać żadnych napraw.

Nie wolno stosować tarcz pilarskich z węglików spiekanych, których wymiary zęba nie przekraczają 1 mm (rys. A).

Stalowe tarcze pilarskie: nie wolno stosować tarcz pilarskich z widocznymi pęknięciami.

Tarcze pilarskie wolno osadzać w ręcznie prowadzonych pilarkach tarczowych tylko wówczas, gdy pilarki te wyposażone są w samoczynnie zamykający się mechanizm zabezpieczający ostrze.

Metale żelazne i nieżelazne należy obrabiać wyłącznie przy użyciu pilarek tarczowych do cięcia na sucho. Należy stosować taki system do odsysania pyłów, który jest dopuszczalny dla danego rodzaju obróbki.

Mocowanie tarcz pilarskich i ich elementów

Należy z całą pewnością wykluczyć ewentualność niezamierzonego uruchomienia się elektronarzędzia lub maszyny do obróbki drewna podczas wymiany tarczy pilarskiej.

Tarczę pilarską należy osadzać i zabezpieczać zgodnie z przepisami producenta maszyny. Należy stosować się do zaleceń producenta maszyny.

Tarcze pilarskie i ich elementy należy osadzać w taki sposób, aby podczas obróbki nie mogły się one poluzować. Należy przy tym stosować się do zaleceń producenta.

Podczas montażu tarczy pilarskiej, należy zadbać o jej pewne zamocowanie na piąście i upewnić się, że zęby nie wchodzą w kontakt z żadnym z elementów maszyny.

Przedłużanie kluczy lub stosowanie narzędzi udarowych do dokręcania nie jest dozwolone.

Płaszczyzny mocowania nie mogą być zanieczyszczone tłuszczem i olejami, muszą też być wolne od wilgoci.

Stosowanie luźnych pierścieni lub tulei redukcyjnych jest niedopuszczalne.

Zastosowanie dobrze zamocowanych, na przykład włoczonych za pomocą połączenia przyczepnego lub podtrzymywanych pierścieni firmy Bosch jest dozwolone, jeżeli zostały one właściwie zamontowane, zgodnie z rys. B (zob. obwoluta). Grubość pierścienia nie może przekraczać grubości korpusu tarczy.

Naprawa tarcz pilarskich

Podczas naprawy nie wolno w żadnym wypadku dokonywać zmian konstrukcyjnych tarcz z węglików spiekanych.

Napraw tarcz pilarskich powinien dokonywać fachowiec, tzn. osoba o odpowiedniej wiedzy fachowej i doświadczeniu, rozróżniająca się w konstrukcji i budowie tarczy, a także wykazująca się znajomością odpowiednich przepisów bezpieczeństwa.

Z właściwą geometrią tarczy można zapoznać się w katalogu online pod adresem www.bosch-pt.com.

Nie wolno ostrzyć tarcz typu »Expert for Stainless Steel«.

Należy stosować się do zakresów tolerancji, zapewniających właściwe zamocowanie tarczy.

Należy stosować się do aktualnie obowiązujących krajowych i międzynarodowych norm.

Česky

Dodržujte bezpečnostní pokyny pro používané elektrické nářadí, resp. pro nářadí na obrábění dřeva.

- ▶ Tento pilový kotouč splňuje evropskou směrnici EN 847-1.
- ▶ Zvolte vhodný pilový kotouč pro řezaný materiál. Dodržujte pokyny týkající se materiálu, uvedené na obalu.
- ▶ Dodržujte správnou tloušťku rozpěrného klínu a předpisy týkající se nářadí.
- ▶ Před použitím zkontrolujte ozubení, nastavení nářadí a směr otáčení. Používejte pouze pilové kotouče v bezvadném stavu.
- ▶ Pilový kotouč pravidelně čistěte.
- ▶ Pro uložení a transport používejte vhodný ochranný obal.

Bezpečná práce

Maximální otáčky: Maximální otáčky uvedené na pilovém kotouči se nesmí překročit. Dodržujte rozsah otáček (pokud je uvedený).

Pilové kotouče z tvrdokovu: Pilové kotouče s prasklým tělem se musí vyměnit. Oprava není přípustná.

Pilové kotouče z tvrdokovu, jejichž zuby jsou menší než 1 mm, se již nesmí používat (obrázek A).

Pilové kotouče z oceli: Pilové kotouče s viditelnými prasklinami se nesmí používat.

Pilové kotouče do okružních pil se smí používat u ručně vedených okružních pil pouze tehdy, když je pila vybavená samočinně zařazovaným ochranným pilového kotouče.

Železné a nezelezné kovy řežte pouze okružními pilami pro řezání za sucha. Používejte odsávání, které je přípustné pro příslušné použití.

Upevňování pilových kotoučů a součástí nástrojů

Zabraňte neúmyslnému spuštění elektrického nářadí, resp. nářadí na obrábění dřeva během výměny pilového kotouče.

Pilový kotouč namontujte a zajistěte podle předpisů výrobce nářadí. Dodržujte stanovené předpisy výrobce nářadí.

Pilové kotouče a součásti nástrojů musí být upnuté tak, aby se při provozu nemohly uvolnit. Dodržujte pokyny výrobce.

Při montáži pilového kotouče dbejte na to, aby bylo zajištěno upnutí v upínací části nástroje a aby se zuby pily nemohly dostat do kontaktu se součástmi nářadí.

Prodlužování klíčů nebo používání úderového nářadí k utahování není přípustné.

Upínací plochy musí být zbavené nečistot, tuku, oleje a vody.

Používání redukčních kroužků nebo objímek s volným usazením není přípustné.

Používání pevně namontovaných kroužků Bosch, např. vtláčených nebo upevněných přílnavým spojem, je povoleno, pokud jsou správně namontované podle obrázku B (viz obálka). Těsnící kroužky musí být vždy menší než tloušťka těla nosného kotouče.

Opravy pilových kotoučů

Při opravě nesmí být změněna konstrukce pilových kotoučů z tvrdokovu.

Pilové kotouče z tvrdokovu musí opravovat odborník, tzn. osoba s odborným vzděláním a zkušenostmi, která zná požadavky na konstrukci a úpravu a vyzná se v dostupných bezpečnostních předpisech. Geometrii, kterou je třeba dodržet, lze zjistit v online katalogu na www.bosch-pt.com.

Neostřete pilové kotouče „Expert for Stainless Steel“.

Musí být dodrženy tolerance, které zabezpečují dokonalé upnutí.

Dodržujte platné národní a mezinárodní normy.

Slovensky

Dodržiavajte bezpečnostné upozornenia pre použité elektrické náradie, prípadne náradie na opracovávanie dreva.

- ▶ Tento pilový kotúč spĺňa európsku smernicu EN 847-1.
- ▶ Zvoľte pilové kotúče do okružnej píly, ktoré sú vhodné pre opracovávaný materiál. Dodržiavajte upozornenia týkajúce sa materiálu, uvedené na obale.
- ▶ Dodržte hrúbku rozovieracieho klinu a predpisy vzťahujúce sa na náradie.
- ▶ Pred použitím skontrolujte pilové zuby, nastavenie náradia a smer otáčania. Používajte len bezchybné pilové kotúče.
- ▶ Pilový kotúč pravidelne čistite.
- ▶ Na uskladňovanie a transport používajte vhodný ochranný obal.

Bezpečná práca

Maximálne otáčky: neprekračujte maximálne otáčky, ktoré sú uvedené na pilovom kotúči. Dodržte rozsah otáčok (pokiaľ je uvedený).

HM pilové kotúče: Pilové kotúče s trhlinami sa musia vymeniť. Nie je dovolené ich opravovať alebo renovovať. Nepoužívajte HM pilové kotúče, ak sú ich pilové zuby menšie ako 1 mm (obrázok A).

Oceľové pílové kotúče: Pílové kotúče s viditeľnými trhlinami sa nesmú používať. Pílové kotúče do okružných píl sa smú používať pri ručne vedených okružných píľach len vtedy, keď je píla vybavená samočinne zatváracím zariadením na ochranu pílového kotúča.

Železné a neželezné kovy opracovávajúte len s okružnými píľami určenými na rezanie nasucho. Používajte odsávanie, ktoré je prípustné pre príslušný spôsob použitia.

Upevnenie pílových kotúčov do okružnej píly a nástrojových dielov

Zabráňte neúmyselnému spusteniu elektrického náradia alebo náradia na opracovanie dreva počas výmeny pílového kotúča.

Pílový kotúč do okružnej píly namontujte a zaistite podľa predpisov výrobcu náradia. Dodržte predpisy uvedené výrobcom náradia.

Pílové kotúče a nástrojové časti upínajte tak, aby sa pri prevádzke nemohli uvoľniť. Dodržte pritom údaje výrobcu.

Pri montáži pílového kotúča do okružnej píly dbajte na to, aby bolo zabezpečené upnutie na dosadacej časti (na náboji) nástroja a aby pílové zuby neprišli do styku s časťami stroja.

Predlžovanie kľúčov alebo používanie príklepového náradia na dotiahnutie nie je dovolené.

Uistite sa, že upínacie plochy sú zbavené nečistôt, tuku, oleja a vody.

Používanie redukčných krúžkov alebo puzdier s uvoľneným uložením nie je dovolené.

Používanie pevne uložených alebo prichytených, napr. v spoji stlačených krúžkov Bosch je dovolené len vtedy, keď sú správne namontované podľa obrázka B (pozri obálku). Hrúbka krúžku musí byť vždy menšia ako hrúbka nosného telesa kotúča.

Oprava alebo udržiavanie pílových kotúčov do okružnej píly

Pri oprave alebo údržbe nikdy nemeňte konštrukciu HM pílových kotúčov.

HM pílové kotúče dajte opraviť alebo zabezpečiť riadnu údržbu odborníkom, t. z. osobou s odborným vzdelaním a skúsenosťami, ktorá pozná požiadavky kladené na konštrukciu, úpravu a rozumie príslušným bezpečnostným nariadeniam. Geometriu, ktorú je potrebné dodržať, je možné nájsť v on-line katalógu na internetovej stránke www.bosch-pt.com.

Neostriete pílové kotúče „Expert for Stainless Steel“.

Dodržiavajte tolerancie, ktoré zabezpečia bezchybné upnutie.

Dodržiavajte platné národné a medzinárodné normy.

Magyar

Vegye tekintetbe az alkalmazásra kerülő elektromos kéziszerszám, illetve famegmunkáló gép biztonsági előírásait.

- ▶ Ez a körfűrészlap megfelel az EN 847-1 európai irányelveknek.
- ▶ A munkához a megmunkálásra kerülő anyagnak megfelelő körfűrészlapokat válasszon. Vegye tekintetbe a csomagoláson az anyagokkal kapcsolatos útmutatót.
- ▶ Ügyeljen a feszítőék vastagságára és a berendezésre vonatkozó előírásokra.
- ▶ Használat előtt ellenőrizze a fűrészfogakat, a berendezés beállítását és a forgásirányt. Csak kifogástalan fűrészlapokat használjon.
- ▶ Rendszeresen tisztítsa meg a fűrészlapot.
- ▶ A tároláshoz és szállításhoz használjon egy alkalmas, védelmet nyújtó csomagolást.

Biztonságos munkavégzés

Legmagasabb fordulatszám: A körfűrészlapon megadott legmagasabb fordulatszámot nem szabad túllépni. Ha megadásra került, akkor a fordulatszám tartományt is tartsa be.

Keményfémbetétes körfűrészlapok: A megrepedt testű körfűrészlapokat ki kell cserélni. A körfűrészlapokat nem szabad megjavítani.

Az olyan keményfémbetétes körfűrészlapokat, amelyeknél a fűrészfogak mérete 1 mm alá csökkent, nem szabad tovább használni (A ábra).

Acél körfűrészlapok: Az olyan acél körfűrészlapokat, amelyeken látható repedések vannak, nem szabad használni.

A körfűrészlapokat csak akkor szabad kézzel vezetett körfűrészekben alkalmazni, ha a fűrész egy automatikusan bezáródó fűrészlapvédő szerkezettel van ellátva.

A vas- és nemvasfémeket csak száraz vágásra alkalmas körfűrészekkel munkálja meg. Használjon olyan elszívást, amely a mindenkori alkalmazási esethez engedélyezve van.

A körfűrészlapok és számrészek befogása

A körfűrészlap kicserélése idejére zárja ki a villamos kéziszerszám, illetve a famegmunkáló berendezés véletlen beindulásának lehetőségét.

A körfűrészlapot a berendezést gyártó cég előírásainak megfelelően szerelje fel és biztosítsa. Tartsa be a berendezést gyártó cég adott előírásait.

A körfűrészlapokat és számrészeket úgy kell befogni, hogy azok az üzemelés során semmiképpen se lazulhassanak ki.

Ehhez vegye figyelembe a gyártó cég előírásait és tájékoztatóját.

A körfűrészlap felszerelése során ügyeljen arra, hogy a szerszámgaj biztosan legyen fogva és hogy a fűrészfogak ne kerüljenek érintkezésbe a berendezés részeivel.

A befogáshoz alkalmazott kulcsokat nem szabad meghosszabbítani, és a befogáshoz nem szabad ütőszerszámokat használni.

A befogó felületeknek szennyezés-, zsír-, olaj- és vízmentesnek kell lenniük.

Lazán felszerelt előtétgyűrűket vagy előtét-hüvelyeket nem szabad használni.

Rögzítve felszerelt, például ragasztással felszerelt vagy megtartott Bosch-gyűrűket szabad használni, ha azokat a B ábrának (lásd a borítólapon) megfelelően helyesen szerelik fel. A gyűrűvastagságnak mindig kisebbnek kell lennie, mint a fűrésztelep vastagsága.

A körfűrészlapok javítása

A keményfémbetétes körfűrészlapok szerkezetét a javítás során nem szabad megváltoztatni.

A keményfémbetétes körfűrészlapok javítását csak szakember, azaz megfelelő szakmai kiképzéssel és gyakorlattal rendelkező személy, végezheti, aki a szerszámok szerkezetével és kialakításával kapcsolatos követelményeket és biztonsági előírásokat ismeri és azokat érvényesíti. Az okvetlenül betartandó geometriai tűréshatárokat a www.bosch-pt.com alatt található online-katalógus tartalmazza.

„Expert for Stainless Steel”-körfűrészlapokat nem szabad utánélesíteni.

A kifogástalan befogást biztosító tűréseket okvetlenül be kell tartani.

Tartsa be az összes érvényes nemzeti és nemzetközi norma előírásait.

Русский



Декларация о соответствии
ЕАЭС N RU Д-DE.
РА02.В.79596/21

Срок действия декларации о соответствии 23.11.2021 - 22.11.2026

Орган по сертификации продукции и услуг ФБУ «Государственный региональный центр стандартизации, метрологии и испытаний в г. Москве» 117418, РОССИЯ, г. Москва, пр-кт. Нахимовский, д. 31

Дата изготовления указана на последней странице обложки Руководства.

Контактная информация относительно импортера содержится на упаковке.

Соблюдайте указания по технике безопасности для используемого электроинструмента/деревообрабатывающего станка.

- ▶ Этот пильный диск отвечает европейской директиве EN 847-1.
- ▶ Выбирайте подходящие пильные диски для обрабатываемого материала. Соблюдайте указания относительно материалов на упаковке.
- ▶ Примите во внимание толщину распорного клина и соблюдайте предписания для электроинструмента.
- ▶ Перед использованием проверяйте пильные зубья, настройки электроинструмента и направление вращения.

Используйте только безупречные пильные полотна.

- ▶ Регулярно очищайте пильный диск.
- ▶ Для хранения и транспортировки используйте подходящую защитную упаковку.

Безопасная работа

Максимальное число оборотов: Не превышайте указанное на пильном диске максимальное число оборотов. Придерживайтесь диапазона числа оборотов (если он указан).

Твердосплавные пильные диски: Пильные диски с трещинами в корпусе нужно заменить. Ремонт не допускается. Не используйте твердосплавные пильные диски с размером зубьев менее 1 мм (см. рис. А).

Стальные пильные диски: Пильные диски с видимыми трещинами использовать не разрешается.

Вставлять пильные диски в ручные дисковые пилы, только если пила оснащена автоматически закрывающимся устройством защиты диска.

Обрабатывайте черные и цветные металлы только на дисковых пилах для сухого раскроя. Используйте отсос, пригодный для соответствующего случая применения.

Крепление пильных дисков и деталей оснастки

Исключите непреднамеренный пуск электроинструмента/деревообрабатывающего станка при смене пильного диска.

Монтируйте и закрепляйте пильный диск в соответствии с предписаниями изготовителя электроинструмента. Выполняйте предписания изготовителя электроинструмента.

Зажимайте пильные диски и детали оснастки таким образом, чтобы они не могли слететь во время работы. Соблюдайте предписания изготовителя.

При монтаже пильного диска следите за тем, чтобы на ступице рабочего инструмента был обеспечен зажим и чтобы не было контакта между пильными зубьями и деталями электроинструмента.

Удлинять ключи и использовать ударные инструменты для затягивания не разрешается.

Поверхности зажима должны быть чистыми от загрязнений, смазки, масла и воды.

Использовать переходные кольца или втулки со свободной посадкой не разрешается.

Использовать жестко посаженные, напр., запрессованные или удерживаемые силой сцепления кольца Bosch, разрешается, если они правильно смонтированы в соответствии с рис. В (см. обложку). Тол-

щина кольца всегда должна быть меньше чем толщина полотна пильного диска.

Ремонт пильных дисков

Конструкцию твердосплавных пильных дисков нельзя менять при ремонте.

Ремонт твердосплавных пильных дисков должен выполнять специалист, т. е. специально подготовленный, опытный человек, знакомый с требованиями к конструкции и форме и знающий требования по технике безопасности. Необходимую геометрию можно посмотреть в Интернет-каталоге на www.bosch-pt.com. Не затачивайте пильные диски «Expert for Stainless Steel».

Допуски, обеспечивающие безупречный зажим, должны выдерживаться.

Соблюдайте действующие национальные и международные предписания.

Хранение

- необходимо хранить в сухом месте
- необходимо хранить вдали от источников повышенных температур и воздействия солнечных лучей
- при хранении необходимо избегать резкого перепада температур
- подробные требования к условиям хранения смотрите в ГОСТ 15150 (Условие 1)

Транспортировка

- категорически не допускается падение и любые механические воздействия на упаковку при транспортировке

- при разгрузке/погрузке не допускається використання любого вида техніки, працюючої по принципу зажима упаковки
- подроби́те вимоги до умов транспортування смотріть в ГОСТ 15150 (Умови 5)

Українська

Зважайте на вказівки з техніки безпеки для використовуваного електроінструменту/деревобробного верстата.

- ▶ Цей пиляльний диск відповідає європейській директиві EN 847-1.
- ▶ Вибирайте придатні пиляльні диски для оброблюваного матеріалу. Зважайте на вказівки щодо матеріалів на упаковці.
- ▶ Зважайте на товщину розп'ятого клину і на приписи стосовно електроінструменту.
- ▶ Перед використанням перевіряйте зуби пиляльного полотна, налаштування електроінструменту і напрямок обертання. Використовуйте лише бездоганні пиляльні полотна.
- ▶ Регулярно очищайте пильний диск.
- ▶ Для зберігання і транспортування використовуйте придатну захисну упаковку.

Безпечна робота

Максимальна кількість обертів: Не перебільшуйте максимальну кількість обертів, зазначену на пиляльному диску. Дотримуйтеся діапазону кількості обертів (якщо він зазначений).

Твердосплавні пиляльні диски:

Твердосплавні пиляльні диски з тріщинами треба міняти. Ремонт не дозволяється.

Не використовуйте твердосплавні пиляльні диски з розміром зубів менше 1 мм (мал. А).

Стальні пиляльні диски: Пиляльні диски з помітними тріщинами використовувати не можна.

Встромляти пиляльні диски в ручні дискові пилки дозволяється, лише якщо пила обладнана автоматичним пристосуванням для захисту диска.

Обробляйте чорні і кольорові метали лише на круглопилних верстатах для сухого розпилювання. Використовуйте відсмоктування, допущене для відповідного випадку застосування.

Закріплення пиляльних дисків і деталей робочих інструментів

Можливість ненавмисного запуску електроприладу/деревнообробного верстату під час заміни твердосплавного пиляльного диска має бути виключена.

Монтуйте і зафіксуйте пиляльний диск відповідно до приписів виробника електроінструменту. Дотримуйтесь приписів виробника електроінструменту. Затискайте пиляльні диски і деталі робочих інструментів таким чином, щоб

вони не могли відлетіти під час роботи. Зважайте на вказівки виробника.

При монтажі пиляльного диска слідкуйте за тим, щоб було забезпечене затиснення на маточині робочого інструмента і щоб не було контакту між зубами пиляльного диска і деталями електроінструменту.

Подовжувати ключі та використовувати ударні інструменти для затягування не дозволяється.

Затискувані поверхні мають бути чистими від забруднень, мастила, олії та води.

Використовувати перехідні кільця або перехідні втулки не дозволяється.

Використовувати жорстко посажені, напр., запресовані або утримувані силою зчеплення, кільця Bosch дозволяється, якщо вони монтовані правильно відповідно до мал. В (див. обгортку). Товщина кільця завжди має бути меншою за товщину полотна пиляльного диска.

Ремонт пиляльних дисків

Ніколи не міняйте конструкцію твердосплавних пиляльних дисків при ремонті.

Ремонт твердосплавних пиляльних дисків має виконувати фахівець, тобто особа, що навчалася і має досвід, знає конструкцію і форму, а також приписи з техніки безпеки. Геометрію, якої треба

дотримуватися, можна подивитися в Інтернет-каталозі на www.bosch-pt.com.

Не загострюйте пиляльні диски «Expert for Stainless Steel».

Допусків, що забезпечують бездоганне затискування, треба дотримуватися.

Дотримуйтеся чинних національних і міжнародних норм.

Қазақша



Сәйкестік туралы декларация Нөмірі EAЭС N RU Д-DE.PA02.B.79596/21

Сәйкестік туралы декларацияның қолданылу мерзімі 23.11.2021 - 22.11.2026 дейін

Өнімдер мен қызметтерді сертификаттау жөніндегі орган «Мәскеу қ. Стандарттау, метрология және сынақ жөніндегі мемлекеттік аймақтық орталығы», 117418, Ресей, Мәскеу, Нахимовский даңғылы 31

Өндіру күні нұсқаулықтың соңғы, мұқаба бетінде көрсетілген.

Импорттаушы контакттік мәліметін орамада табу мүмкін.

Электр құралын немесе ағаш өңдеу машинасын пайдалануда қауіпсіздік нұсқаулықтарын орындаңыз

- ▶ Бұл дискілік ара дискісі еуропалық EN 847-1 директивасына сай.
- ▶ Өңделетін материалдарға арналған ара дискілерін таңдаңыз. Орамасындағы материалдық нұсқауларды орындаңыз.
- ▶ Сына қалыңдығы мен машина нұсқаулықтарын орындаңыз.
- ▶ Пайдаланудан алдын ара тістерін, машина параметрлерін және айнал

бағытын тексеріңіз. Тек мінсіз ара полотносын пайдаланыңыз.

- ▶ Ара дискісін жүйелік ретте тазалаңыз.
- ▶ Сақтау мен тасымалдау үшін сәйкес қорғауыш ораманы пайдаланыңыз.

Қауіпсіз жұмыс істеу

Ең жоғары айналымдар саны: Дискілі ара дискісінде жазылған ең жоғары айналымдар санынан асырмаңыз. Айналымдар санының шектеулерін (берілгенін) сақтаңыз.

Қатты қорытпалы дискілі ара дискілері: Денелері жарылған дискілі ара дискілерін алмастыру керек. Жөндеу мүмкін емес.

Ара тісінің көлемі 1 мм-ден кіші болса қатты қорытпадан жасалған ара дискісін пайдаланбаңыз (А суреті).

Болаттық дискілі ара дискілері:

Көрінулі жарықтары дискілі ара дискілерін пайдалану мүмкін емес.

Дискілі ара дискілерін қолдық дискілу араларда іолар дискіні қорғау аспабы орнатылған болса ғана пайдалану мүмкін.

Темір және түсті металдарды тек құрғақ аралайтын дискілік ара машинасымен өңдеңіз. Пайдалану жағдайына лайықты сорғыш аспапты пайдаланыңыз.

Дискілі ара дискілерін және аспап бөліктерін бекіту

Электр құралының немесе ағаш өңдеу машинасының дискілі ара дискісін алмастыру кезінде оның кездейсоқ жұмыс істеп кетпеуін қамтамасыз етіңіз.

Дискілі ара дискісін машина өндірушісінің нұсқаулықтарына сай орнатып бекітіңіз. Машина өндірушісінің барлық берілген нұсқаулықтарын орындаңыз.

Дискілі ара дискілері мен аспап бөліктері пайдалану барысында босап кетпейтіндей етіп бекітіңіз. Өндіруші нұсқаулықтарын орындаңыз.

Дискілі ара дискісін орнату кезінде аспап төлкесінде тартылыстың болуы мен ара тістерінің машина бөліктеріне тимейтініне көз жеткізіңіз.

Кілттерді ұзарту немесе тартып бекіту үшін қағу аспаптарын пайдалану мүмкін емес.

Қысу аймақтарында лас, май мен су болмауы тиіс.

Бос тұратын қысқарту сақиналарын немесе төлкелерін пайдалану мүмкін емес.

Қатты орнатылған, мысалы желім арқылы жабысқан немесе ұсталған Bosch сақиналарын пайдалану тек олар В суреті (мұқабасын қараңыз) бойынша орнатылғанда ғана мүмкін. Сақина

қалыңдығы диск денесінің қалыңдығынан кіші болуы керек.

Дискілі ара дискілерін жөндеу

Қатты қорытпалы металдық ара дискілерінің құрылымын жөндеу кезінде өзгерту мүмкін емес.

Қатты қорытпалы дискілі ара дискісін жөндеуді маманға, яғни кәсіби білімі бар, тәжірибелі, құралдың құрылымын, қауіпсіздік талаптарын білетін адамға тапсырыңыз. Орындалатын геометрияны www.bosch-pt.com мекенжайында онлайн каталогтан алуға болады.

“Expert for Stainless Steel”-дискілі ара дискілерін өткірлемеңіз.

Кедергісіз тартуды қамтамасыз ететін шектерді ескеру керек.

Жарамды мемлекеттік пен халықаралық нормаларды ескеріңіз.

Сақтау

- құрғақ жерде сақтау керек
- жоғары температура көзінен және күн сәулелерінің әсерінен алыс сақтау керек
- сақтау кезінде температураның кенет ауытқуынан қорғау керек
- сақтау шарттары туралы қосымша ақпарат алу үшін МЕМСТ 15150 (Шарт 1) құжатын қараңыз

Тасымалдау

- тасымалдау кезінде өнімді құлатуға және кез келген механикалық ықпал етуге қатаң тыйым салынады

- босату/жүктеу кезінде пакетті қысатын машиналарды пайдалануға рұқсат берілмейді
- тасымалдау шарттары талаптарын МЕМСТ 15150 (5 шарт) құжатын оқыңыз.

Română

Respectați instrucțiunile de siguranță ale sculei electrice respectiv ale mașinii pentru prelucrarea lemnului utilizate.

- ▶ Această pânză de ferăstrău circular corespunde Directivei europene EN 847-1.
- ▶ Alegeți pânze de ferăstrău circular adecvate pentru materialul de prelucrat. Respectați indicațiile privind materialele înscrise pe ambalaj.
- ▶ Respectați grosimea penei de despicaț și prescripțiile mașinii.
- ▶ Controlați înainte de utilizare dinții de ferăstrău, reglajul mașinii și direcția de rotație. Folosiți numai pânze de ferăstrău în perfectă stare.
- ▶ Curățați în mod regulat pânza de ferăstrău.
- ▶ Folosiți un ambalaj protector adecvat pentru depozitare și transport.

Lucru în condiții de siguranță

Turație maximă: nu depășiți turația maximă indicată pe pânza de ferăstrău circular. Respectați domeniul turațiilor admise (în măsura în care acesta este specificat).

Pânze de ferăstrău circular cu carburi metalice: pânzele de ferăstrău circular al

cărora corp este fisurat, trebuie schimbate. Recondiționarea acestora nu este permisă. Nu mai continuați să folosiți pânzele de ferăstrău circular cu carburi metalice ai căror dinți sunt mai mici de 1 mm (figura A).

Pânze de ferăstrău circular din oțel: nu este permisă folosirea pânzelor de ferăstrău circular cu fisuri vizibile.

Montați pânzele de ferăstrău circular numai în ferăstraie circulare manuale echipate cu apărătoare-disc închisă.

Prelucrați metalele feroase și neferoase numai cu ferăstraie circulare pentru tăiere uscată. Folosiți o instalație de aspirare autorizată pentru aplicația respectivă.

Fixarea pânzelor de ferăstrău circular și a componentelor sculelor electrice

Împiedicați pornirea involuntară a sculei electrice respectiv a mașinii pentru prelucrarea lemnului în timpul schimbării pânzei de ferăstrău circular.

Montați și asigurați pânza de ferăstrău conform prescripțiilor producătorului mașinii. Respectați prescripțiile impuse de producătorul mașinii.

Fixați astfel pânzele de ferăstrău circular și componentele sculei electrice, încât să nu se poată desprinde în timpul funcționării. Respectați în acest sens indicațiile producătorului.

La montarea pânzei de ferăstrău aveți grijă să asigurați fixarea acesteia pe sistemul de prindere accesorii iar dinții de ferăstrău să nu atingă componentele mașinii.

Pentru fixare, nu este permisă folosirea prelungitoarelor pentru chei sau a sculelor de impact.

Zonele de strângere trebuie curățate de murdării, unsoare, ulei și apă.

Nu este permisă utilizarea inelelor sau a bușelor de reducere nefixate.

Este permisă utilizarea de inele Bosch fixe, de exemplu fixate sau ținute prin presare, dacă acestea sunt montate corect, conform figurii B (vezi coperta). Grosimea inelului trebuie să fie mai mică decât grosimea corpului pânzei.

Recondiționarea pânzelor de ferăstrău circular

Nu este permisă modificarea construcției pânzelor de ferăstrău circular cu carburi metalice în timpul recondiționării acestora.

Nu permiteți recondiționarea pânzelor de ferăstrău circular cu carburi metalice decât de către o persoană competentă, respectiv care are pregătire de specialitate și experiență și cunoaște cerințele privind construcția și proiectarea acestora cât și regulile de siguranță care trebuie observate. Geometria care trebuie respectată poate fi găsită în catalogul online, la www.bosch-pt.com.

Nu rectificați pânze de ferăstrău circular „Expert for Stainless Steel“.

Trebuie respectate toleranțele care asigură fixarea perfectă.

Respectați standardele naționale și internaționale în vigoare.

Български

Спазвайте указанията за безопасна работа с използвания електронинструмент, респ. дървообработващата машина.

- ▶ Този диск за рязане съответства на европейска директива EN 847-1.
- ▶ Изберете подходящи циркулярни дискове за обработвания материал. Спазвайте указанията за материалите на опаковката.
- ▶ Спазвайте указанията за дебелината на разтварящия клин и за работа с машината.
- ▶ Преди ползване проверявайте режещите зъби, настройките на машината и посоката на въртене. Използвайте само циркулярни дискове в безукорно състояние.
- ▶ Почиствайте диска редовно.
- ▶ За съхраняване и транспортиране използвайте подходяща предпазваща опаковка.

Безопасна работа

Максимална скорост на въртене: Не се допуска надхвърлянето на обозначена върху циркулярния диск максимална скорост на въртене. Спазвайте диапазона на скоростта на въртене (ако е посочен).

Твърдосплавни циркулярни дискове: Дискове, по чието тяло има пукнатини, трябва да бъдат заменени. Не се допуска да бъдат ремонтирани.

Твърдосплавни циркулярни дискове, чиито зъби са с размер, по-малък от 1 mm, не трябва да бъдат използвани повече (фигура А).

Стоманени циркулярни дискове: Не се допуска ползването на дискове с видими пукнатини.

Допуска се ползването на дискове за рязане в ръчни циркулярни машини само ако машината разполага с автоматично затварящ се предпазен кожух за диска.

Обработвайте черни и цветни метали само с циркулярни машини за работа на сухо. Използвайте система за прахоулавяне, която е допустима за конкретните работни условия.

Захващане на циркулярни дискове и обработвани детайли

Взимайте предпазни мерки за изключване на възможността за включване по не-

внимание на електроинструмента, респ. на дървообработващата машина.

Монтирайте и осигурявайте циркулярния диск съобразно предписанията на производителя на машината. Спазвайте указанията на производителя на машината.

Циркулярните дискове и елементите на електроинструмента трябва да са затегнати така, че да не съществува опасност от освобождаването им по време на работа. За целта спазвайте указанията на производителя.

При монтирането на циркулярния диск внимавайте той да е захванат здраво на главината на машината и зъбите му да не допират детайли на машината.

Не се допускат използването на удължители на рамото на ключа и на ударни инструменти за затягането.

По контактните повърхности не трябва да има замърсявания, грес, машинно масло и вода.

Използването на редуциращи пръстени и втулки с хлабина не се допуска.

Използването на твърдо монтирани пръстени, производство на Бош, напр. чрез сглобка със стегнатост или затегнати, се допуска, ако са монтирани правилно съгласно фигура В (вижте корицата). Дебелината на пръстена трябва винаги да е по-малка от дебелината на главината на диска.

Ремонтиране на циркулярни дискове

Не се допушка изменјето на конструкцијата на диск с тврдошплавни пластини по време на ремонт.

Циркулярни дискове с тврдошплавни пластини треба да бидат ремонтирани само от квалифицирани специјалисти, т. е. лица, специјално обучени за целта и притежавачи опит, които познават изискванията към конструкцијата и оформјането на соединението и разбираат нивото на сигурност, което треба да биде достигнато. Геометријата, која треба да биде постигната, може да биде намерена в онлайн-каталога на адрес www.bosch-pt.com.

Не прџаточвајте циркулярни дискове „Expert for Stainless Steel“.

Трџба да се спазват допуските, осигурјачи безпроблемното затягане на диска.

Спазвајте валидните национални и меѓународни нормативни документи.

Македонски

Внимавајте на безбедносните напомени за електричниот апарат, одн. машината за обработка на дрво што ја користите.

- ▶ Овој кружен лист за пила одговара на европската директива EN 847-1.
- ▶ Изберете ги соодветните листови за кружна пила за материјалот што го обработувате. Внимавајте на напомените за материјалот на амбалажата.
- ▶ Внимавајте на дебелината на клинот за расцепување и правилата за користење на машината.
- ▶ Пред употребата, проверете ги запците на пилата, поставките на машината и правецот на вртење. Користете само неоштетени листови за пила.
- ▶ Редовно чистете го листот за пила.
- ▶ За складирање и транспорт користете соодветна заштитна амбалажа.

Безбедно работење

Највисок број на вртежи: Највисокиот дозволен број на вртежи наведен на листот за кружната пила не смее да се пречекори. Придржувајте се до

границите на бројот на вртежи (доколку се наведени).

НМ-листови за кружна пила: Листовите за кружна пила, чија основа е скината, мора да се заменат. Не е дозволена поправка.

Не користете НМ-листови за кружна пила, доколку димензиите на запците за сечење се помали од 1 мм (слика А).

Челични листови за кружна пила:

Листовите за кружна пила со видливи пукнатини не смеат да се користат.

Листовите за тркалезна пила смеат да се стават во рачно водените тркалезни пили, доколку пилата е опремена со уред за заштита на листовите кој сам се заклучува.

Железните и нежелезните метали обработувајте ги само со кружните пили за сечење на суви материјали. Користете вшмукувач, кој е одобрен за односната примена.

Прицврстување на листовите за кружна пила и деловите на апаратот

Заштитете се од невнимателно стартување на електричниот апарат од машината за обработка на дрво за време на менувањето на листовите за кружна пила.

Монтирајте го и фиксирајте го листот за кружната пила според прописите на

производителот на машината.

Придржувајте се до наведените прописи на производителот на машината.

Листовите за кружната пила и деловите на апаратот мора да бидат добро прицврстени, за да не се олабават при употребата. Притоа внимавајте на напомените од производителот.

При монтажата на листовите за кружната пила внимавајте, главчината на апаратот да биде затегната и запците за сечење да не дојдат во допир со деловите од машината.

Не е дозволено продолжување на клучевите или користење на ударни алати за затегнување.

Површините на затегање треба да бидат чисти, без траги од маснотија, масло и вода.

Не е дозволено користење на редуцирни прстени или -чаури со лабаво лежиште. Користењето на цврсто нанесени, на пр. прстени од Bosch притиснати или прицврстени со леплив спој, е дозволено, доколку тие се точно монтирани според слика В (погледнете го преклопениот дел). Дебелината на прстенот секогаш мора да биде помала од дебелината на основата на листот.

Поправка на листовите за кружната пила

Структурата на НМ-листовите за кружна пила не смее да ме менува при поправката.

Поправката на НМ-листозите за кружна пила мора да биде извршена од страна на компетентно лице, т. е. од страна на лице со стручно образование и искуство, кое ги познава стандардите за конструкција и дизајн и ги разбира безбедносните одредби. Геометријата што е потребно да се користи, може да се преземе од онлајн каталогот на www.bosch-pt.com.

Не наострете ги „Expert for Stainless Steel“-листозите за кружна пила.

Мора да се придржувате до границите на толеранција кои овозможуваат беспрекорно затегање.

Придржувajte се до важечките национални и меѓународни норми.

Srpski

Obratite pažnju na napomene za sigurnost za upotrebjeni elektroalat odnosno mašinu za obradu drveta.

- ▶ Ovaj list kružne testere je usklađen sa evropskom direktivom EN 847-1.
- ▶ Izaberite odgovarajuće listove kružne testere za materijal koji treba da se obradi. Obratite pažnju na napomene za materijal na ambalaži.
- ▶ Obratite pažnju na debljinu otvora za klin i na propise za mašinu.

- ▶ Pre korišćenja kontrolišite zupce za rezanje, podešavanje mašine i pravac obrtanja. Upotrebite samo adekvatne listove testere.
- ▶ Redovno čistite list testere.
- ▶ Za čuvanje i transport koristite odgovarajuću zaštitnu ambalažu.

Siguran rad

Maksimalan broj obrtaja: Nemojte da prekoračite maksimalan broj obrtaja koji je naveden na listu kružne testere. Pridržavajte se broja obrtaja (ukoliko je naveden).

Listovi kružne testere od tvrdog metala:

Listove kružne testere, čije je telo pokidano, morate da zamenite. Popravljanje nije dozvoljeno.

Listove kružne testere od tvrdog metala, čije su dimenzije zupca manje od 1 mm, ne smete više da koristite (slika A).

Čelični listovi kružne testere: Listove kružne testere sa vidljivim pukotinama ne smete da upotrebljavate.

Listove kružne testere smete da umetnete samo u ručne kružne testere, ako je testera opremljena samozatvarajućom opremom za zaštitu lista.

Gvozdene i metale bez gvožđa obrađujte samo pomoću mašina sa kružnim testerama za suvo rezanje. Koristite usisavanje koje je odobreno za dotičan slučaj primene.

Pričvrščivanje listova kružne testere i delova alata

Isključite mogućnost nesmotrenog pokretanja elektroalata odnosno mašine za obradu drveta tokom zamene lista kružne testere.

List kružne testere montirajte i osigurajte prema propisima proizvođača mašine. Pridržavajte se zadatih propisa proizvođača mašine.

Listove kružne testere i delove alata moraju da budu zategnuti tako da prilikom rada ne mogu da se olabave. Pri tome obratite pažnju na podatke proizvođača.

Prilikom montaže lista kružne testere pazite na to da zatezanje na glavčini alata bude sigurno i da zupci za rezanje ne dođu u dodir sa delovima mašine.

Produžavanje ključeva ili upotreba udarnih alata za zatezanje nije dozvoljena.

Zatezne površine moraju da budu bez nečistoća, masti, ulja i vode.

Upotreba redukcija ili buksni sa labavim ležištem nije dozvoljena.

Upotreba fiksno nameštenih, npr. fiksnom vezom presovanih ili fiksiranim Bosch-prstenovima je dozvoljena, ako su montirani korektno prema slici B (videti omot). Debljina prstena mora uvek da bude manja nego debljina tela glavnog lista.

Obnavljanje listova kružne testere

Konstrukcija listova kružne testere od tvrdog metala ne sme dase menja prilikom popravke.

Listove kružnih testera od tvrdog metala mora da obnovi stručno lice, t. j. lice sa stručnim obrazovanjem i iskustvom, koje poznaje zahteve za konstrukcijom i oblikom i razume se u dostupne odredbe za sigurnost. Geometriju, koje treba da se pridržavate, možete da uzmete iz online kataloga na www.bosch-pt.com.

Nemojte naknadno da oštire „Expert for Stainless Steel“ listove kružne testere.

Morate da se pridržavate tolerancija, koje garantuju adekvatno zatezanje.

Pridržavajte se važećih nacionalnih i internacionalnih normi.

Slovensko

Upoštevajte varnostna navodila za uporabljano električno orodje oz. orodje za obdelavo lesa.

- ▶ Ta list krožne žage je v skladu z evropsko Direktivo EN 847-1.
- ▶ Izberite liste za krožne žage, ki so primerni za uporabljen material. Upoštevajte navodila glede materiala na embalaži.
- ▶ Upoštevajte debelino razporega klina in predpise glede orodja.

- ▶ Pred uporabo preverite zobe žaginega lista, nastavitve orodja in smer vrtenja. Uporabljajte zgolj brezhibne žagine liste.
- ▶ Redno čistite žagin list.
- ▶ Za shranjevanje in transport uporabljajte ustrezno zaščitno embalažo.

Varno delo

Največje število vrtljajev: ne prekoračite največjega števila vrtljajev, ki je navedeno na listu krožne žage. Upoštevajte dovoljeno območje števila vrtljajev (če je navedeno).

Listi krožnih žag iz karbidne trdine: liste krožnih žag z razpokami morate zamenjati. Popravila niso dovoljena.

Ne uporabljajte listov krožnih žag z zobmi, ki so manjši od 1 mm (slika A).

Listi krožnih žag iz jekla: ne uporabljajte listov krožnih žag, na katerih so vidne razpoke.

Liste za krožne žage nameščajte samo na krožne žage, ki so opremljene s ščitnikom lista, ki se samodejno zapira.

Železnih in neželeznih kovin ne obdelujte s krožnimi žagami za suho rezanje. Uporabljajte odsesavanje, ki je primerno za posamezen namen uporabe.

Pritrditev listov za krožne žage in delov orodja

Med menjavo lista za krožne žage preprečite nenameren zagon električnega orodja oz. orodja za obdelavo lesa.

Namestite in zavarujte list krožne žage v skladu s predpisi proizvajalca orodja. Upoštevajte predpise proizvajalca orodja.

Liste krožne žage in dele orodja vpnite tako, da se med uporabo ne bodo sprostili. Pri tem upoštevajte proizvajalčeva navodila.

Pri namestitvi lista krožne žage bodite pozorni, da je omogočeno vpenjanje na vpenjalo orodja in da se zobje žaginega lista ne dotikajo delov orodja.

Uporaba podaljškov za ključ ali udarnega orodja za zategovanje je prepovedana.

Poskrbite, da vpenjalne površine ne bodo umazane, mastne ali mokre.

Uporaba reduciranih obročev ali tulk z ohlajnim prileganjem ni dovoljena.

Uporaba trdno nameščenih, npr. tesno vti-snjenih oziroma vpetih, Boschevih obročev, je dovoljena ob njihovi pravilni namestitvi v skladu s prikazom na sliki B (glejte ovitek). Debelina obročev mora vedno biti manjša od debeline osnovne plošče žaginega lista.

Priprava listov za krožne žage na uporabo

Listov za krožne žage iz karbidne trdine pri vzdrževalnih posegih ne spreminjajte.

Liste za krožne žage iz karbidne trdine naj vdržuje strokovnjak, ki pozna zahteve glede konstrukcije in razume ustrezne varnostne predpise. Geometrijo, ki jo je treba upoštevati, najdete v spletnem katalogu, ki je na voljo na strani www.bosch-pt.com.

Ne ostrite listov za krožne žage „Expert for Stainless Steel“.

Upoštevajte tolerančne vrednosti, ki zagotavljajo brezhibno vpenjanje.

Upoštevajte veljavne nacionalne in mednarodne standarde.

Hrvatski

Pridržavajte se sigurnosnih napomena za korišteni električni alat odn. stroj za obradu drva.

- ▶ Ovaj list kružne pile odgovara europskoj normi EN 847-1.
- ▶ Odaberite prikladne listove kružne pile za materijal koji se obrađuje. Pridržavajte se napomena o materijalu na ambalaži.
- ▶ Pridržavajte se debljine cijepanja klina i propisa o stroju.
- ▶ Prije korištenja provjerite zubce pile, podešenost stroja i smjer vrtnje. Koristite sam besprijekorne listove pile.
- ▶ Redovito očistite list pile.
- ▶ Koristite prikladnu zaštitnu ambalažu za čuvanje i transport.

Siguran rad

Najveći broj okretaja: Najveći broj okretaja koji je naveden na listu kružne pile se ne smije prekoračiti. Pridržavajte se područja broja okretaja (ako je navedeno).

HM-listovi kružne pile: Listove kružne pile, čija su tijela pukla, morate zamijeniti. Popravak nije dopušten.

HM-listove kružne pile čije dimenzije zubača iznose manje od 1 mm ne smiju se više koristiti (slika A).

Listovi pile od čelika: Listovi pile s vidljivim napuklinama se ne smiju koristiti.

Listovi kružne pile se smiju koristiti samo u ručnim kružnim pilama kada je pila opremljena uređajem za zaštitu lista koji se automatski zatvara.

Obrađujte željezne i neželjezne metale samo s kružnom pilom za suhi rez. Koristite usisavanje koje je dopušteno za pojedinu primjenu.

Pričvršćivanje listova kružne pile i dijelova alata

Isključite nehotično pokretanje električnog alata odn. stroja za obradu drva tijekom zamjene lista kružne pile.

Montirajte i osigurajte list kružne pile prema propisima proizvođača stroja. Pridržavajte se navedenih propisa proizvođača stroja.

Listovi pile i dijelovi alata moraju se tako napeti da se kod pokretanja ne mogu odvojiti. Pridržavajte se podataka proizvođača.

Kod montaže lista kružne pile pazite da je sigurno napinjanje na glavini alata i da zubci pile ne dođu u dodir s dijelovima stroja.

Produživanje ključeva ili uporaba udarnih alata za pritezanje nije dopušteno.

Zatezne površine moraju biti očišćene, bez masti, ulja i vode.

Korištenje redukcijskih prstena ili tuljaka s olabavljenim dosjedom nije dopušteno.

Korištenje čvrsto umetnutih, npr. adhezivskim spojem utisnutih ili držanih Bosch prstena, je dopušteno, ako su ispravno montirani prema slici B (vidi omot). Debljina prstena mora uvijek biti manja od debljine tijela osnovnog lista.

Popravak listova kružne pile

Konstrukcija HM-listova kružne pile se prilikom popravaka ne smije mijenjati.

Preporučite popravak HM-listova kružne pile stručnoj osobi, tj. osobi sa stručnim obrazovanjem i iskustvom koja poznaje zahtjeve konstrukcije i oblikovanja i koja se razumije u dostupne sigurnosne odredbe. Geometriju koje se trebaju pridržavati možete preuzeti iz online kataloga na www.bosch-pt.com.

Ne oštrite naknadno listove kružne pile »Expert for Stainless Steel«.

Morate se pridržavati dopuštenih odstupanja koja osiguravaju besprijekorno napinjanje.

Pridržavajte se važećih nacionalnih i međunarodnih normi.

Eesti

Järgige kasutatava elektrilise tööriista ja puidutöötlusmasina ohutusjuhiseid.

- ▶ See saeketas vastab Euroopa Liidu direktiivi EN 847-1 nõuetele.
- ▶ Valige töödeldava materjali jaoks sobivad saekettad. Järgige pakendil olevaid materjali puudutavaid juhiseid.
- ▶ Arvestage lõhestuskiilu paksust ja masinat puudutavaid ettekirjutusi.
- ▶ Kontrollige enne kasutamist saehambaid, masina seadeid ja pöörlemis-suunda. Kasutage ainult laitmatust seisundis saekettaid.
- ▶ Puhastage saeketast regulaarselt.
- ▶ Hoidmiseks ja transportimiseks kasutage sobivat kaitsepakendit.

Ohutu töö

Maksimaalne pöörete arv: saekettal toodud maksimaalset pöörete arvu ei tohi ületada. Töötage ettenähtud pöörlemiskiirusel (kui see on ette antud).

Kõvasulamist saekettad: saekettad, mille korpuses on praod, tuleb välja vahetada. Parandamine ei ole lubatud.

Ärge kasutage kõvasulamist saekettaid, mille saehammaste mõõt on alla 1 mm (joonis A).

Terasest saekettad: nähtavate pragudega saeketaste kasutamine on keelatud.

Ketassae kettaid võib käsiketassaagides kasutada vaid siis, kui saag on varustatud isesulguva kettakaitsmega.

Töödelge rauapõhiseid ja muid kui rauapõhiseid metallisulamaid ainult kuivlõike-ketassaagmasinatega. Kasutage vastava töö jaoks lubatud imurit.

Saeketaste ja tööriistaosade kinnitamine

Kindlustage elektriline tööriist ja puudu-töötlusmasin kogemata käivitumise vastu saeketta vahetamise ajal.

Paigaldage ja turvake saeketas masina valmistaja ettekirjutuste kohaselt. Järgige masina valmistaja nõudeid.

Kinnitage saekettad ja tarvikud nii, et need ei tule töötamisel lahti. Järgige valmistaja juhiseid.

Veenduge saeketta paigaldamisel, et kinnitus tööriista rummul on kindel ja saehambad ei puutu vastu masinaosi.

Võtmete pikendamine ja löögitarvikute kasutamine kinnipingutamiseks ei ole lubatud.

Kinnituspinnad peavad olema puhtad õlist ja määrdeainetest ning kuivad.

Lõdvalt kinnituvate kahandusrõngaste ja -pukside kasutamine ei ole lubatud.

Stabiilselt kinnituvate, nt takjakinnitusega kinnitatud Boschi rõngaste kasutamine on lubatud, kui need on paigaldatud vastavalt joonisele B (vt kaant). Rõnga paksus peab olema alati väiksem kui saeketta korpuse paksus.

Saeketaste remont

Kõvasulamist saeketaste konstruktsiooni ei tohi hooldustööl muuta.

Laske kõvasulamsaekettaid hooldada erialase väljaõppe ja kogemustega spetsialistil, kes tunneb konstruktsiooni- ja koostepõhimõtteid ning järgib ohutusnõudeid. Vajalikud joonised sisalduvad kataloogis aadressil www.bosch-pt.com.

Ärge teritage „Expert for Stainless Steel“-ketassaelehti.

Järgida tuleb stabiilset kinnitust tagavaid tolerantse.

Järgige riigis ja rahvusvahelisel tasandil kehtivaid norme.

Latviešu

levērojiet izmantojamā elektroinstrumenta vai kokapstrādes mašīnas drošības noteikumus.

► Šis ripzāģa asmens atbilst Eiropas Savienības direktīvai EN 847-1.

- ▶ Izvēlieties apstrādājamajam materiālam atbilstošu zāga asmeni. Ievērojiet norādījumus par materiāla apstrādi, kas sniegti uz asmens iesaiņojuma.
- ▶ Ņemiet vērā asmens ķīļa biezumu un ievērojiet priekšrakstus par darbu ar instrumentu.
- ▶ Pirms lietošanas pārbaudiet zāga asmens zobu stāvokli, instrumenta iestatījumus un griešanās virzienu. Lietojiet vienīgi zāga asmeņus, kas ir nevainojamā stāvoklī.
- ▶ Regulāri tīriet zāga asmeni.
- ▶ Uzglabājot un transportējot ripzāga asmeni, ievietojiet to piemērotā aizsargiesaiņojumā.

Darba drošība

Maksimālais griešanās ātrums: tas ir ripzāga asmenim noteiktais lielākais griešanās ātrums, ko nedrīkst pārsniegt. Ieturiet griešanās ātrumu pieļaujamo vērtību diapazona robežās (ja tās ir norādītas).

Cietmetāla ripzāga asmeņi: ripzāga asmeņus, kuru korpusi ir iekļauti, nepieciešams nomainīt. Tos nav atļauts remontēt. Nedrīkst turpināt tādu cietmetāla ripzāga asmeņu lietošanu, kuru zobu izmērs ir mazāks par 1 mm (attēls A).

Tērauda ripzāga asmeņi: nedrīkst lietot ripzāga asmeņus, kuru korpusā ir vērjomas ar aci saskatāmas plaisas.

Ripzāga asmeņus drīkst iestiprināt rokas ripzāgos tikai tad, ja šie zāgi ir aprikoti ar pašaizverošos asmens aizsardzības ierīci.

Apstrādājiet melnos un krāsainos metālus vienīgi ar ripzāgiem, kas paredzēti griešanai bez dzesējošā šķidrums pievadišanas. Pielietojiet putekļu uzsūkšanu, ja tas ir iespējams attiecīgajam lietošanas veidam.

Ripzāga asmeņu un darbinstrumenta daļu iestiprināšana

Veiciet pasākumus, lai novērstu elektroinstrumenta vai kokapstrādes mašīnas patvaļīgu ieslēgšanos ripzāga asmens nomaiņas laikā.

Iestipriniet ripzāga asmeni atbilstoši instrumenta vai mašīnas ražotājfirmas sniegtajiem priekšrakstiem. Ievērojiet mašīnas ražotājfirmas sniegtos priekšrakstus.

Ripzāga asmeņi un instrumenta daļas jāiestiprina tā, lai instrumenta lietošanas laikā to stiprinājums nekļūtu vaļīgs. Šajā ziņā ievērojiet instrumenta vai mašīnas ražotājfirmas sniegtos norādījumus.

Iestiprinot zāga asmeni, sekojiet, lai tiktu nodrošināts stingrs stiprinājums asmens centrā un lai ripzāga asmens zobi neskartu instrumenta vai mašīnas daļas.

Nav pieļaujama atslēgas kāta pagarināšana vai triecieninstrumentu izmantošana, pievelkot stiprinošos elementus.

Stiprinošo elementu virsmām jābūt brīvām no netīrumiem, smērvielām, eļļas un ūdens.

Nav pieļaujams izmantot vaļīgus samazīnošos gredzenus vai ieliktnus.

Ir atļauts izmantot stingri iestiprinātus, piemēram, iepresētus un adhēzijas ceļā noturošos Bosch gredzenus, ja tie ir pareizi iestiprināti, kā parādīts attēlā B (skatīt vāku). Gredzenu biezumam vienmēr jābūt mazākam par asmens pamatnes biezumu.

Ripzāga asmeņu remonts

Remonta laikā nedrīkst tikt mainīta cietmetāla ripzāga asmeņu konstrukcija.

Uzticiet cietmetāla ripzāga asmeņu remontu lietpratējam, t. i., personai ar speciālo izglītību un darba pieredzi, kas pārziņa asmeņu konstrukciju un remonta paņēmienus, kā arī spēkā esošos darba drošības noteikumus. Ripzāga asmeņu ģeometriskie parametri ir sniegti tiešsaistes katalogā, kas ir pieejams interneta vietnē www.bosch-pt.com.

Neasiniet ripzāga asmeņus „Expert for Stainless Steel”.

Jābūt nodrošinātām pielaidēm, kas nepieciešamas ripzāga asmeņu drošai un pareizai iestiprināšanai.

Ievērojiet spēkā esošos nacionālos un starptautiskos standartus.

Lietuviškai

Laikykitės naudojamo elektrinio įrankio ir (arba) medienos apdirbimo mašinos saugos nuorodų.

- ▶ Šis pjūklo diskas atitinka Europos direktyvą EN 847-1.
- ▶ Pasirinkite apdorojamai medžiagai tinkamą pjūklo diską. Laikykitės ant pakuotės pateiktų nuorodų apie medžiagas.
- ▶ Naudokite nurodyto storio skeliamąjį peilį ir laikykitės su mašina susijusių reikalavimų.
- ▶ Prieš pradėdami naudoti, patikrinkite pjūklo dantis, mašinos nustatymus ir surinkimosi kryptį. Naudokite tik nepriekaištingos būklės pjūklo diskus.
- ▶ Pjūklo diską rūpestingai valykite.
- ▶ Sandėliuokite ir transportuokite specialioje apsauginėje pakuotėje.

Saugus darbas

Didžiausias sūkių skaičius: draudžiama viršyti ant pjūklo disko nurodytą didžiausią sūkių skaičių. Laikykitės sūkių skaičiaus diapazono (jei nurodytas).

Kietlydinio pjūklo diskai: pjūklo diskus, kurie yra įtrūkę, būtina pakeisti. Remontuoti draudžiama.

Kietlydinio pjūklo diskus, kurių dantys mažesni kaip 1 mm, toliau naudoti draudžiama (A pav.).

Plieniniai pjūklo diskai: pjūklo diskus su pastebimais įtrūkimais naudoti draudžiama.

Pjūklo diskus su rankomis valdomais diskiniiais pjūklais leidžiama naudoti tik tada, jei pjūklas yra su savaime užsidarančiu pjūklo disko apsauginiu įtaisais.

Metalus, kurių sudėtyje yra arba nėra geležies, apdorokite tik su diskinio pjovimo mašinomis, skirtoms pjauti sausuoju būdu. Naudokite nusiurbimo įrangą, kuri yra skirta atitinkamam naudojimui atvejui.

Pjūklo diskų ir įrankio dalių tvirtinimas

Imkitės priemonių, kad keičiant pjūklo diską elektrinis įrankis ar medžio apdirbimo mašina netyčia nepradėtų veikti.

Pjūklo diską pritvirtinkite ir užfiksuokite pagal mašinos gamintojo nurodymus. Laikykitės mašinos gamintojo pateiktų nurodymų.

Pjūklo diskus ir įrankio dalis būtina pritvirtinti taip, kad naudojimo metu jie neatsilaisvintų. Tuo tikslu atsižvelkite į gamintojo pateiktus duomenis.

Montuodami pjūklo diskus užtikrinkite, kad diskas būtų tinkamai užveržtas ant įrankio stebulės ir kad pjūklo dantys nesiliestų su mašinos dalimis.

Pailginti raktus arba, norint užveržti, naudoti smūginius įrankius draudžiama.

Įtvirtinimo paviršius turi būti švarus, ant jo neturi būti tepalo, alyvos ir vandens.

Adapterius – žiedus ar įvoretis – naudoti draudžiama.

Stacionariai įtvirtintus, pvz., įpresuotus arba klijuais pritvirtintus, Bosch žiedus, jei jie tinkamai įmontuoti, kaip pavaizduota B pav., naudoti galima. Žiedo storis visada turi būti mažesnis už pjūklo disko korpuso storį.

Pjūklo diskų remontas

Remontuojant kietlydinio pjūklo diskus, draudžiama pakeisti jų konstrukciją.

Kietmetalio pjūklo diskų remontą būtina patikėti specialistui, turinčiam specialų išsilavinimą ir patirties, išmanančiam konstrukcijos ir formos ypatumus ir gebančiam įvykdyti taikomus reikalavimus saugai. Privalomus geometrinis duomenis rasite svetainės www.bosch-pt.com internetiniame kataloge.

„Expert for Stainless Steel“ pjūklo diskų negaląskite.

Būtina išlaikyti tolerancijas, kurios užtikrina neprikaištingą užveržimą.

Laikykitės galiojančių nacionalinių ir tarptautinių standartų.

احرص أثناء تركيب نصل المنشار الدائري على تأمين التركيب على سرّة العدة وعلى عدم تلامس أسنان النشر مع أجزاء الآلة.

ممنوع تمديد المفاتيح أو استخدام عدد الطرق لإحكام شد الأجزاء.

يجب أن تكون سطوح الشد خالية من الاتساخ والشحم والزيت والماء.

لا يسمح باستخدام حلقات أو علب تخفيض بقاعدة سائبة.

يسمح باستخدام حلقات Bosch المركبة بشكل ثابت، على سبيل المثال عن طريق الالتصاق بالضغط أو بالتثبيت، وذلك في حالة تركيبها بشكل صحيح طبقاً للصورة B (انظر الغلاف). يجب أن يكون سمك الحلقة أقل من سمك جسم النصل.

تصليح نصال المنشار الدائرية

لا يجوز تغيير تصميم نصال المنشار الدائرية من المعدن الصلب عند التصليح.

يجب أن يتم تصليح نصال المنشار الدائرية من المعدن من قبل اختصاصي، أي من قبل شخص متخصص وذو خبرة، والمطلع على متطلبات التصميم والإنشاء والمائز على المعلومات بصدد أحكام الأمان الممكنة. يمكن مراجعة الشكل الهندسي المطلوب المحافظة عليه في الكتالوج بموقع www.bosch-pt.com.

لا تقم بعمل شمد لاحق لأنصال المناشير الدائرية "Expert for Stainless Steel".

يجب المحافظة على التفاوت الذي يؤمن الشد بشكل سليم.

التزم بالمعايير المحلية والدولية السارية.

نصال المنشار الدائرية من المعدن

الصلد (HM): ينبغي أن يتم استبدال نصال المنشار التي تشقق جسدھا.

التصليح ممنوع.

لا يجوز أن تتابع استعمال نصال المنشار الدائرية من المعدن الصلب (HM) التي يقل مقياس سن النشر بها عن 1 مم (الصورة A).

نصال المنشار الدائرية-الفلوذاية: لا

يجوز أن تستعمل نصال المنشار الدائرية التي ظهرت بها التشققات.

لا يجوز تركيب أنصال المناشير الدائرية في مناشير دائرية يتم توجيهها باليد إلا عندما يكون المنشار مزوداً بتجهيزة حماية النصل التي يتم غلقها ذاتياً.

اقتصر في معالجة المعادن الحديدية وغير الحديدية على استخدام ماكينات نشر دائري للقطع الجاف. استخدم تجهيزة شطف مسموح بها للاستخدام المعني.

تثبيت نصال المنشار الدائرية وقطع العدة

استثنى إدارة العدة الكهربائية أو آلة معالجة الخشب بشكل غير مقصود أثناء استبدال نصل المنشار الدائري.

ركب وأمن نصل المنشار الدائري حسب أحكام منتج الآلة. تقيد بأحكام منتج الآلة.

يجب أن يتم تركيب نصل المنشار الدائري وقطع التوابع بحيث لا يمكن أن تفك أثناء التشغيل. تراعى تعليمات المنتج بهذا الصدد.

عربي

تراعى ملاحظات أمان العدة الكهربائية أو آلة معالجة الخشب المستخدمة.

- ◀ يطابق نصل المنشار الدائري هذا المواصفة الأوروبية EN 847-1.
- ◀ اختر نصال المنشار الدائرية الملائمة للمادة المرغوب معالجتها. تراعى ملاحظات المادة على الغلاف.
- ◀ براعى ثخن إزميل الشق وتعليمات الآلة.
- ◀ افحص أسنان المنشار وضبط الآلة واتجاه الدوران قبل الاستخدام. استخدم فقط نصال المنشار السليمة تماما.
- ◀ قم بتنظيف نصل المنشار بانتظام.
- ◀ لغرض التخزين والنقل استخدم عبوة حفظ مناسبة.

العمل بأمان

- عدد الدوران الأقصى: لا يجوز أن تتجاوز عدد الدوران الأقصى المذكور على نصل المنشار الدائري. تقيد بمجال عدد الدوران (حسب ذكره).

هنگام نصب تیغه اره گرد توجه داشته باشید که مهار روی ناف ابزار مستقر شود و دندانها با قسمتهای دستگاه تماس پیدا نکنند.

کشیدن آچارها یا استفاده از ابزارهای ضربه ای جهت سفت کردن مجاز نیست. سطوح مهار بایستی عاری از آلودگی، چربی، روغن و آب باشند. استفاده از رینگ های کاهنده یا بوش های گشاد مجاز نیستند.

استفاده از رینگهای بوش محکم نصب شده مثلا پرس شده در صورت نصب شدن طبق تصویر B (رجوع شود به بسته) مجاز می باشد. ضخامت رینگ بایستی همیشه کمتر از ضخامت بدنه ی تیغه ی اصلی باشد.

جایگذاری تیغه های گرد

ساختار تیغه اره های HM هنگام جایگذاری نباید تغییر کند.

تیغه اره های HM بایستی توسط یک متخصص نصب شوند یعنی توسط کسی با تجربه و دوره آموزشی دیده که با ساختار و شکل آنها آشناست و به مقررات ایمنی واقف است. شکل هندسی مربوط در کاتالوگ آنلاین در www.bosch-pt.com قابل دریافت می باشد.

تیغه اره های گرد بر «Expert for Stainless Steel» را تیز نکنید. تلرانسهایی که یک مهار بی نقص را مهیا می سازند بایستی رعایت شوند. به مقررات معتبر ملی و بین المللی توجه کنید.

فارسی

به دستورات ایمنی و راهنمایی ها برای ابزارها یا دستگاه فرآوری چوب توجه کنید.

- تیبغ اره های گرد HM: تیغه اره های گرد دارای شکستگی بایستی تعویض شوند. استفاده از آنها مجاز نیست.
- تیغه اره های HM گردی که اندازه دندانه آنها از 1 میلیمتر کمتر است را نباید بکار برد (تصویر A).
- تیغه اره های فولادی: تیغه اره های مو برداشته را نباید استفاده کرد.
- تیغه اره های گرد را می توان تنها وقتی در اره های گرد بر دستی بکار برد که دستگاه به یک تجهیزات حفاظ خود بسته شونده تیغه مجهز باشد.
- فلزات آهنی و غیر آهنی را تنها با ماشینهای اره ی گرد بر خشک به کار برید. تنها از یک مکش مجاز برای هر کاربری استفاده نمایید.

- این تیغه اره گردبر مطابق با مقررات و استاندارد اروپایی EN 847-1 می باشد.
- بسته به هر نوع قطعه کار از تیغه اره گرد مناسب استفاده کنید. به تذکرات مربوط به قطعه کار روی بسته بندی توجه کنید.
- به قطر گوه و دستورات مربوط به دستگاه توجه کنید.
- قبل از استفاده، دندانه های اره، تنظیم دستگاه و جهت چرخش را کنترل کنید. تنها از تیغه اره های سالم و بی نقص استفاده کنید.
- تیغه اره را مرتب تمیز کنید.
- برای نگهداری و حمل و نقل از یک بسته بندی محافظ استفاده کنید.

سفت کردن تیغه اره ها و قسمت های ابزار

- هنگام تعویض تیغه اره از راه افتادن ناگهانی ابزار برقی یا دستگاه فرآوری چوب جلوگیری کنید.
- تیغه اره را بر حسب دستورات تولید کننده دستگاه نصب و محکم کنید.
- دستورات موجود تولید کننده دستگاه را رعایت کنید.
- تیغه اره ها و قسمت های ابزار بایستی طوری مهار باشند که هنگام حرکت شل نشوند. بدین منظور به توصیه های تولید کننده توجه کنید.

کاربری مطمئن

- حداکثر سرعت چرخش: حداکثر سرعت چرخش مندرج روی تیغه اره گرد نباید از حد بگذرد. در محدوده سرعت چرخش بمانید (در صورتی که ذکر شده باشد).