



Montageanleitung Installation Manual

PCE-DFG FD 300 Kraft-Weg-Adapter | Force Path Adaptor



User manuals in various languages (français, italiano, español, português, nederlands, türk, polski, русский, 中文) can be found by using our product search on: www.pce-instruments.com

Letzte Änderung / last change: 1 August 2022
v1.0



Deutsch

Inhaltsverzeichnis

1	Sicherheitsinformationen	1
2	Spezifikationen	2
2.1	Technische Spezifikationen Messlineal	2
2.2	Lieferumfang	2
2.3	Optionales Zubehör.....	4
3	Systembeschreibung	5
3.1	Wegmesssystem.....	5
3.2	Messeinheit.....	6
4	Montage	7
4.1	Montage der Messgerätaufnahme.....	7
4.2	Integration des Messgerätes in die Baugruppe.....	12
5	Garantie	14
6	Entsorgung	14

English Contents

1	Safety notes	15
2	Specifications	16
2.1	Technical specifications of the measuring ruler	16
2.2	Delivery scope.....	16
2.3	Optionales accessories	18
3	System description	19
3.1	Path measuring system	19
3.2	Measuring module.....	20
4	Assembly	21
4.1	Mounting the bracket for the meter	21
4.2	Integration of the meter into the module	26
5	Warranty	28
6	Disposal	28

1 Sicherheitsinformationen



Bitte lesen Sie dieses Benutzer-Handbuch sorgfältig und vollständig, bevor Sie das Gerät zum ersten Mal in Betrieb nehmen. Die Benutzung des Gerätes darf nur durch sorgfältig geschultes Personal erfolgen. Schäden, die durch Nichtbeachtung der Hinweise in der Bedienungsanleitung entstehen, entbehren jeder Haftung.

- Dieses Messgerät darf nur in der in dieser Bedienungsanleitung beschriebenen Art und Weise verwendet werden. Wird das Messgerät anderweitig eingesetzt, kann es zu gefährlichen Situationen kommen.
- Verwenden Sie das Messgerät nur, wenn die Umgebungsbedingungen (Temperatur, Luftfeuchte, ...) innerhalb der in den Spezifikationen angegebenen Grenzwerte liegen. Setzen Sie das Gerät keinen extremen Temperaturen, direkter Sonneneinstrahlung, extremer Luftfeuchtigkeit oder Nässe aus.
- Setzen Sie das Gerät keinen Stößen oder starken Vibrationen aus.
- Das Öffnen des Gerätegehäuses darf nur von Fachpersonal der PCE Deutschland GmbH vorgenommen werden.
- Benutzen Sie das Messgerät nie mit nassen Händen.
- Es dürfen keine technischen Veränderungen am Gerät vorgenommen werden.
- Das Gerät sollte nur mit einem Tuch gereinigt werden. Verwenden Sie keine Scheuermittel oder lösungsmittelhaltige Reinigungsmittel.
- Das Gerät darf nur mit dem von der PCE Deutschland GmbH angebotenen Zubehör oder gleichwertigem Ersatz verwendet werden.
- Überprüfen Sie das Gehäuse des Messgerätes vor jedem Einsatz auf sichtbare Beschädigungen. Sollte eine sichtbare Beschädigung auftreten, darf das Gerät nicht eingesetzt werden.
- Das Messgerät darf nicht in einer explosionsfähigen Atmosphäre eingesetzt werden.
- Der in den Spezifikationen angegebene Messbereich darf unter keinen Umständen überschritten werden.
- Wenn die Sicherheitshinweise nicht beachtet werden, kann es zur Beschädigung des Gerätes und zu Verletzungen des Bedieners kommen.

Für Druckfehler und inhaltliche Irrtümer in dieser Anleitung übernehmen wir keine Haftung. Wir weisen ausdrücklich auf unsere allgemeinen Gewährleistungsbedingungen hin, die Sie in unseren Allgemeinen Geschäftsbedingungen finden. Bei Fragen kontaktieren Sie bitte die PCE Deutschland GmbH. Die Kontaktdaten finden Sie am Ende dieser Anleitung.

Sicherheitssymbole

Sicherheitsrelevante Hinweise, deren Nichtbeachtung zu Schäden am Gerät oder zu Verletzungen führen kann, sind zusätzlich mit einem Sicherheitssymbol gekennzeichnet.

Symbol	Bezeichnung / Beschreibung
	Allgemeines Warnzeichen Achten Sie darauf, dass Sie die Montage in einer sicheren Umgebung durchführen und keine Personen verletzen.
	Warnung vor Handverletzungen Vermeiden Sie bei der Montage der Baugruppe, dass Körperteile zwischen die zu verbindenden Komponenten geraten..




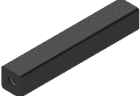
2 Spezifikationen











2.1 Technische Spezifikationen Messlineal

Spezifikationen	Erläuterung
Messbereich	-150 ... 150 mm
Auflösung	0,01 mm
Genauigkeit	±0,03 mm
Betriebsbedingungen	Temperatur: 0 ... +50 °C
Lagerbedingungen	Temperatur: -20 ... +65 °C Luftfeuchtigkeit: 10 ... 95 % r. F., nicht kondensierend
Gewicht	360 g
Spannungsversorgung	3VCR 2032
Abmessungen	394x40x10 mm (H x B x T)

2.2 Lieferumfang

- 1 x Halterung (bestehend aus 11 Bauteilen)
- 1 x Montage-Kit (bestehend aus 24 Schrauben und 2 Madenschrauben)
- 1 x Messsystem
- 1 x Datenkabel
- 1 x USB-Stick mit PCE-DFG FD Software

1		2	
	1 x		1 x
3		4	
	1 x		2 x

5		6	
	2 x		2 x
7		8	
	2 x		1 x
9		10	
	8 x		16 x
11		12	
	2 x		2 x
13		14	
	1 x		1 x

2.3 Optionales Zubehör

2.3.1 PCE-MTS 500

Das Messsystem PCE-DFG FD 300 ist speziell für den Materialprüfstand PCE-MTS 500 konzipiert worden. An diesem Materialprüfstand kann das Messsystem problemlos montiert werden.



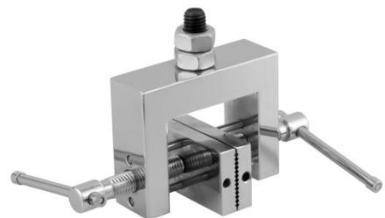
2.3.2 PCE-DFG N 5K

Mit dem Kraftmessgerät PCE-DFG N 5K wird das System zur Ermittlung eines Kraft-Weg-Verlaufs komplettiert. Die externe Kraftmesszelle des Messgeräts lässt sich in den Materialprüfstand PCE-MTS 500 einspannen und über eine USB-Schnittstelle mit dem PC verbinden. So können die Daten direkt in der beim PCE-DFG FD 300 mitgelieferten Software ausgewertet und mit den Daten des Wegmesssystems gekoppelt werden.



2.3.3 PCE-SJJ015

Der Klemmhalter PCE-SJJ015 kann mittels Adapter an die Kraftmesszelle des PCE-DFG N 5K und auf der Aufnahmeplatte des PCE-MTS 500 montiert werden. So können flache Zugproben sehr unkompliziert in den Testaufbau integriert werden.



3 Systembeschreibung

Das PCE-DFG FD 300 stellt eine sinnvolle Erweiterung zum Materialprüfstand PCE-MTS 500 in Verbindung mit einem Kraftmessgerät (z. B. PCE-DFG N 5K) dar. Durch diese Erweiterung lassen sich Kraft-Weg-Diagramme und Verläufe erstellen. Die im Lieferumfang enthaltene Software bietet dem Nutzer eine optimierte Oberfläche, um Diagramme und Graphen auswerten zu können. So lassen sich Materialprüfungen mit Kräften bis zu 5000 N (500 kg) realisieren.

3.1 Wegmesssystem



3.2 Messeinheit



1. Display
2. Taste ON/OFF
3. Taste ZERO
4. Taste HOLD
5. Taste ABS
6. Taste mm/in

Die Funktion der Tasten wird in der bei der Software beigelegten Bedienungsanleitung zur Benutzung des Gesamtsystems näher erläutert.



4 Montage

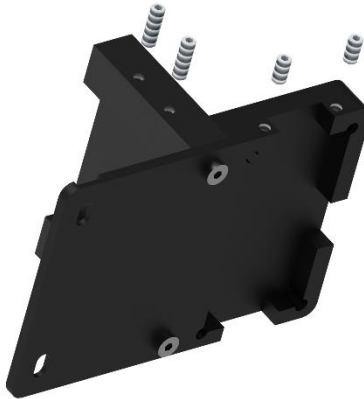
In den folgenden Schritten wird erklärt, wie das Messsystem PCE-DFG FD 300 in das System des Messstandes PCE-MTS 500 integriert wird. Prüfen Sie zunächst den Lieferumfang auf seine Vollständigkeit. Eine Tabelle aller Bauteile finden Sie in Kapitel 2.2 Lieferumfang.

4.1 Montage der Messgerätaufnahme

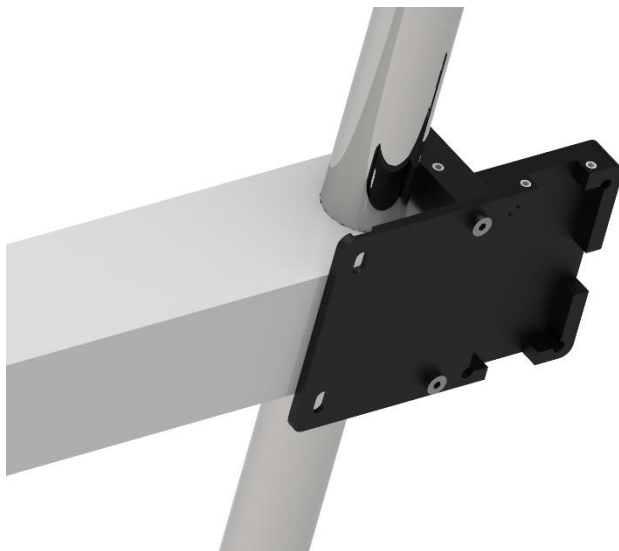
Verschrauben Sie Bauteil (1) und Bauteil (3) mit Hilfe von zwei Schrauben (Bauteil 10).



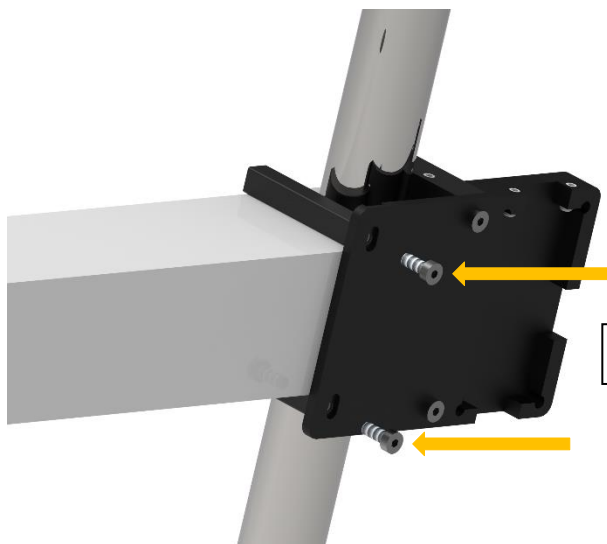
Montieren Sie die Madenschrauben (Bauteile 11 + 12) vor.



Stecken Sie die bisher montierte Baugruppe auf die Traverse Ihres PCE-MTS 500 Messstandes.

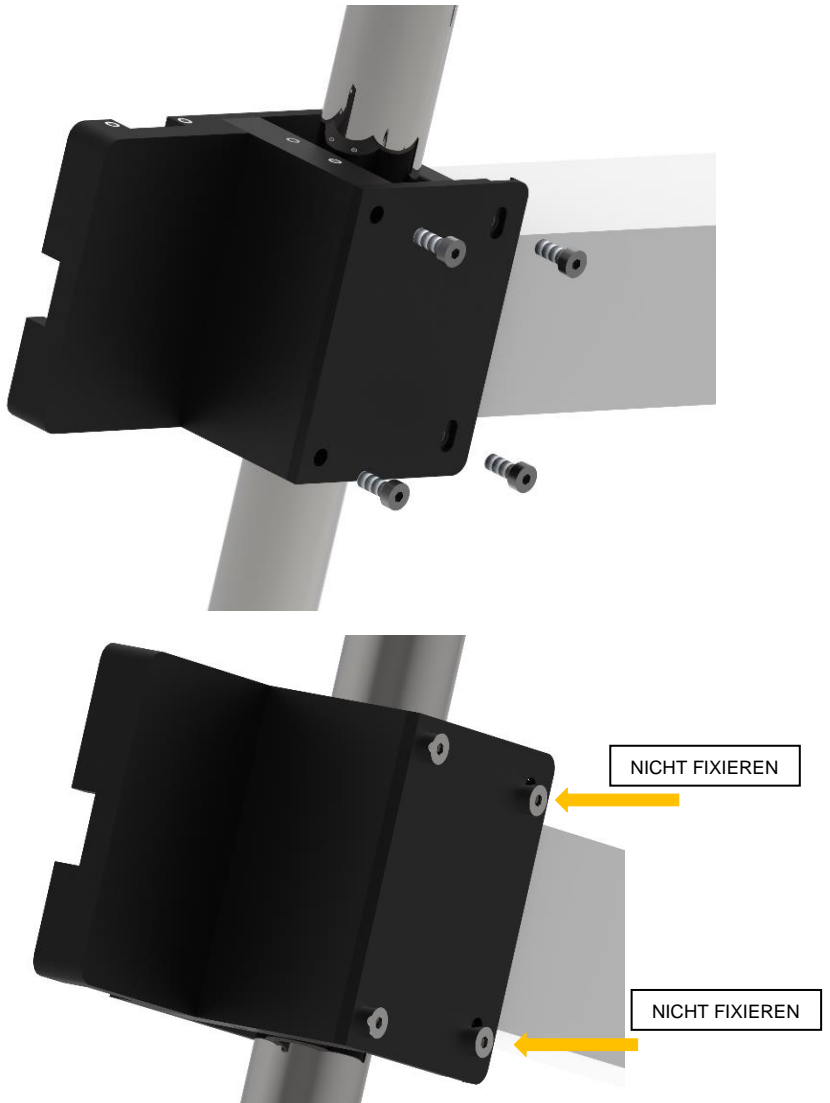


Stecken Sie die Bauteile (4) in die Nut von Bauteil (1) und fixieren Sie diese locker mit Hilfe von zwei Schrauben (Bauteil 10).

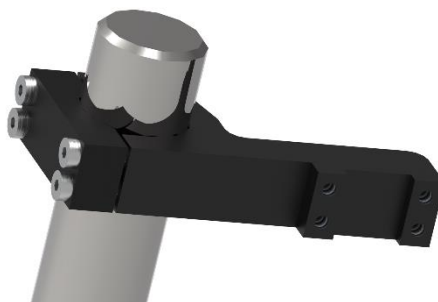
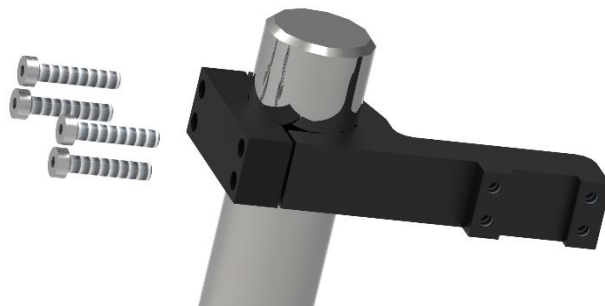


NICHT FIXIEREN /
NUR LOCKER ANZIEHEN

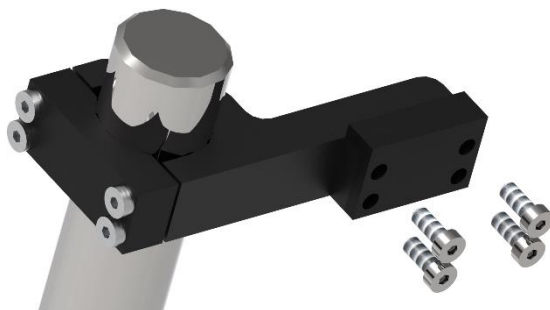
Nehmen Sie Bauteil (2) zur Hand und schrauben Sie dieses von hinten mit 4 Schrauben (Bauteil 10) an die Baugruppe. Achten Sie darauf, dass die Bauteile (4) in der Nut von Bauteil (2) sitzen. Schrauben Sie auch hier die an den Bauteilen (4) sitzenden Schrauben noch nicht fest.



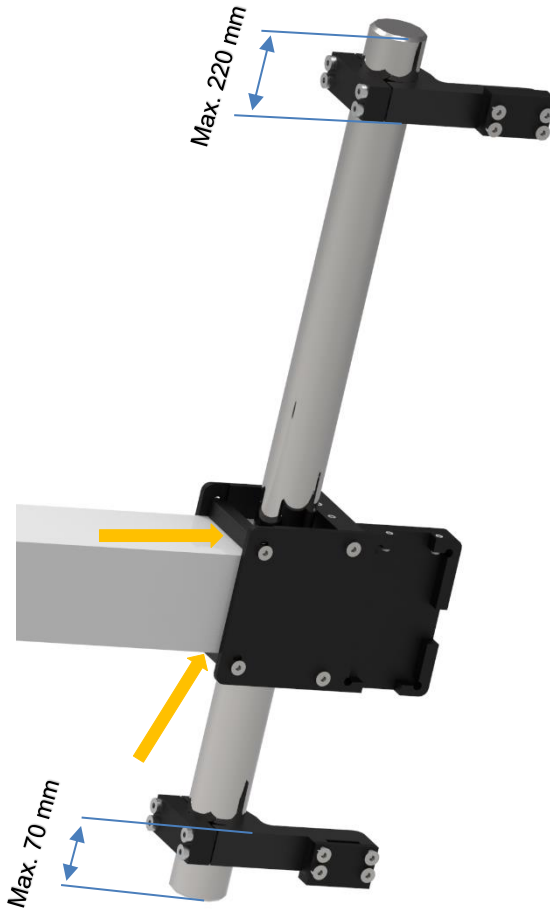
Stecken Sie nun oberhalb der Baugruppe das Bauteil (5) auf den Holm des PCE-MTS 500 Messstandes, setzen Sie Bauteil (6) an das Bauteil (5) an und fixieren Sie beide Bauteile mit Schrauben (Bauteil 9).



Fixieren Sie Bauteil (7) mit den Schrauben (Bauteil 10) an Bauteil (5).

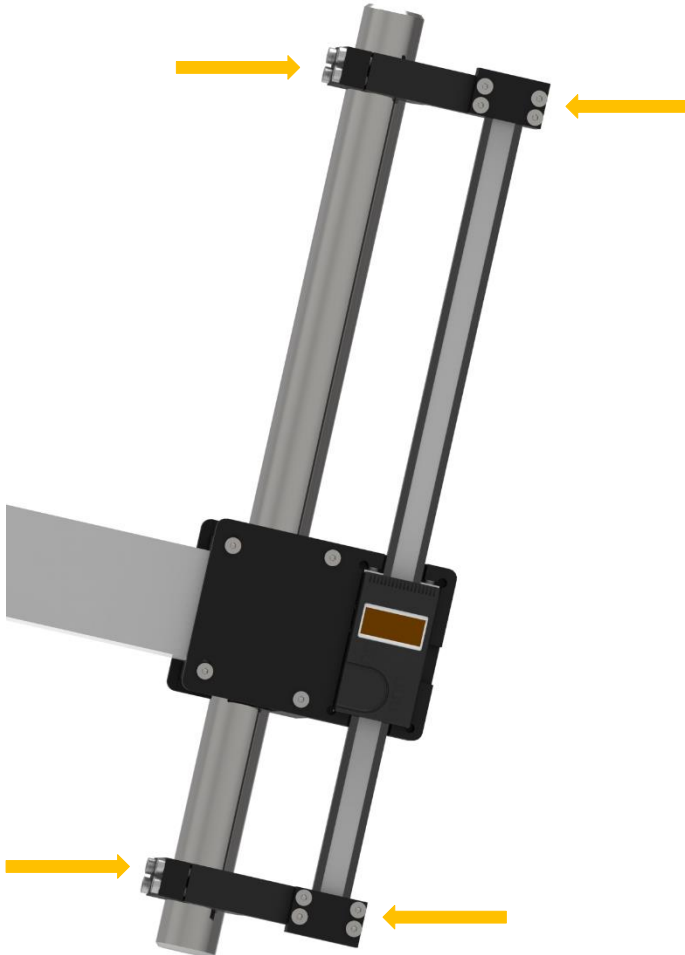


Gehen Sie nun unterhalb der Baugruppe (1) gleichermaßen vor, sodass die Baugruppe wie folgt am PCE-MTS 500 Messstand angebracht ist. Außerdem schieben Sie die beiden Bauteile (4) gegen den Holm und fixieren Sie nun die vorfixierten Schrauben.

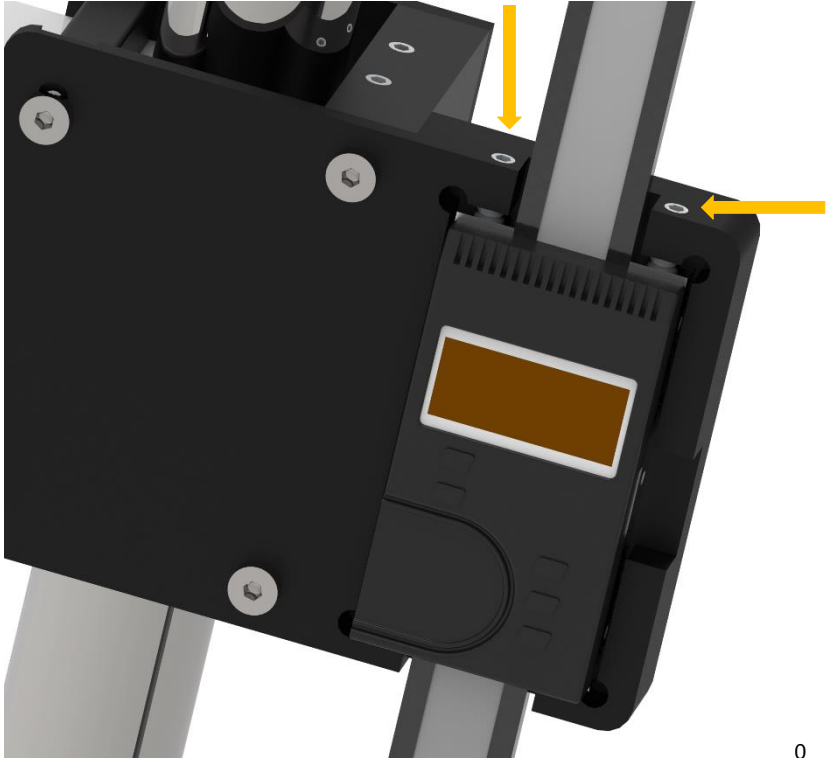


4.2 Integration des Messgerätes in die Baugruppe

Setzen Sie die Messeinheit (Bauteil 8) in die Baugruppe ein. Schieben Sie den unteren Halter und den oberen Halter auf die Enden des Messgerätes und fixieren Sie alle Schrauben (Befestigung an Holm und Messgerät).



Arretieren Sie nun die Messeinheit mit Hilfe der vormontierten Madenschrauben, sodass die Messeinheit vertikal arretiert ist. **Achtung: Madenschrauben handfest anziehen.**



0

Das PCE-DFG FD 300 ist nun einsatzbereit und kann, wie in der Bedienungsanleitung beschrieben, verwendet werden.

5 Garantie

Unsere Garantiebedingungen können Sie in unseren Allgemeinen Geschäftsbedingungen nachlesen, die Sie hier finden: <https://www.pce-instruments.com/deutsch/agb>.

6 Entsorgung

HINWEIS nach der Batterieverordnung (BattV)

Batterien dürfen nicht in den Hausmüll gegeben werden: Der Endverbraucher ist zur Rückgabe gesetzlich verpflichtet. Gebrauchte Batterien können unter anderem bei eingerichteten Rücknahmestellen oder bei der PCE Deutschland GmbH zurückgegeben werden.

Annahmestelle nach BattV:

PCE Deutschland GmbH
Im Langel 26
59872 Meschede

Zur Umsetzung der ElektroG (Rücknahme und Entsorgung von Elektro- und Elektronikaltgeräten) nehmen wir unsere Geräte zurück. Sie werden entweder bei uns wiederverwertet oder über ein Recyclingunternehmen nach gesetzlicher Vorgabe entsorgt. Alternativ können Sie Ihre Altgeräte auch an dafür vorgesehenen Sammelstellen abgeben.

WEEE-Reg.-Nr.DE69278128



Alle PCE-Produkte sind CE
und RoHS zugelassen.

1 Safety notes

Please read this manual carefully and completely before you use the device for the first time. The device may only be used by qualified personnel and repaired by PCE Instruments personnel. Damage or injuries caused by non-observance of the manual are excluded from our liability and not covered by our warranty.

- The device must only be used as described in this instruction manual. If used otherwise, this can cause dangerous situations for the user and damage to the meter.
- The instrument may only be used if the environmental conditions (temperature, relative humidity, ...) are within the ranges stated in the technical specifications. Do not expose the device to extreme temperatures, direct sunlight, extreme humidity or moisture.
- Do not expose the device to shocks or strong vibrations.
- The case should only be opened by qualified PCE Instruments personnel.
- Never use the instrument when your hands are wet.
- You must not make any technical changes to the device.
- The appliance should only be cleaned with a damp cloth. Use only pH-neutral cleaner, no abrasives or solvents.
- The device must only be used with accessories from PCE Instruments or equivalent.
- Before each use, inspect the case for visible damage. If any damage is visible, do not use the device.
- Do not use the instrument in explosive atmospheres.
- The measurement range as stated in the specifications must not be exceeded under any circumstances.
- Non-observance of the safety notes can cause damage to the device and injuries to the user.



We do not assume liability for printing errors or any other mistakes in this manual.

We expressly point to our general guarantee terms which can be found in our general terms of business.

If you have any questions, please contact PCE Instruments. The contact details can be found at the end of this manual.

Safety symbols

Safety-related instructions the non-observance of which can cause damage to the device or personal injury carry a safety symbol.

Symbol	Designation / description
	General warning sign Make sure that you carry out the assembly in a safe environment and do not injure any persons.
	Warning: hand injuries When assembling the module, avoid body parts between the components to be assembled.




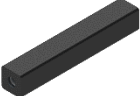
2 Specifications











2.1 Technical specifications of the measuring ruler

Specification	Description
Measurement range	-150 ... 150 mm / -5.91 ... 5.91 in
Resolution	0.01 mm / 0.0004 in
Accuracy	±0.03 mm / ±0.001 in
Operating conditions	Temperature: 0 ... +50 °C / 32 ... 122 °F
Storage conditions	Temperature: -20 ... +65 °C / -4 ... 149 °F Relative humidity: 10 ... 95 % RH, non-condensing
Weight	360 g / 0.79 lbs
Power supply	3VCR 2032
Dimensions	394x40x10 mm / 15.51x1.57x0.39 in (H x W x D)

2.2 Delivery scope

- 1 x bracket (consisting of 11 components)
- 1 x mounting kit (consisting of 24 screws and 2 set screws)
- 1 x measuring system
- 1 x data cable
- 1 x USB pen drive with PCE-DFG FD software

1		2	
	1 x		1 x
3		4	
	1 x		2 x

5		6	
	2 x		2 x
7		8	
	2 x		1 x
9		10	
	8 x		16 x
11		12	
	2 x		2 x
13		14	
	1 x		1 x

2.3 Optionales accessories

2.3.1 PCE-MTS 500

The measuring system PCE-DFG FD 300 has been specially designed for the material test stand PCE-MTS 500. The measuring system can be easily mounted onto this material test stand.



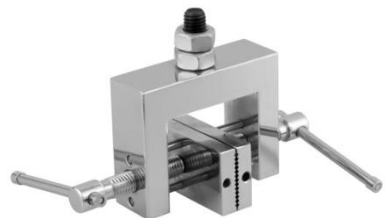
2.3.2 PCE-DFG N 5K

The PCE-DFG N 5K force gauge completes the system for determining a force-path curve. The external load cell of the meter can be clamped into the PCE-MTS 500 material test stand and connected to the PC via a USB interface. In this way, the data can be evaluated directly in the software supplied with the PCE-DFG FD 300 and paired with the data of the path measuring system.



2.3.3 PCE-SJJ015

The PCE-SJJ015 clamp holder can be mounted on the load cell of the PCE-DFG N 5K and on the mounting plate of the PCE-MTS 500 by means of the adaptor. In this way, flat tensile specimens can be integrated into the test setup in a very uncomplicated way.



3 System description

The PCE-DFG FD 300 is a useful addition to the PCE-MTS 500 material test stand in conjunction with a force gauge (e. g. PCE-DFG N 5K). With this add-on, force-path diagrammes and curves can be created. The included software provides you with an optimised interface for evaluating diagrammes and graphs. This allows material tests with forces of up to 5000 N (500 kg) to be conducted.

3.1 Path measuring system



3.2 Measuring module



- 7. Display
- 1. ON/OFF key
- 2. ZERO key
- 3. HOLD key
- 4. ABS key
- 5. mm/in key

The function of the keys is explained in more detail in the user manual for the complete system which comes with the software.

4 Assembly

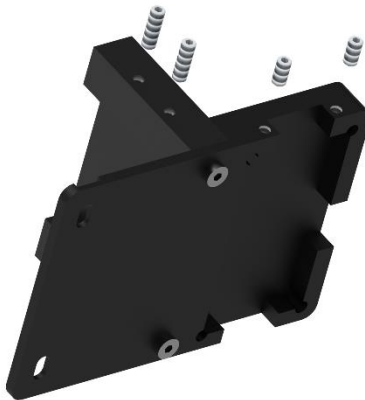
The following steps explain how to integrate the PCE-DFG FD 300 measuring system into the system of the PCE-MTS 500 test stand. First check the delivery scope for completeness. A list of all components can be found in chapter 2.2 Delivery scope.

4.1 Assembling the bracket for the meter

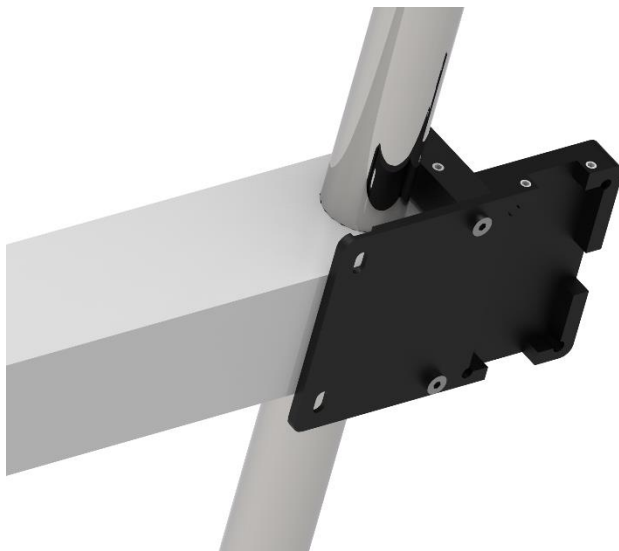
Attach component (1) to component (3) using two screws (component 10).



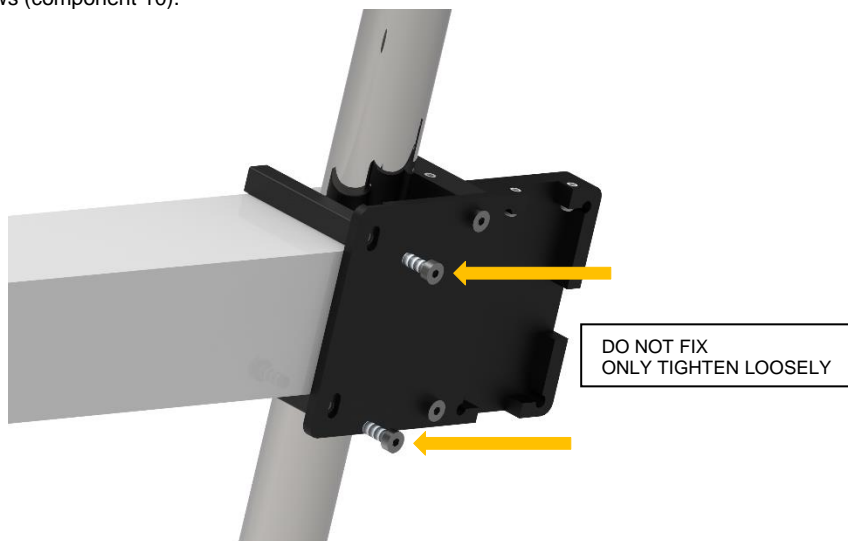
Pre-mount the set screws (components 11 + 12).



Attach the previously mounted module to the crossbeam of your PCE-MTS 500 test stand.

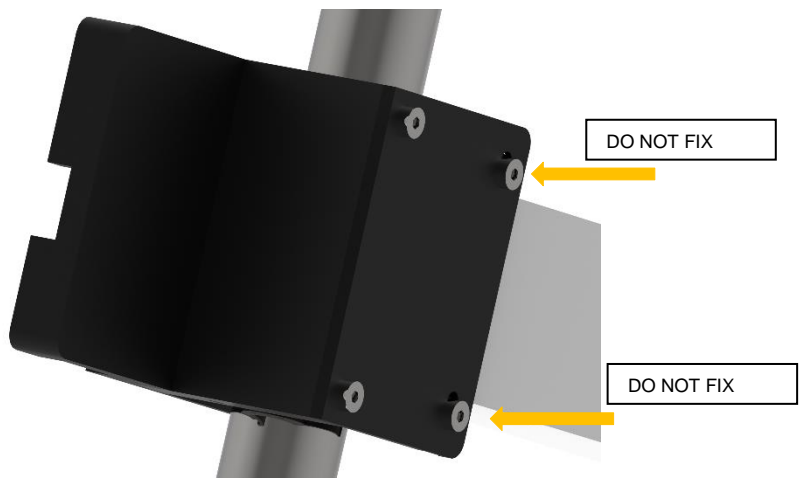


Insert the components (4) into the groove of component (1) and fix them loosely with the help of two screws (component 10).



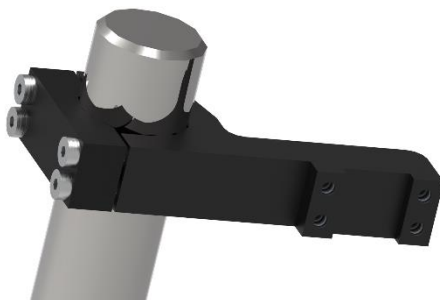
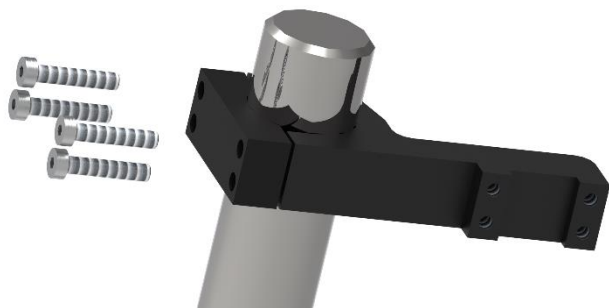


Screw component (2) onto the module from the back with 4 screws (component 10). Make sure that the components (4) are properly placed in the groove of component (2). Again, do not yet fix the screws on components (4).

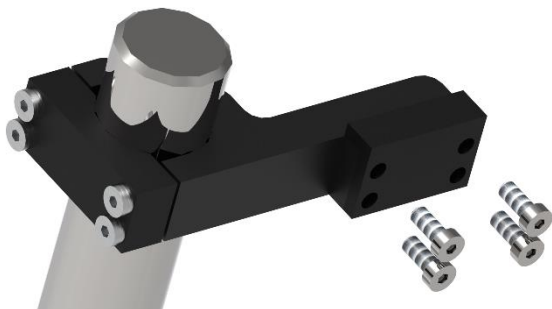


English

Now place component (5) on the rail of the PCE-MTS 500 test stand, above the module, attach component (6) to component (5) and fix both components with screws (component 9).

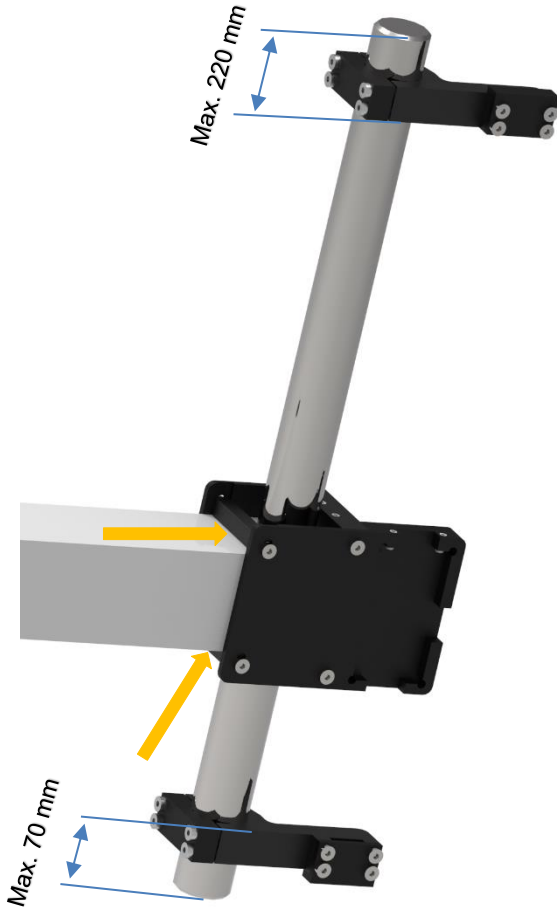


Attach component (7) to component (5) with the screws (component 10)..





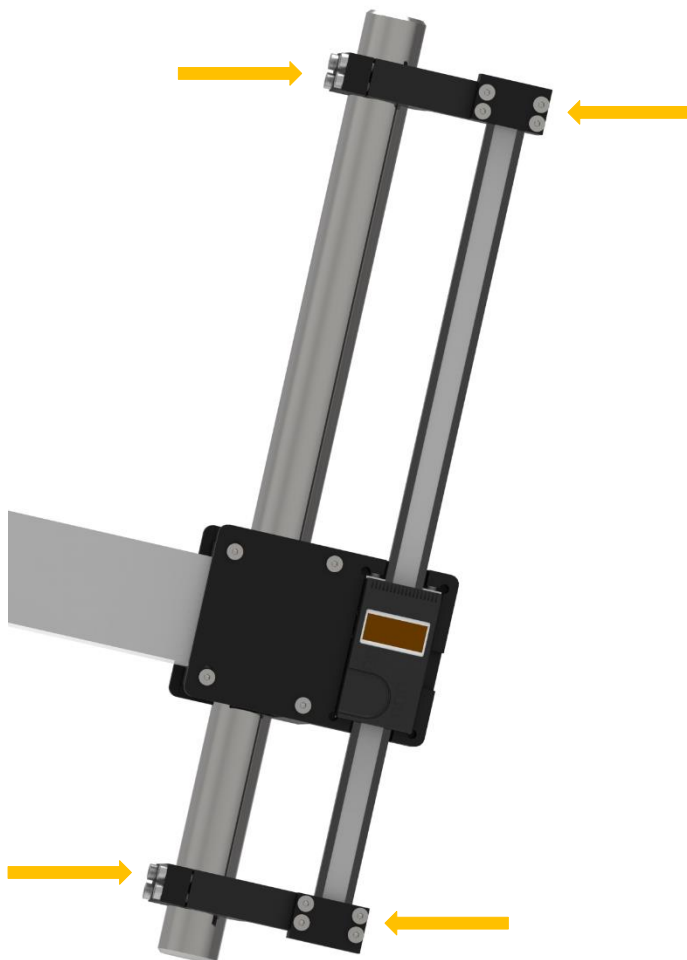
Now proceed in the same way below module (1) so that the module is attached to the PCE-MTS 500 test stand as follows. In addition, slide the two components (4) against the rail and fix the pre-fastened screws.



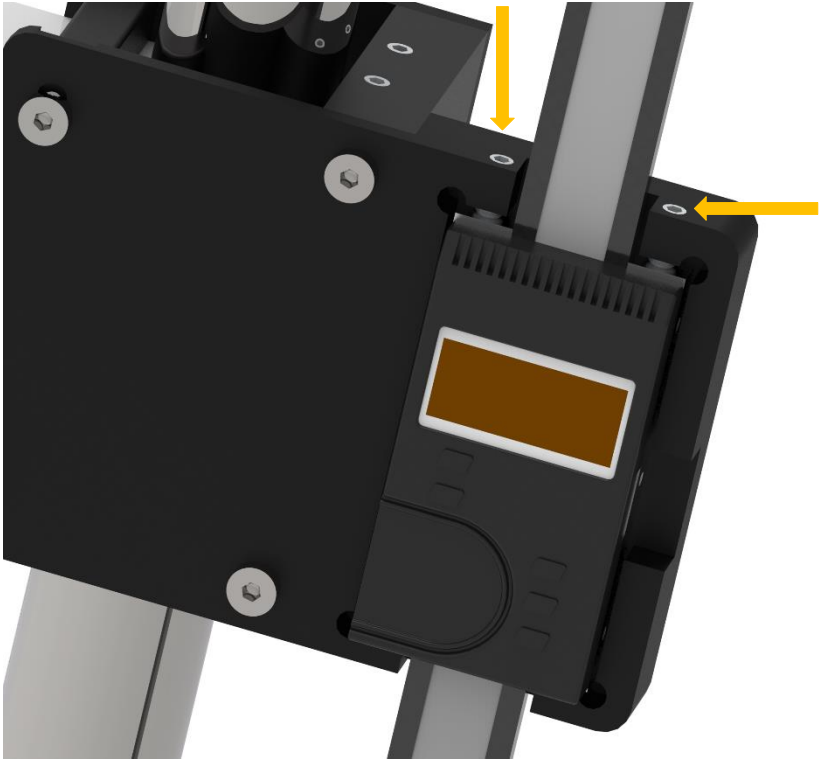
English

4.2 Integration of the meter into the module

Insert the measuring module (component 8) into the assembled module. Slide the lower holder and the upper holder onto the ends of the meter and tighten all screws (attachment to the rail and meter).



Now lock the measuring module vertically with the help of the pre-mounted set screws.
Caution: tighten grub screws by hand.



The PCE-DFG FD 300 is now ready for use and can be used as described in the user manual.

5 Warranty

You can read our warranty terms in our General Business Terms which you can find here: <https://www.pce-instruments.com/english/terms>.

6 Disposal

For the disposal of batteries in the EU, the 2006/66/EC directive of the European Parliament applies. Due to the contained pollutants, batteries must not be disposed of as household waste. They must be given to collection points designed for that purpose.

In order to comply with the EU directive 2012/19/EU we take our devices back. We either re-use them or give them to a recycling company which disposes of the devices in line with law.

For countries outside the EU, batteries and devices should be disposed of in accordance with your local waste regulations.

If you have any questions, please contact PCE Instruments.





PCE Instruments contact information

Germany

PCE Deutschland GmbH
Im Langel 26
D-59872 Meschede
Deutschland
Tel.: +49 (0) 2903 976 99 0
Fax: +49 (0) 2903 976 99 29
info@pce-instruments.com
www.pce-instruments.com/deutsch

United Kingdom

PCE Instruments UK Ltd
Unit 11 Southpoint Business Park
Ensign Way, Southampton
Hampshire
United Kingdom, SO31 4RF
Tel: +44 (0) 2380 98703 0
Fax: +44 (0) 2380 98703 9
info@pce-instruments.co.uk
www.pce-instruments.com/english

The Netherlands

PCE Brookhuis B.V.
Institutenweg 15
7521 PH Enschede
Nederland
Telefoon: +31 (0)53 737 01 92
info@pcebenelux.nl
www.pce-instruments.com/dutch

France

PCE Instruments France EURL
23, rue de Strasbourg
67250 Soultz-Sous-Forets
France
Téléphone: +33 (0) 972 3537 17
Numéro de fax: +33 (0) 972 3537 18
info@pce-france.fr
www.pce-instruments.com/french

Italy

PCE Italia s.r.l.
Via Pesciatina 878 / B-Interno 6
55010 Loc. Gragnano
Capannori (Lucca)
Italia
Telefono: +39 0583 975 114
Fax: +39 0583 974 824
info@pce-italia.it
www.pce-instruments.com/italiano

United States of America

PCE Americas Inc.
1201 Jupiter Park Drive, Suite 8
Jupiter / Palm Beach
33458 FL
USA
Tel: +1 (561) 320-9162
Fax: +1 (561) 320-9176
info@pce-americas.com
www.pce-instruments.com/us

Spain

PCE Ibérica S.L.
Calle Mayor, 53
02500 Tobarra (Albacete)
España
Tel. : +34 967 543 548
Fax: +34 967 543 542
info@pce-iberica.es
www.pce-instruments.com/espanol

Turkey

PCE Teknik Cihazları Ltd.Şti.
Halkalı Merkez Mah.
Pehlivan Sok. No.6/C
34303 Küçükçekmece - İstanbul
Türkiye
Tel: 0212 471 11 47
Faks: 0212 705 53 93
info@pce- cihazlari.com.tr
www.pce-instruments.com/turkish

User manuals in various languages (français, italiano, español, português, nederlands, türk, polski, русский, 中文) can be found by using our product search on: www.pce-instruments.com

Specifications are subject to change without notice.

