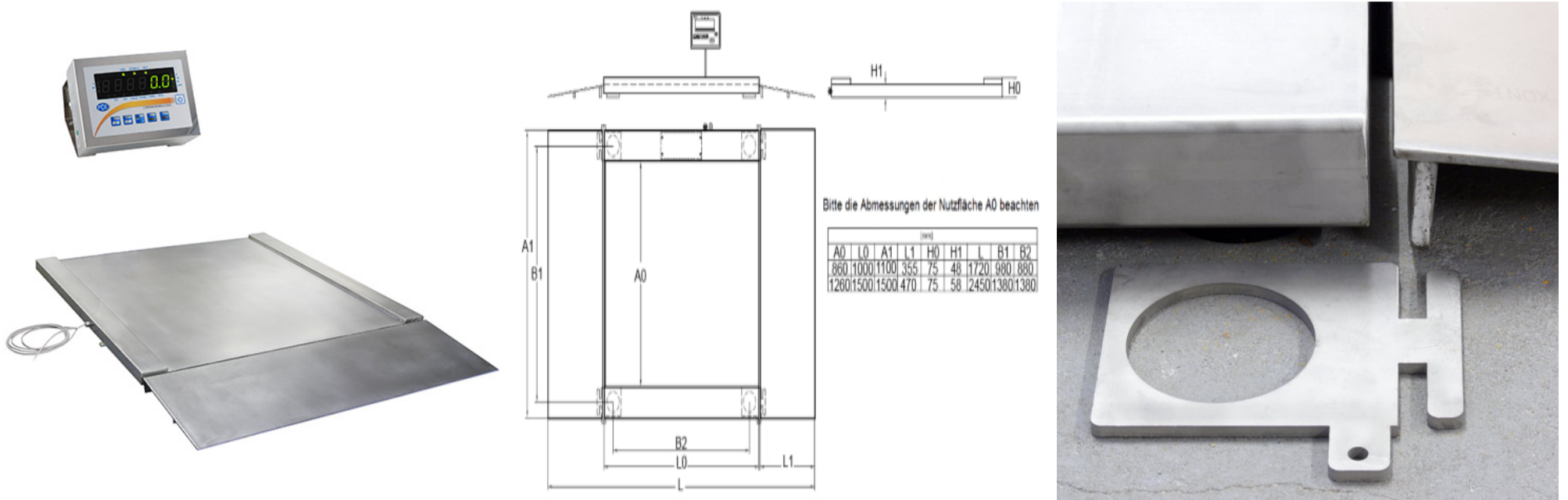


# Bodenwaage PCE-SD 300 SST



**Eichfähige Edelstahl Durchfahrwaage bis 300 kg / Auflösung 0,1 kg /  
korrosions- und säurebeständig / Schutzklasse IP 65 / IP 68 / geringe Bauhöhe /  
sehr robuste Ausführung / inkl. einer Auffahrrampe und Eichung**

Die eichfähige Edelstahl Auffahrwaage wird vor der Auslieferung nach der Eichklasse III auf Ihren Einsatzort geeicht und ist dann für zwei Jahre in ganz Europa für den eichpflichtigen Warenverkehr, der Eichklasse III, zugelassen. Die Edelstahl Durchfahrwaage wird aus massivem korrosions- und säurebeständigem Stahl gefertigt. Die Wiegeplattform der Edelstahl Rampenwaage, verfügt über verkapselte Wiegezellen die mit der IP 68 Schutzklasse den rauesten Bedingungen standhalten. Die Auffahrrampe kann durch die geringe Bauhöhe der Edelstahl Durchfahrwaage leicht befahren werden und je nach Bedarf als Auffahr- oder durch eine zweite optional erhältliche Auffahrrampe als Durchfahrwaage verwendet werden. Die im Lieferumfang enthaltenen Fixierplatten sorgen für einen sicheren Stand der geeichten Edelstahl Durchfahrwaage und verhindern das verrutschen der Auffahrrampen. Das Edelstahl Display der Durchfahrwaage, ist IP 65 geschützt und kann bequem auf dem Tisch, an der Wand oder an dem optional erhältlichen Edelstahl Stativ, montiert werden.

Das Funktionspaket der geeichten Edelstahl Durchfahrwaage ist sehr umfangreich. Funktionen wie Autotara, Stückzählfunktion, das Speichern eines festen Taragewichtes, Rezepturfunktion, Summierfunktion uvm. ermöglichen eine große Arbeitserleichterung. Die Edelstahl Rampenwaage ist ideal, wenn Sie keine Waage in den Boden einlassen möchten. Stellen Sie die Durchfahrwaage einfach auf einem ebenen Hallenboden auf, schließen das Bedien-Terminal an und schon können Sie mit einer Wägung beginnen. Zu der geeichten Edelstahl Auffahrwaage bieten wir eine RS-232, USB, LAN Schnittstelle sowie 4..20 mA bzw. 0..10 V Analogausgänge oder drei Schaltausgänge an.

- ▶ geeicht nach M III
- ▶ Statistikfunktion
- ▶ mehrere Wiegungen Summieren
- ▶ Prozent % Vergleichswiegung
- ▶ Filter (Reaktionszeit) einstellbar
- ▶ Tierwägungsfunktion
- ▶ Stückzählfunktion
- ▶ Maximalwertanzeige
- ▶ Rezepturmischwiegung
- ▶ Toleranzermittlung Gewicht min / ok / max
- ▶ Ein Tarawert speicherbar
- ▶ einstellbare Automatische Abschaltung
- ▶ Brutto / Netto Taste am Display
- ▶ Optional: USB, LAN oder 4-20 mA

Änderungen vorbehalten!

## Technische Daten

Modell	Wägebereich		Auflösung	Min.*	Gewicht	Nutzfläche
	h	g				
PCE-SD 300SST	300 kg	0,1 kg	2 kg	160 kg	860 x 1000 mm	

**\* Die Mindestlast, ist die Last, ab der die Eichbehörde die Genauigkeit prüft. Die eichfähige Edelstahl Auffahrwaage zeigt auch kleinere Gewichte an, jedoch dürfen diese nicht im eichpflichtigen Verkehr verwendet werden.**

Eichung	eichfähig nach Klasse M III (geeicht geliefert)
Tarierbereich	Mehrfach tara über den gesamten Wägebereich
Einschwingzeit	< 3 s
Display	kontrastreiches LED mit 20 mm Ziffernhöhe
Wiegeeinheiten	kg / Stk. / lb
Schnittstelle	optional RS-232 / USB / LAN / 4-20 mA / 0-10V
Einsatztemperatur	-10 ... +40 °C
Schutzklasse	Zellen IP68 / Display IP65 (ohne Anschlüsse)
Stromversorgung	~230V, 50Hz, 8VA (Schukostecker)

## Weitere Informationen

Mehr zum Produkt



Ähnliche Produkte



Änderungen vorbehalten!