



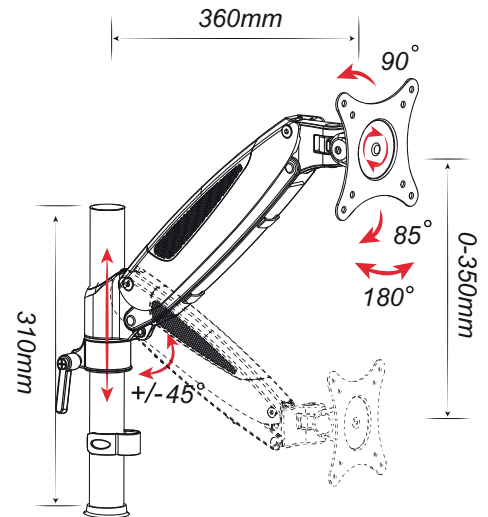
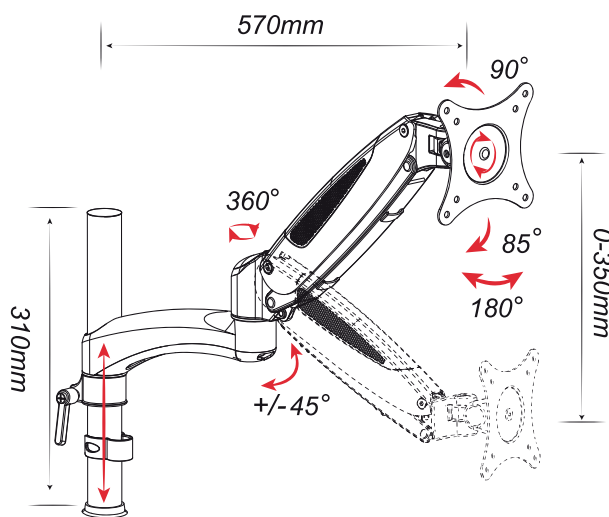
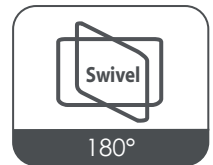
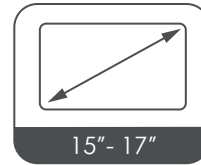
Anwendungshinweis

Laptop-Halter



179 W-40

179 W-42



www.hazet.de/de/produkte/betriebs-und-werkstatteinrichtung



www.hazet.de/service-center/

