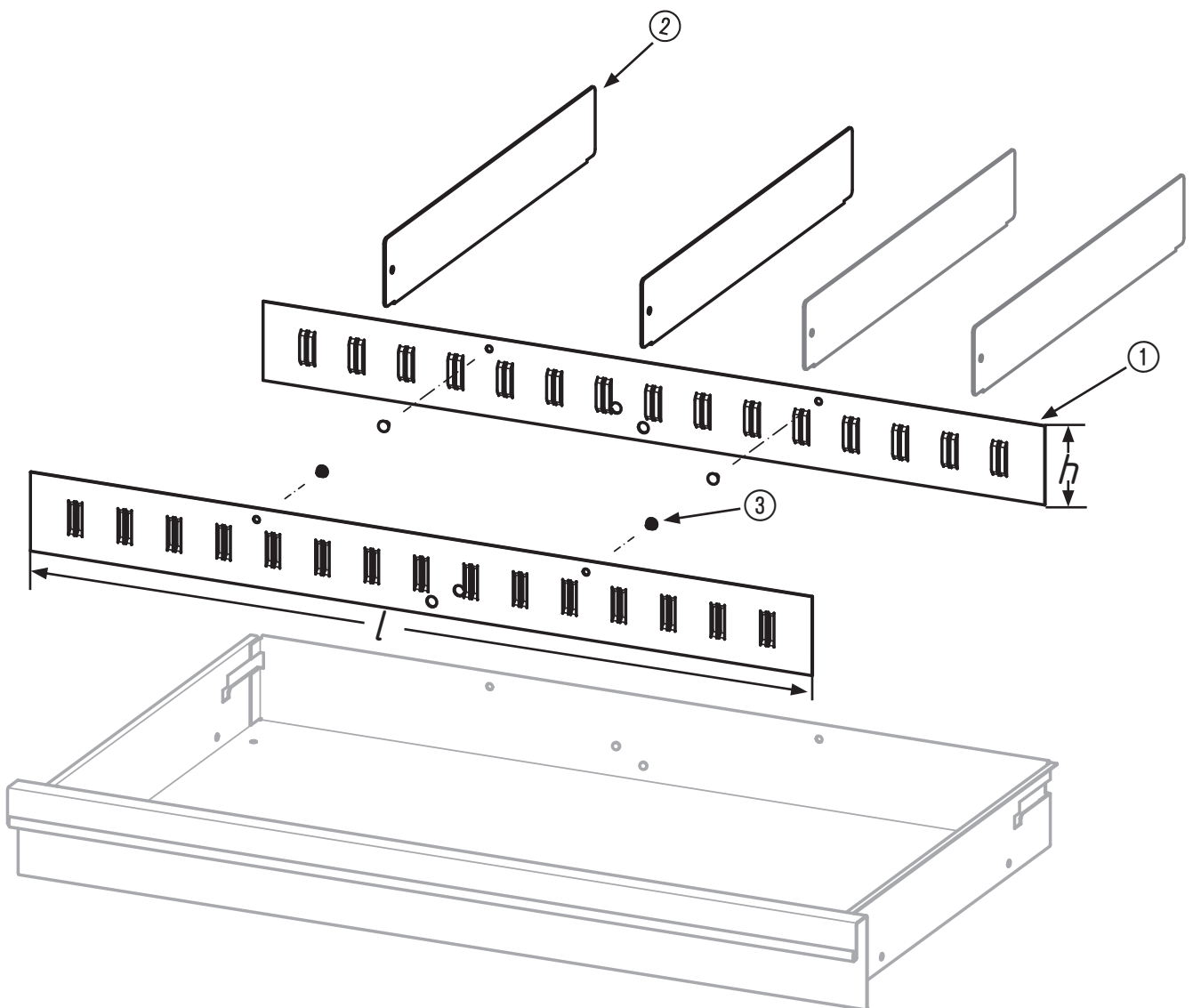


161 T-179 N Trennbleche



HAZET No.			$\longleftrightarrow l \longleftrightarrow$	$\longleftrightarrow h \longleftrightarrow$	
161 T-179 N/4	4	①	516 mm	58,0 mm	2
		②			2
		③			4
161 T-179 N XL/5	5	①	688 mm	58,0 mm	2
		②			3
		③			4
161 T-179 N XXL/6	6	①	863 mm	58,0 mm	2
		②			4
		③			8

HAZET - WERK Hermann Zerver GmbH & Co. KG

Güldenwerther Bahnhofstraße 25 - 29 • 42857 REMSCHEID • GERMANY

+49 (0) 21 91 / 7 92-0 • +49 (0) 21 91 / 7 92-375 (Deutschland) • www.hazet.de • info@hazet.de