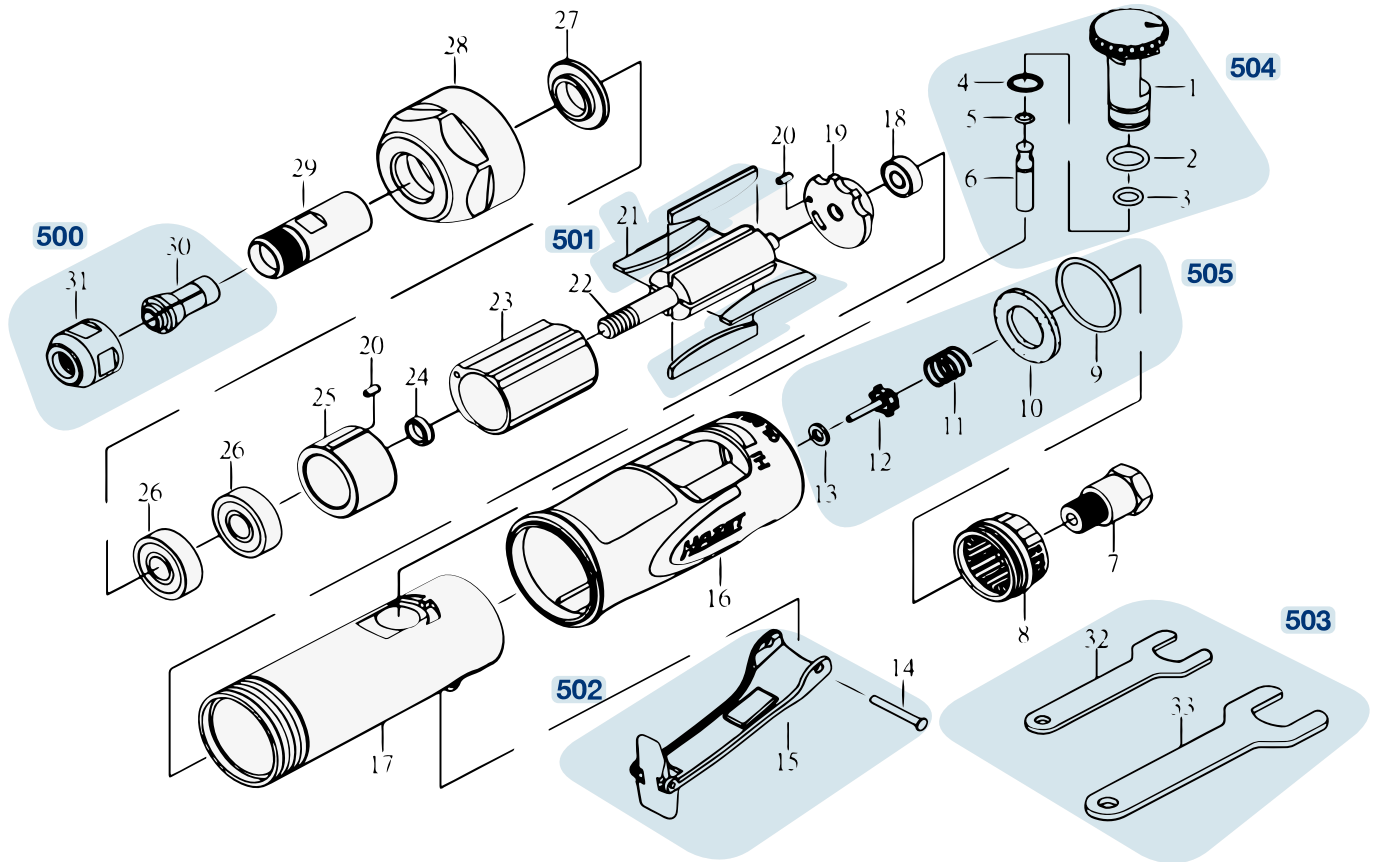


Ersatzteile 9032 N-1

Spare parts · Pièces de rechange



Pos	HAZET No.	Bezeichnung	Designation	Désignation	
500	9032 N-1-01/2	Spannfutter · Inhalt: 30 · 31	Collet chuck · Inhalt: 30 · 31	Mandrin · Inhalt: 30 · 31	2
501	9032 N-02/4	Lamellen (4 Stück) · Inhalt: 21 (4x)	Fins (4 pieces) · Inhalt: 21 (4x)	Lamelles (4 unités) · Inhalt: 21 (4x)	4
502	9032 N-03/2	Betätigungshebel · Inhalt: 14 · 15	Operating lever · Inhalt: 14 · 15	Gâchette · Inhalt: 14 · 15	2
503	9032 N-04/2	Spannschlüssel Satz · Inhalt: 32 · 33	Tensioner adjuster set · Inhalt: 32 · 33	Jeu de clés de tension · Inhalt: 32 · 33	2
504	9032 N-05/6	Luftsteuerung · Inhalt: 1 · 3 (2x) · 4 · 5 · 6	Air regulation · Inhalt: 1 · 3 (2x) · 4 · 5 · 6	Commande pneumatique · Inhalt: 1 · 3 (2x) · 4 · 5 · 6	6
505	9032 N-06/5	Ventileinheit · Inhalt: 9 · 10 · 11 · 12 · 13	Valve unit · Inhalt: 9 · 10 · 11 · 12 · 13	Unité de soupape · Inhalt: 9 · 10 · 11 · 12 · 13	5



DE

HAZET Service online:
www.hazet.de/de/home/service/



EN





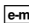
DE


HAZET Ersatzteil-Shop
HAZET Spare-parts-shop:
www.hazet.de/ersatzteil-shop




EN

Zur Bestellung und für Rückfragen wenden Sie sich bitte an unsere Service-Abteilung
For Orders and questions please refer to our service-centre

 +49 (0) 21 91 / 7 92 355 ·  +49 (0) 21 91 / 7 92 523 ·  service-center@hazet.de

HAZET-WERK – Hermann Zerver GmbH & Co. KG ·  10 04 61 · 42804 REMSCHEID

 Gùldenwerther Bahnhofstrasse 25 – 29 · 42857 REMSCHEID · GERMANY