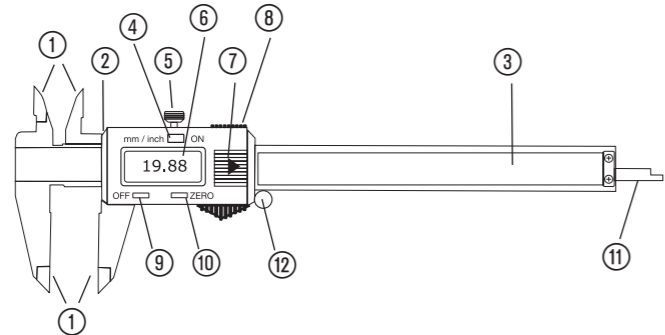


- Voor uw veiligheid**
 Voor ingebruikname dient u de handleiding te lezen.
- Gebruik geen geweld!**
 Bij gebruik van geweld is beschadiging aan het gereedschap mogelijk.

- Onderdelen**
- Schuifmaatbekken
 - Schuiver
 - Schaal / maatverdeling
 - Omschakelaar mm/inch
 - Vaststelschroef
 - LCD display
 - Batterijvak - deksel
 - Gegevens uitgang aansluiting
 - Aan / uit schakelaar
 - Resetknop
 - Dieptemeter
 - Frictierol



Onderhoud

- Bij het knippen van de LCD display moet de batterij vervangen worden.
- Schoon en droog bewaren.
- Stoten, slagen, vallen en contact met vloeistoffen kunnen het functioneren beïnvloeden en de schuifmaat beschadigen.
- Oppervlakten slecht met een katoenen doek reinigen.
- In geen geval aceton of alcohol gebruiken bij reinigen.

CE verklaring

- zie [HYPERLINK http://www.hazet.de](http://www.hazet.de)

Gebruik

- Voor buiten en binnen metingen in het bereik van 0 – 150 mm.

Levering

- Digitale schuifmaat
- Knopcel SR 44 1,55V

Opslag

- De schuifmaat moet onder de volgende voorwaarden opgeslagen en bewaard worden:
- Niet los bewaren.
- Droog en stofvrij opslaan.
- Niet blootstellen aan vloeistoffen en agressieve substanties.
- Opslagtemperatuur tussen 0° en 40°C
- Relatieve luchtvochtigheid max. 80%

Recyclen / Afvoeren

- Afvoeren volgens de daarvoor geldende voorschriften. Delen voor recycling aanbieden.
- Batterijen volgens de daarvoor geldende voorschriften afvoeren.
- Metaalresten verschromen.
- Kunststof voor recycling aanbieden.

Technische gegevens

Lengte	235 mm
Meetbereik	0 – 150 mm / 0 – 6"
Aflezen	0,01 mm / 0,0005"
Tolerantie	0,03 mm / 0,001"
Max. meetsnelheid	1,5 m/sec / 60"/sec
LCD display werkt temperatuur	0° – +40° C
Ideale arbeidstemperatuur	+20° C
Relatieve luchtvochtigheid	0 – 80%

HAZET-WERK
 HOCHTE TECHNOLOGIE IN DER WERKZEUGFERTIGUNG SEIT 1888
 Das Werkzeug

EG-conformiteitsverklaring **CE**

De fabrikant: HAZET-WERK GmbH & Co. KG
 Güldenwerther Bahnhofstrasse 25-29
 42857 Remscheid - DUISLAND

verklaart hierbij onder zijn uitsluitende verantwoordelijkheid dat onderstaande producten:
 Merk: HAZET
 Productnaam: Schuifmaat, digitaal
 Typenomschrijving: HAZET 2154 N-20

voortaan aan alle daartoe betreffende bepalingen van de EG EMC-richtlijn (2014/53/EU).

De volgende geharmoniseerde normen werden aangewend:
 EN 61000-6-2:2005
 EN 61000-6-4:2007 + A1:2011

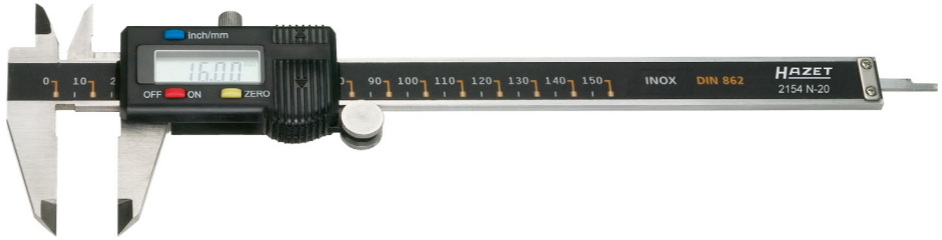
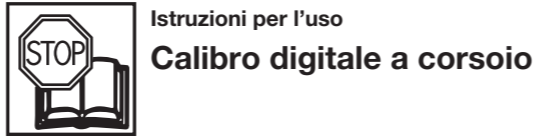
Documentatieverantwoordelijke: Sandra Müller, tel.: +49 (0) 2191 792 319

Handtekening fabrikant: *Guido Schmitt*
 Guido Schmitt (zaakvoerder)

Remscheid, 4. april 2017

De technische gegevens kunnen worden geraadpleegd in de kwaliteitsgarantie van HAZET Remscheid, Duitsland.

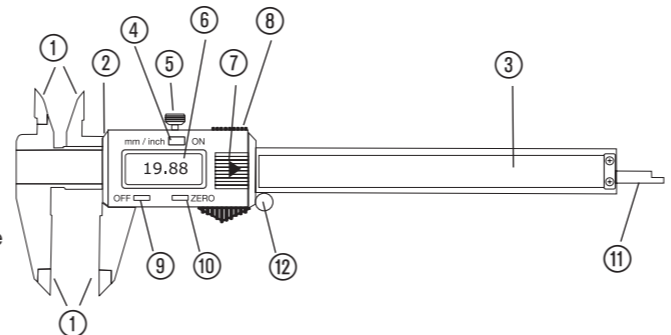
Datum CE-merkplaatje: 7 oktober 2016



- Per la Sua sicurezza**
 Prima della messa in funzione leggere le istruzioni per l'uso.
- Non usare la forza!**
 L'uso della forza può danneggiare l'utensile.

Elementi dell'utensile

- Becchi del calibro
- Corsoio
- Asta graduata
- Commutazione mm / pollici
- Vite di arresto
- Display LCD
- Copertura vano batterie
- Connettore uscita dati
- Interruttore
- Tasto reset
- Calibro di profondità
- Rullo di frizione



Cura e manutenzione

- Se il display LCD lampeggia, sostituire la batteria.
- Conservare in luogo pulito e asciutto.
- Urti, colpi, cadute e contatto con liquidi possono pregiudicare il funzionamento e danneggiare il calibro a corsoio.
- Pulire le superfici solo con un panno di cotone asciutto.
- Per la pulizia non usare mai acetone o alcol.

Dichiarazione di conformità CEE

- Vedi www.hazet.de

Uso

- Per la misurazione esterna ed interna nel campo 0 – 150 mm.

Volume della fornitura

- Calibro a corsoio
- Batterie a bottone all'ossido d'argento SR 44 1,55 V

Stoccaggio

- L'utensile è da stoccare seguendo le seguenti indicazioni:
- Non lasciare in luogo aperto.
- Stoccare in un luogo asciutto e privo di polvere.
- Non entrare in contatto con liquidi e sostanze aggressive.
- Temperatura di stoccaggio da 0° a +40°C
- Umidità dell'aria massima 80%

Smaltimento

- Aeparazione nel rispetto della normativa sulla tutela del lavoro e dell'ambiente. Portare i componenti al riciclaggio.
- Smaltire le batterie conformemente alle norme di legge vigenti.
- Rottamare i residui di materiale metallici.
- Portare il materiale sintetico al riciclaggio.

Dati tecnici

Lunghezza	235 mm
Campo di misura	0 – 150 mm / 0 – 6"
Risoluzione	0,01 mm / 0,0005"
Precisione	0,03 mm / 0,001"
Velocità max. di misurazione	1,5 m/sec / 60"/sec
Temperatura d'esercizio display LCD	0° – +40° C
Temperatura d'esercizio ideale	+20° C
Umidità relativa dell'aria	0 – 80%

HAZET-WERK
 HOCHTE TECHNOLOGIE NELLA PRODUZIONE DI ATTREZZI DAL 1888
 Das Werkzeug

Dichiarazione di conformità CE **CE**

Il produttore: HAZET-WERK GmbH & Co. KG
 Güldenwerther Bahnhofstrasse 25-29
 42857 Remscheid - GERMANIA

con la presente dichiara sotto la propria responsabilità che i seguenti prodotti:
 Marchio: HAZET
 Denominazione prodotto: Calibro a corsoio, digitale
 Denominazione modello: HAZET 2154 N-20
 Numero di serie:

sono conformi a tutte le disposizioni applicabili della Direttiva CE sulla compatibilità elettromagnetica (2014/53/EU).

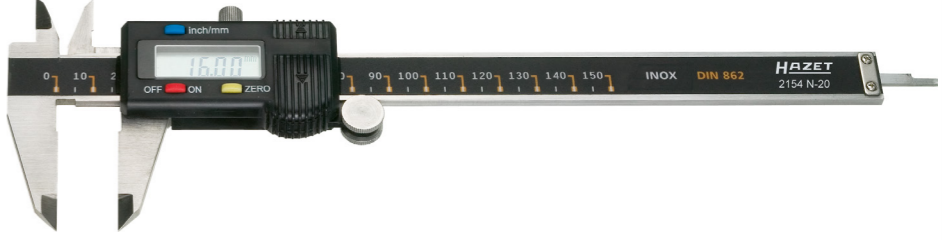
Sono state applicate le seguenti norme armonizzate:
 EN 61000-6-2:2005
 EN 61000-6-4:2007 + A1:2011

Responsabile della documentazione: Sandra Müller, Tel.: +49 (0) 2191 792 319

Firma del produttore: *Guido Schmitt*
 Guido Schmitt (rappresentante)

Remscheid, 4 aprile 2017
 I dati tecnici possono essere visualizzati nel controllo della qualità HAZET Remscheid, Germania.

Data disegno CE: 7 ottobre 2016



- Zu Ihrer Sicherheit**
 Vor Inbetriebnahme ist der Anwendungshinweis zu lesen.
- Keine Gewaltanwendung!**
 Bei Gewaltanwendung ist die Beschädigung des Gerätes möglich.

Geräteelemente

- Mess-Schnäbel
- Schieber
- Maßteilung
- Umschaltung mm / Inch
- Feststellschraube
- LCD Display
- Batteriefach-Abdeckung
- Daten-Ausgangsbuchse
- Ein- Ausschalter
- Reset-Taste
- Tiefenmaß
- Frictionsrolle

Lieferumfang

- Mess-Schieber
- Silberoxyd-Knopfzelle SR 44 1.55 V

Aufbewahrung / Lagerung

- Der Mess-Schieber ist unter folgenden Bedingungen zu lagern und aufzubewahren:
- Nicht im Freien aufbewahren.
- Trocken und staubfrei lagern.
- Keinen Flüssigkeiten und aggressiven Substanzen aussetzen.
- Lagertemperatur 0 bis +40°C.
- Relative Luftfeuchtigkeit max. 80%.

Entsorgung

- Aussonderung unter Beachtung geltender Arbeits- und Umweltschutzvorschriften. Bestandteile der Wiederverwertung zuführen.
- Batterien gemäß den geltenden gesetzlichen Bestimmungen entsorgen.
- Metallische Materialreste verschrotten.
- Kunststoffe der Wiederverwertung zuführen.

Technische Daten

Länge	235 mm
Messbereich	0 – 150 mm / 0 – 6"
Auflösung	0,01 mm / 0,0005"
Fehlergrenze	0,03 mm / 0,001"
Max. Messgeschwindigkeit	1,5 m/sec / 60"/sec
LCD-Display Arbeitstemperatur	0° – +40° C
Ideale Arbeitstemperatur	+20° C
Relative Luftfeuchtigkeit	0 – 80%

Pflege und Instandhaltung

- Beim Blinken des LCD-Displays muss die Batterie ersetzt werden.
- Sauber und trocken aufbewahren.
- Stöße, Schläge, Herunterfallen und Flüssigkeitskontakt können die Funktion beeinträchtigen und den Mess-Schieber beschädigen.
- Oberflächen nur mit einem trockenen Baumwolltuch reinigen.
- Keinesfalls Aceton oder Alkohol zur Reinigung verwenden.

EG-Konformitätserklärung

- Siehe www.hazet.de

Anwendung

- Zur Außen- und Innen-Messung im Bereich 0 – 150 mm.

HAZET-WERK
 HOCHTE TECHNOLOGIE IN DER WERKZEUGFERTIGUNG SEIT 1888
 Das Werkzeug

EG-Konformitätserklärung **CE**

Der Hersteller: HAZET-WERK GmbH & Co. KG
 Güldenwerther Bahnhofstrasse 25-29
 42857 Remscheid - GERMANIA

erklärt hiermit in alleiniger Verantwortung, dass folgende Produkte:
 Marke: HAZET
 Produktbezeichnung: Digitaler Mess-Schieber
 Typenbezeichnung: HAZET 2154 N-20
 Seriennummer:

allen einschlägigen Bestimmungen der EG-Richtlinie EMV (2014/53/EU) entspricht.

Folgende harmonisierte Normen wurden angewandt:
 EN 61000-6-2:2005
 EN 61000-6-4:2007 + A1:2011

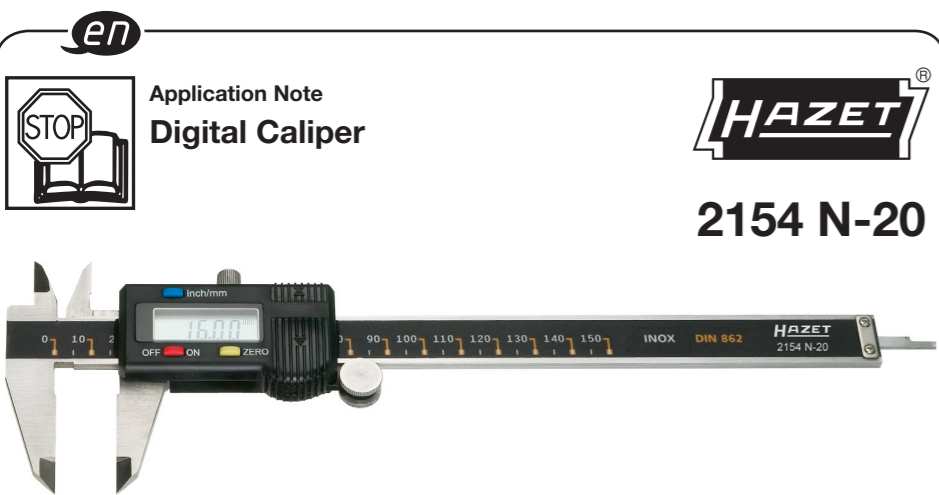
Dokumentationsverantwortliche ist: Sandra Müller, Tel.: +49 (0) 2191 792 319

Hersteller-Unterschrift: *Guido Schmitt*
 Guido Schmitt (Geschäftsführer)

Remscheid, den 4. April 2017

Die technischen Details sind in der Qualitätssicherung HAZET Remscheid, Deutschland einsehbar.

Datum CE-Zeichnung: 7. Oktober 2016

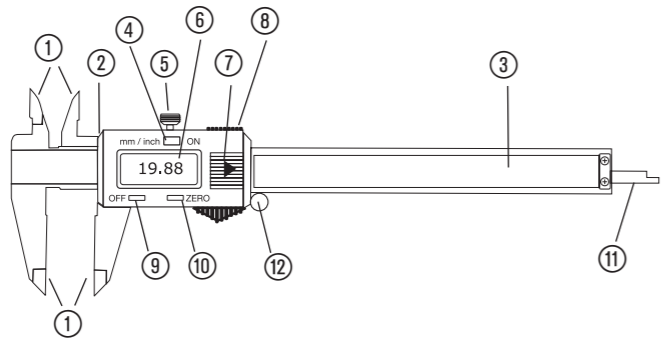


For Your Safety
Before starting up the digital caliper, read this application note.

Do not use force!
The digital caliper may be damaged if force is used.

Elements of the device

- ① Measuring Jaws
- ② Slide
- ③ Graduation
- ④ Switch mm / Inch
- ⑤ Set Screw
- ⑥ LCD Display
- ⑦ Battery Cover
- ⑧ Data Output Connector
- ⑨ On/Off Switch
- ⑩ Reset Button
- ⑪ Depth Gauge
- ⑫ Friction Roll



Maintenance and Cleaning

- If the LCD display is blinking, the battery has to be replaced.
- Store digital caliper in a clean and dust-free place.
- Do not expose the digital caliper to shocks, impacts or liquids as they might affect the function and may damage the digital caliper.
- The surfaces should only be cleaned with a dry cotton cloth.
- Do not use acetone or alcohol for cleaning.

EC Declaration of Conformity

• See www.hazet.de

Application

- For inside and outside measuring. Measuring range 0 - 150 mm.

- Included**
- Digital Caliper
 - Silver oxide button cell SR 44 1.55 V

Storage

The digital caliper has to be stored according to the following conditions:

- Do not store outdoors.
- Store in a dry and dust-free place.
- Do not expose to liquids or other aggressive substances.
- Storage temperature: 0° up to +40°C
- Relative air humidity: max. 80%

Disposal

- Dispose of the device according to the regulations for work safety and environmental protection. Components can be recycled.
- Dispose of batteries according to local and national regulations.
- Metal parts can be scrapped.
- Plastic parts can be recycled.

Technical Data

Length	235 mm
Measuring Range	0 - 150 mm / 0 - 6"
Resolution	0.01 mm / 0.0005"
Error Margin	0.03 mm / 0.001"
Max. Measuring Speed	1.5 m/sec / 60"/sec
Working Temperature of LCD display	0° - +40° C
Ideal Working Temperature	+20° C
Relative Air Humidity	0 - 80%

HAZET-WERK
HERMANN ZERWER GMBH & CO. KG
GÜLLENBURGER STRASSE 25-29
42697 REMSCHEID - GERMANY

EC Declaration of Conformity

The manufacturer: HAZET-WERK Hermann Zerber GmbH & Co. KG
Güldenburger Strasse 25-29
42697 Remscheid - GERMANY

Brand: HAZET
Product description: Digital vernier caliper
Article No.: HAZET 2154 N-20
Serial number: _____

Person authorised to compile the technical file: Sandra Müller, Tel.: +49 (0) 2191 792 319

Signature of the manufacturer: *Guido Schmitt*
Guido Schmitt (Director General)

Remscheid, April 4th, 2017

The technical details can be viewed in quality assurance at HAZET Remscheid, GERMANY
Date of the CE marking: October 7th 2016

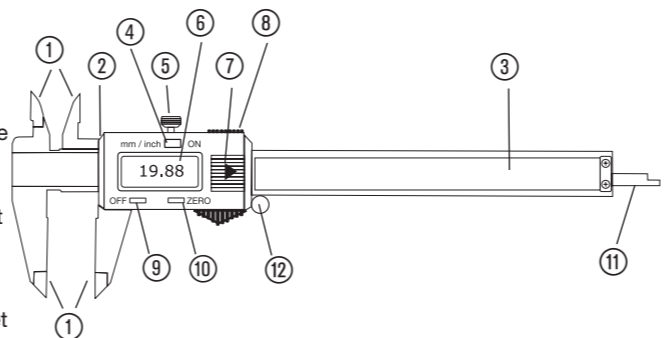


Pour votre sécurité
Avant la mise en marche, lisez la notice d'utilisation.

N'utilisez pas la force !
L'utilisation de la force peut entraîner l'endommagement du dispositif.

Éléments du dispositif

- ① Becs de mesure
- ② Coulisseau
- ③ Graduation
- ④ Commutateur mm/pouce
- ⑤ Vis d'arrêt
- ⑥ Écran LCD
- ⑦ Cache du compartiment à pile
- ⑧ Connecteur de sortie pour données
- ⑨ Interrupteur marche/arrêt
- ⑩ Touche reset
- ⑪ Bec indicateur de profondeur
- ⑫ Roulette de friction



Nettoyage et maintenance

- Quand l'écran LCD clignote, la pile doit être remplacée.
- Gardez le pied à coulisse dans un endroit net et sec.
- Ne laissez pas tomber le pied à coulisse. Les chocs ou le contact avec des liquides peuvent altérer le fonctionnement et endommager le pied à coulisse.
- Nettoyez les surfaces seulement à l'aide d'un tissu sec en coton.
- Ne pas utiliser d'alcool ou d'acetone pour le nettoyage.

Déclaration de conformité CE

• Voir www.hazet.de

Application

- Pour la mesure intérieure et extérieure. Champ de mesure 0 - 150 mm.

- Contenu**
- Pied à coulisse digital
 - Pile bouton oxyde d'argent SR 44 1.55 V

Stockage / Dépôt

Le pied à coulisse doit être stocké selon les conditions décrites ci-après :

- Ne stockez pas en plein air.
- Stockez le pied à coulisse dans un endroit sec et sans poussière.
- N'exposez pas le dispositif à des liquides ou à des substances agressives.
- Température de stockage de 0° à +40°C
- Humidité relative de l'air max. : 80%.

Mise au rebut

- Mise au rebut en tenant compte des prescriptions de sécurité au travail et de protection de l'environnement en vigueur. Les pièces détachées peuvent être recyclées.
- Éliminez les piles conformément aux réglementations en vigueur.
- Mettez les pièces métalliques au rebut.
- Recyclez les pièces en plastique.

Information technique

Longueur	235 mm
Champ de mesure	0 - 150 mm / 0 - 6"
Résolution	0,01 mm / 0,0005"
Marge d'erreur	0,03 mm / 0,001"
Vitesse de mesure max.	1,5 m/sec / 60"/sec
Température de travail de l'écran LCD	0° - +40° C
Température de travail idéale	+20° C
Humidité de l'air relative	0 - 80%

HAZET-WERK
HERMANN ZERWER GMBH & CO. KG
GÜLLENBURGER STRASSE 25-29
42697 REMSCHEID - ALLEMAGNE

Déclaration de conformité CE

Le fabricant: HAZET-WERK Hermann Zerber GmbH & Co. KG
Güldenburger Strasse 25-29
42697 Remscheid - ALLEMAGNE

Marque: HAZET
Designation du produit: Pied à coulisse, numérique
Référence: HAZET 2154 N-20
Numéro de série: _____

Personne autorisée à compiler la documentation technique: Sandra Müller, Tel.: +49 (0) 2191 792 319

Signature du fabricant: *Guido Schmitt*
Guido Schmitt (Directeur général)

Remscheid, le 4 avril 2017

Les détails techniques peuvent être consultés dans l'assurance qualité de HAZET Remscheid, Allemagne.
Date du marquage CE: 7 octobre 2016

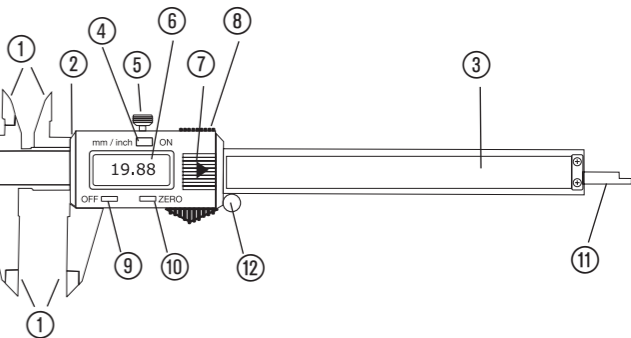


Para su seguridad
Antes de la puesta en marcha, lea esta nota de aplicación.

¡No emplee la violencia!
El empleo de la violencia podría deteriorar el dispositivo.

Elementos del dispositivo

- ① Patas de medición
- ② Corredera
- ③ Graduación
- ④ Conmutación mm / pulgadas
- ⑤ Tornillo de fijación
- ⑥ Pantalla LCD
- ⑦ Tapa del compartimento de la batería
- ⑧ Interfaz para la salida de datos
- ⑨ Interruptor marcha/parada
- ⑩ Botón reset
- ⑪ Pata de medición de la profundidad
- ⑫ Rodillo de fricción



Limpieza y mantenimiento

- Al parpadear la pantalla LCD, hay que reemplazar la pila.
- Guardar el calibre en un lugar limpio y seco.
- Evitar que el calibre caiga. Los impactos y los choques así como el contacto con líquidos pueden perjudicar el funcionamiento y deteriorar el calibre digital.
- Limpiar las superficies con un trapo seco de algodón.
- En ningún caso, limpiar el calibre con alcohol o acetona.

Declaración de Conformidad CE

• Véase www.hazet.de

Aplicación

- Para la medición interior y exterior. Capacidad de medición 0 - 150 mm.

- Incluido**
- Calibre digital
 - Pila botón de óxido de plata SR 44 1.55 V

Almacenaje / depósito

- Guarde el calibre digital según las condiciones siguientes:
- ¡No almacenar al aire libre!
 - ¡Guardar en un lugar seco y libre de polvo!
 - ¡No exponer a los líquidos o las sustancias agresivas!
 - Temperatura de almacenaje de 0° a +40°C
 - Humedad relativa del aire máx. 80%

Eliminación

- Eliminación del dispositivo en base a las normas de prevención de accidentes y a las normas para la protección del medio ambiente. Reciclar las piezas sueltas.
- Eliminar las pilas de acuerdo con las regulaciones vigentes.
- Desguazar los restos metálicos.
- Reciclar los restos de plástico.

Datos técnicos

Longitud	235 mm
Campo de medición	0 - 150 mm / 0 - 6"
Resolución	0,01 mm / 0,0005"
Margen de error	0,03 mm / 0,001"
Velocidad de medición máx.	1,5 m/sec / 60"/sec
Temperatura de servicio de la pantalla LCD	0° a +40° C
Temperatura de servicio ideal	+20° C
Humedad relativa del aire	0 - 80%

HAZET-WERK
HERMANN ZERWER GMBH & CO. KG
GÜLLENBURGER STRASSE 25-29
42697 REMSCHEID - ALEMANIA

Declaración CE de conformidad

El fabricante: HAZET-WERK GmbH & Co. KG
Güldenburger Strasse 25-29
42697 Remscheid - ALEMANIA

Marca: HAZET
Designación del producto: Calibre, digital
Referencia del producto: HAZET 2154 N-20
Número de serie: _____

Persona facultada para compilar el expediente técnico: Sandra Müller, Tel.: +49 (0) 2191 792 319

Signature of the manufacturer: *Guido Schmitt*
Guido Schmitt (Director general)

Remscheid, el 4 de abril de 2017

Los detalles técnicos pueden consultarse en la Garantía de calidad de HAZET Remscheid (Alemania).
Fecha del marcado CE: 7 de octubre de 2016