

Bedienungsanleitung

PTL 1050 V2



Inhaltsverzeichnis

03	Umwelt
04	Externes Netzteil / Konformität / Pixelfehler
05	Sicherheitshinweise
07	Kundendienst
08	Lieferumfang / Übersicht
10	Tastenbeschreibung
11	Stromversorgung
12	Zustandsanzeige & Ladevorgang
13	Antenne und erster Sendersuchlauf
14	Tägliche Bedienung
17	Bildschirmeinstellungen / Öko-, Normal- und Outdoor-Modus
18	Zusätzliche Geräte anschließen - Fernseher
19	Zusätzliche Geräte anschließen - USB / Kopfhörer
20	USB Media Player
22	Hauptmenü: Installation
23	Hauptmenü: Senderliste
25	Hauptmenü: Einstellungen
28	Hauptmenü: USB
29	Problembehebung
30	Spezifikationen
31	Gewährleistungsbedingungen



freenet TV

Einfach.Besser.Fernsehen.

Erleben Sie mit freenet TV alle Top-Sender in brillanter HD-Qualität.

Alle weiteren Infos auf www.freenet.tv

Umwelt

Energieverbrauch

Informationen zum Energieverbrauch des Fernsehers erhalten Sie über den folgenden Link: <https://eprel.ec.europa.eu/qr/769744>

Registrierungsnummer: 769744



Entsorgung von elektrischen und elektronischen Produkten (Altgeräte)

Diese durchkreuzte Mülltonne auf dem Produkt, den Begleitmaterialien und/oder auf der Verpackung bedeutet, dass elektrische und elektronische Geräte nicht in den allgemeinen Hausmüll gegeben werden dürfen. Verbraucher sind gesetzlich dazu verpflichtet, solche Geräte getrennt vom allgemeinen Hausmüll zu entsorgen. Altgeräte müssen zur Behandlung, Aufarbeitung bzw. zum Recycling gemäß den gesetzlichen Bestimmungen den zuständigen Sammelpunkten zugeführt werden. Des Weiteren besteht die Verpflichtung, Batterien, die nicht vom Gerät umschlossen sind, vor der Entsorgung des Altgerätes zu entfernen und diese getrennt zu entsorgen. Gleiches gilt für Lampen, die zerstörungsfrei aus dem Altgerät entfernt werden können. Durch eine richtige Entsorgung alter Produkte tragen Sie zum Umweltschutz und zur Gesundheit der Menschen bei. Verbraucher müssen eigenverantwortlich persönliche Daten, die ggf. auf dem Altgerät gespeichert sind, vor der Entsorgung löschen. Altgeräte können kostenfrei im Handel zurückgegeben werden. Eine Rücknahmepflicht von Altgeräten besteht in Deutschland für:



- Elektro-Fachgeschäfte, mit einer Verkaufsfläche für Elektro- und Elektronikgeräte von mindestens 400 m² sowie Lebensmittelläden mit einer Gesamtverkaufsfläche von mindestens 800 m², die mehrmals pro Jahr oder dauerhaft Elektro- und Elektronikgeräte anbieten und auf dem Markt bereitstellen. Diese Händler müssen pro Rückgabe bis zu drei kleine Altgeräte (keine äußere Abmessung größer als 25 cm) kostenfrei im Verkaufsgeschäft oder in unmittelbarer Nähe zurücknehmen. Größere Altgeräte müssen beim Verkauf eines neuen Elektrogeräts der gleichen Art kostenfrei zurückgenommen werden; dies gilt auch für Lieferungen nach Hause.
- Versandhändler mit einer Versand- und Lagerfläche von mindestens 400 m² müssen Wärmeüberträger, Bildschirmgeräte (>100 cm²) und Großgeräte (eine der äußeren Abmessungen mehr als 50 cm) beim Verkauf eines Neugerätes kostenfrei zurücknehmen. Für die Rücknahme von Lampen und Kleingeräten müssen Versandhändler Rückgabemöglichkeiten in zumutbarer Entfernung zum Endverbraucher bereitstellen.

Wiederverwertung von Verpackungsmaterial, Papier und Pappe

Die Verpackung des Gerätes besteht aus wieder verwertbaren Materialien. Das Materialwiederverwertungssymbol mit Recycling-Code dient der Kennzeichnung der verwendeten Materialien. Geben Sie Verpackungen, Pappe und Papier nicht in den allgemeinen Hausmüll.



Batterien

Dieses Symbol auf Batterien bedeutet, dass diese nicht in den allgemeinen Hausmüll gegeben werden dürfen. Jeder Verbraucher ist gesetzlich verpflichtet, Batterien bei einer Sammelstelle seiner Gemeinde oder im Handel abzugeben, damit sie einer umweltschonenden Entsorgung zugeführt werden können. Die Batterien können unentgeltlich zurückgegeben werden.

Ein chemisches Symbol (Pb für Blei, Hg für Quecksilber, Cd für Kadmium) unter der durchgestrichenen Mülltonne bedeutet, dass die Batterie einen Anteil von mehr als 0,0005% Quecksilber, mehr als 0,004% Blei oder mehr als 0,002% Kadmium enthält. Durch eine richtige Entsorgung tragen Sie zum Umweltschutz und zur Gesundheit der Menschen bei.



Hg, Pb, Cd

Das Gerät enthält einen eingebauten Akkumulator, der vom Gerät umschlossen ist und nur durch Fachpersonal in Reparaturbetrieben bzw. in Entsorgungsbetrieben ausgetauscht bzw. entnommen werden kann.

Externes Netzteil / Konformität / Pixelfehler

Informationen zu Ökodesign-Anforderungen an externe Netzteile

Name oder Handelsmarke des Herstellers, Handelsregisternummer und Anschrift	Handelsmarke: XORO Hersteller: MAS Elektronik AG Weidegrund 3 21614 Buxtehude Deutschland Handelsregister Amtsgericht Hamburg HRB 74448
Modellkennung	F18L10-120150SPAV
Eingangsspannung	100 - 240 V
Eingangswechselstromfrequenz	50 Hz / 60 Hz
Ausgangsspannung	12,0 V (Gleichspannung)
Ausgangsstrom	1,5 A
Ausgangsleistung	18,0 W
Durchschnittliche Effizienz im Betrieb	86,1%
Effizienz bei geringer Last (10 %)	80,2%
Leistungsaufnahme bei Nulllast	0,07 W

Konformität

Hiermit erklärt die **MAS Elektronik AG**, dass der Funkanlagentyp **XORO PTL 1050 V2** der Richtlinie **2014/53/EU** entspricht.



Der vollständige Text der EU-Konformitätserklärung ist unter der folgenden Internetadresse verfügbar: www.xoro.de/downloads

Pixelfehler

Die in der folgenden Tabelle definierten Pixelfehler (Helle, Dunkle Pixel, Liniendefekte und Helligkeitsunterschiede) beschreiben die erlaubten Defekte in Art und Anzahl, welche von der Gewährleistung ausgeschlossen sind.

Helle Pixel (Bright Dot)	≤ 2
Dunkle Pixel (Dark Dot)	≤ 3
Helle + Dunkle Pixel	≤ 3

Sicherheitshinweise

Das Blitzsymbol im Dreieck weist den Benutzer auf gefährliche Spannungen an einigen freiliegenden Bauteilen im Inneren des Gerätes hin.

Das Ausrufezeichen im Dreieck weist den Benutzer auf wichtige Bedienungs- und Wartungsanweisungen (Service) in diesem Handbuch hin, die unbedingt befolgt werden sollten.



Sicherheitshinweise

- Der tragbare Fernseher darf nur mit der auf der Rückseite aufgedruckten Spannung betrieben werden.
- Das mitgelieferte Netzteil darf nur mit der aufgedruckten Netzspannung betrieben werden.
- Das mitgelieferte KFZ-Anschlusskabel darf nur mit der aufgedruckten Spannung betrieben werden.
- Der tragbare Fernseher darf nur über das mitgelieferte Zubehör (Netzteil und KFZ-Anschlusskabel) mit Strom versorgt werden.
- Schützen Sie das Gerät vor hohen Temperaturen (z.B. in geparkten Fahrzeugen). Der zulässige Betriebs-Temperaturbereich liegt zwischen 5° C und 37° C; Luftfeuchte: < 90% (nicht kondensierend).
- Laden Sie den Akku mindestens alle 6 Monate auf, um Tiefentladung zu vermeiden. Die Ladeelektronik des Gerätes lädt aus Sicherheitsgründen tiefentladene Akkus nicht auf.
- Der LCD-Bildschirm ist zerbrechlich. Vermeiden Sie jegliche mechanische Belastung des Bildschirms.
- Dieses Gerät darf nicht in der Nähe von Feuchtigkeit und Wasser positioniert werden. Fassen Sie das Gerät niemals mit feuchten oder nassen Händen an.
- Vermeiden Sie Hitzestau am Gerät.
- Schützen Sie das Gerät vor Feuchtigkeit und Witterungseinflüssen.
- Setzen Sie das Gerät und die Fernbedienung nicht direkter Sonnenstrahlung aus. Dies beeinträchtigt die Funktion und könnte zu Schädigungen führen.
- Der Fernseher, das Netzteil sowie der Stecker des KFZ-Anschlusskabels erwärmen sich während des Betriebs. Stellen Sie die Geräte nicht auf wärmeempfindlichen Oberflächen.
- Die Öffnungen des Gehäuses dienen der Lüftung, damit das Gerät nicht überhitzt. Die Öffnungen müssen immer frei gehalten werden.
- Das Gerät darf nicht in der Nähe von Hitzequellen, wie z.B. Öfen, Heizungen usw. positioniert werden.
- Um Sach- oder Personenschäden zu vermeiden und einen einwandfreien Betrieb zu gewährleisten, lassen Sie Ihre Außenantenne von einem Fachbetrieb installieren.
- Die Empfangsanlage muss den Vorschriften entsprechend geerdet sein.
- Überlasten Sie keine Steckdosen, Verlängerungskabel oder sonstige Leitungen, da dies zu Bränden oder elektrischen Schocks führen kann.
- Stellen Sie keine Gegenstände auf Kabel, da dadurch die Schutzfunktion verloren gehen könnte. Vermeiden Sie große mechanische Belastungen von Kabeln, insbesondere an Buchsen und Steckern.
- Wenn Sie Stecker bzw. Steckernetzteile aus der Steckdose herausziehen wollen, ziehen Sie immer am Stecker bzw. Steckernetzteil und nicht am Kabel. Das Kabel könnte ansonsten reißen.

Sicherheitshinweise

- Für zusätzlichen Schutz des Gerätes während eines Gewitters oder wenn es längere Zeit unbeaufsichtigt ist: Ziehen Sie den Netzstecker bzw. das Steckernetzteil aus der Steckdose und den Antennenstecker aus der Antennen-/Kabel-Anschlussbuchse. Dies verhindert Schäden aufgrund von Blitzschlag/Überspannung.
- In die Öffnungen des Gerätes dürfen keine Gegenstände eingeführt werden, da an einigen Stellen Strom fließt und der Kontakt Feuer oder einen Stromschlag hervorrufen kann.
- Schließen Sie keine Zusatzgeräte an, die nicht vom Hersteller empfohlen sind.
- Stellen Sie das Gerät nicht auf eine instabile Fläche. Das Gerät könnte beschädigt oder Personen verletzt werden. Jegliche Befestigungen sollte nur nach den Herstellerinformationen angebracht werden oder von dem Hersteller bezogen werden.
- Das Gerät kann auf unbeschränkte Zeit ein Standbild auf dem Bildschirm bzw. auf dem Fernseher anzeigen. Hierbei können Schäden am Bildschirm entstehen.
- Ziehen Sie für die Reinigung den Netzstecker aus der Steckdose und schalten Sie das Gerät über den Hauptschalter aus.
- Benutzen Sie keine Flüssigreiniger oder Reinigungssprays. Das Gerät darf nur mit einem feuchten Tuch gereinigt werden.
- Bewahren Sie kleine Zubehörteile außerhalb der Reichweite von Kindern auf, damit diese nicht irrtümlich verschluckt werden.
- Um das Gerät vollständig vom Stromnetz zu trennen muss das Stecker-Netzteil aus der Steckdose gezogen werden.

USB-Buchse

- Die USB-Buchse des Fernsehers eignet sich nicht zum Aufladen von Geräten mit eingebautem Akku (z.B. Telefone, MP3-Player, Tablet Computer usw.).
- USB-Geräte, welche einen höheren Strom als 500 mA (0,5 A) benötigen, verletzen die USB-Spezifikationen und werden eventuell nicht vom Fernseher erkannt.

Fernbedienung und Batterien

- Entfernen und erneuern Sie alte Batterien. Alte Batterien können auslaufen und die Fernbedienung beschädigen.
- Austretende Batterieflüssigkeit mit einem Tuch entfernen. Vermeiden Sie den Hautkontakt mit der Flüssigkeit.
- Bei Verschlucken der Batterie oder Batterieflüssigkeit suchen Sie sofort einen Arzt auf.
- Bei Haut-/Augenkontakt sofort einen Arzt aufsuchen.
- Halten Sie Batterien und die Fernbedienung von Kindern fern.

Beim Anschluss von Kopfhörern

- Eine andauernde Belastung durch hohe Lautstärken kann bei Verwendung eines Kopfhörers zu vorübergehendem oder dauerhaftem Gehörverlust führen. Vermeiden Sie höhere Lautstärken besonders über längere Zeiträume.

Verwendung

- Das Gerät ist für die Verwendung in Privathaushalten konzipiert.
- Kinder dürfen das Gerät nur unter der Aufsicht von Erwachsenen verwenden.
- Tabakrauch beschädigt die Elektronik des Gerätes und kann durch Ablagerungen im Bildschirm zu sichtbaren Beeinträchtigungen der Bildqualität führen. Schäden und Beeinträchtigungen durch Tabakrauch werden nicht im Rahmen der Gewährleistung behoben.

Kundendienst

Servicefall

- Führen Sie Reparaturen niemals selbst durch, überlassen Sie dies immer qualifiziertem Personal.
- Kontaktieren Sie den Reparaturdienst bei folgenden Fehlern:
 - a. Wenn das Netzteil oder Netzkabel defekt ist.
 - b. Wenn Gegenstände in das Gerät gefallen sind.
 - c. Wenn das Gerät mit Wasser in Berührung gekommen ist.
 - d. Wenn das Gerät trotz richtiger Anwendung nicht korrekt funktioniert.
 - e. Wenn das Gerät fallen gelassen wurde oder wenn das Produkt Leistungsschwankungen aufweist.

Kontakt mit dem XORO-Kundendienst aufnehmen:

Per Telefon: 04161 - 800 24 24 (Mo-Fr, 11.00Uhr bis 17.00Uhr)

Per E-Mail: support@ersservice.de

ERS GmbH Elektronik Repair Service
Weidegrund 3/Halle1
21614 Buxtehude
Deutschland

Hinweis: Beachten Sie auch das Kapitel "Problemlösung" am Ende des Handbuchs.

Lieferumfang/Übersicht

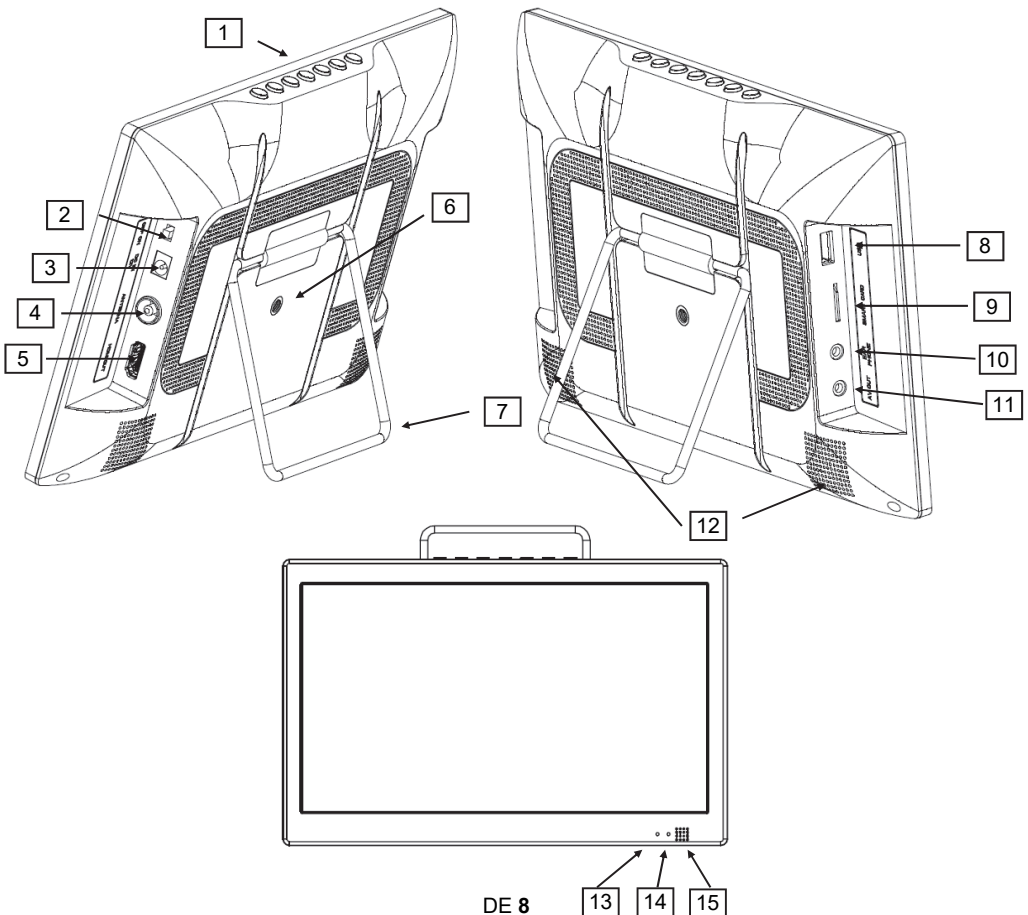
Lieferumfang

Vergewissern Sie sich, dass folgende Teile in der Verpackung enthalten sind:

- Tragbarer Fernseher
- Fernbedienung
- Netzteil
- KFZ-Anschlusskabel
- Antenne
- freenet TV Broschüre
- AV-Kabel

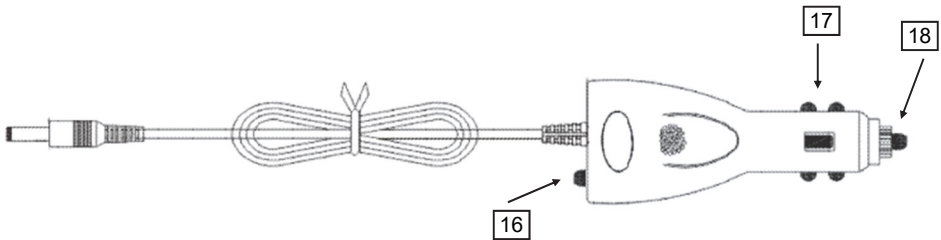
Hinweis: Überprüfen Sie direkt nach dem Kauf die Vollständigkeit des Zubehörs. Sollte Zubehör fehlen, wenden Sie sich direkt an den Händler, beim dem Sie das Gerät erworben haben.



Übersicht: Hauptgerät



Übersicht

Übersicht: KFZ-Ladekabel







Position	Beschriftung	Erklärung
1	MENU/OK/EXIT/CH/VOL	Nahbedienungstasten
2	OFF ON	Hauptschalter
3	DC IN 12V	Buchse für die Stromversorgung
4	ANTENNA	Antennenbuchse
5	HDMI OUT	HDMI-Ausgang
6		Schraubgewinde (M6)
7		Standfuß
8	USB	USB-Buchse
9	SMART CARD	Chipkarten-Leser (Ohne Funktion. Für eventuelle zukünftige Nutzung vorgesehen)
10	EAR PHONE	Kopfhörerausgang
11	AV OUT	AV-Ausgang
12		Stereo-Lautsprecher
13		Ladezustandsanzeige
14		Betriebszustandsanzeige
15		Empfänger für Signale der Fernbedienung
16		Betriebsanzeige
17		Massekontakte
18		Plus-Pol/Schraubverschluss für den Sicherungshalter

Übersicht


Tastenbeschreibung

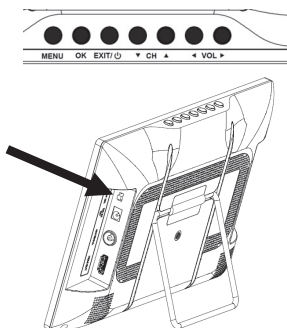


Fernbedienung

-  **POWER** Gerät ein-/ausschalten (Bereitschaftszustand)
-  **Mute** Ton stummschalten
-  **FIND** Nach Sendern in der Senderliste suchen
- SIG.** Signalstärke und -qualität anzeigen
- SUB-T** Untertitel aufrufen
- SCREEN** Bildschirmmenü einblenden, HDMI-Auflösung ändern
- ◀◀ ▶▶** Bildsuchlauf rückwärts/vorwärts
- I◀▶I** Vorherige/nächste Datei
- USB** USB-Gerät durchsuchen
- ▶||** Wiedergabe pausieren/starten
- Wiedergabe stoppen
- ROT** Rote Funktionstaste
- GRÜN/ZOOM** Grüne Funktionstaste, Bildausschnitt vergrößern
- GELB/AUDIO** Gelbe Funktionstaste, Tonspuren wechseln
- BLAU/SLEEP** Blaue Funktionstaste, Sleep-Timer stellen
- MENU** Hauptmenü einblenden
- EXIT** Menü verlassen
- ▲/▼/◀/▶** Elemente im Bildschirmmenüs auswählen
- OK/LIST** Auswahl bestätigen, Senderliste anzeigen
- i** Informationen anzeigen
-  **BACK** Vorherigen Sender aufrufen, zurück zum vorherigen Bildschirmmenü
- VOL+/VOL-** Lautstärke ändern
- EPG** Elektronischen Programmführer einblenden
- TXT** Videotext einblenden
- CH ▲ ▼** Sender umschalten
- 0-9** Zahleneingabe
- TV/RADIO** Umschalten zwischen TV- und Radiomodus
- FAV** Favoritenlistenauswahl einblenden

Gerätetasten

- MENU** Hauptmenü einblenden
- OK** Auswahl bestätigen, Senderliste anzeigen
- EXIT / ** Menü verlassen, Gerät ein-/ausschalten (lange drücken)
- ▲ CH ▼** Sender umschalten, Elemente im Bildschirmmenüs auswählen
- ◀VOL▶** Lautstärke ändern, Elemente im Bildschirmmenüs auswählen
- OFF ON** Mechanischer Hauptschalter. Gerät aus- (OFF) und einschalten (ON). Die Ladeelektronik für den Akku ist auch in der Schalterstellung "OFF" aktiv.



Stromversorgung

Fernbedienung

- Öffnen Sie den Batteriefachdeckel, indem Sie ihn in Pfeilrichtung aufschieben.
- Legen Sie die Batterien (1,5V Größe AAA) in das Fach ein. Achten Sie beim Einlegen der Batterien auf die richtige Polarität (+/-). Orientieren Sie sich hierzu an den Markierungen auf der Fernbedienung und den Batterien.
- Legen Sie den Batteriefachdeckel wieder auf.

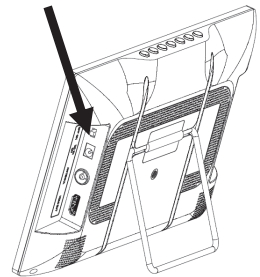


Fernseher

Schieben Sie den Hauptschalter des Fernsehers zunächst in die Position **OFF**.

Verbinden Sie den Fernseher (Buchse **DC IN 12V**) unter Verwendung des Netzteils mit einer Steckdose oder unter Verwendung des KFZ-Anschlusskabels mit einem Zigarettenanzünderanschluss in einem KFZ.

Das mitgelieferte KFZ-Anschlusskabel unterstützt Eingangsspannungen zwischen 12 V - 24 V und erzeugt daraus eine stabile Versorgungsspannung für den Fernseher. Bei Verwendung andere Anschlusskabel kann der Fernseher schwer beschädigt werden!



Schieben Sie den Hauptschalter in Position **ON**, um den Fernseher einzuschalten.

Hinweis:

- Sobald der Fernseher mit Strom versorgt wird, wird der eingebaute Akku geladen. Der Ladevorgang kann nicht mit dem Hauptschalter unterbrochen werden.
- Die Kontrollleuchte am KFZ-Anschlusskabel leuchtet, wenn es den Fernseher ordnungsgemäß mit Strom versorgen kann. Beachten Sie Seite 30, falls das KFZ-Kabel nicht korrekt funktioniert.

Zustandsanzeige & Ladevorgang

Die LEDs an der Gerätefront zeigen den Ladezustand des eingebauten Akkus und den Betriebszustand des Fernsehers an.



Akku-LED	Bedeutung
ROT	Der Fernseher wird mit Strom versorgt. Akku wird geladen. Ein kompletter Ladevorgang dauert ca. 4 Stunden (Hauptschalter in Position OFF), bzw. ca. 6 Stunden (Hauptschalter in Position ON).
GRÜN	Der Fernseher wird mit Strom versorgt. Akku ist vollständig aufgeladen.
"aus"	Der Fernseher wird nicht mit Strom versorgt. Netzteil oder KFZ-Anschlusskabel nicht angeschlossen

Hinweis: Während des Fernsehens wird Ihnen beim Senderwechsel oder nach dem Drücken der Taste **i** (Info) der ungefähre Ladezustand des Akkus angezeigt. Ist der Fernseher mit dem Netzteil oder dem KFZ-Anschlusskabel verbunden, kann der Ladezustand nicht angezeigt werden.



Power-LED	Bedeutung
ROT	Der Hauptschalter befindet sich in Position ON . Der Fernseher befindet sich im Standby-Modus (Bereitschaftszustand). Der Fernseher kann mit der ⏻ -Taste auf der Fernbedienung oder durch längeres Drücken der Taste EXIT/⏻ direkt am Fernseher eingeschaltet werden.
Blinkt ROT	Der Hauptschalter befindet sich in Position ON . Der Fernseher befindet sich im Standby-Modus , führt jedoch Wartungsaufgaben durch. Der Fernseher sucht bei jedem Ausschalten und regelmäßig im Standby-Modus nach neuer Software und hält das Entschlüsselungssystem für Sie auf dem neuesten Stand. Daher blinkt die LED nach jedem Ausschalten in den Standby-Modus zunächst einige Zeit, bevor sie dauerhaft rot leuchtet. Trotzdem kann Fernseher mit der ⏻ -Taste auf der Fernbedienung oder durch längeres Drücken der Taste EXIT/⏻ direkt am Fernseher eingeschaltet werden. Sollte eine neue Software für den Fernseher über das DVB-T2-Signal übertragen werden und der Fernseher diese erkennen, schaltet er sich ein und zeigt den Installationsbildschirm an. Schalten Sie den Fernseher dann nicht aus und warten Sie, bis die Installation abgeschlossen ist. Danach wechselt der Fernseher wieder in den Standby-Modus (Bereitschaftszustand).
GRÜN	Der Hauptschalter befindet sich in Position ON . Der Fernseher ist eingeschaltet.
"aus"	Der Hauptschalter befindet sich in Position OFF oder der Fernseher ist von der Stromversorgung getrennt und der Akku ist komplett entladen.

Antenne und erster Sendersuchlauf

Verbinden Sie die mitgelieferte Antenne mit der Buchse **ANTENNA**.

Richten Sie die Antenne so aus, dass die Privatsender bestmöglich empfangen werden. Die Antenne sollte dabei in der Nähe eines Fensters stehen.

Überprüfen Sie unter www.freenet.tv/empfangscheck, ob freenet TV an Ihrem Ort verfügbar ist und welche Antenne benötigt wird. Der Typ der mitgelieferten Antenne entspricht dem einer Zimmerantenne ohne Verstärker.

Nachdem Sie den Hauptschalter in Position **ON** geschoben haben, leuchtet zunächst die Power-LED grün. Nach einem Augenblick erscheint "BITTE WARTEN" gefolgt von dem XORO-Startbildschirm auf dem Display. Ist der Startvorgang abgeschlossen, wird das Installationsmenü angezeigt. Dieses Menü enthält folgende Optionen:

- **Menü-Sprache**
- **Strom für Antenne**
- **Autom. Suche**



Mit den Pfeiltasten **▲/▼** können Sie zwischen den Menüpunkten wechseln. Wenn ein Menüpunkt farblich hinterlegt ist, können Sie diesen mit den Tasten **◀/▶** anpassen.

Menü-Sprache

Wählen Sie aus, in welcher Sprache die Bildschirmmenüs angezeigt werden sollen.

Strom für Antenne

Muss Ihre Antenne (z.B. eine Zimmerantenne mit Verstärker ohne eigenes Netzteil) vom Fernseher über das Antennenkabel mit Strom versorgt werden, schalten Sie diese Funktion ein.

Autom. Suche

Starten Sie die Sendersuche mit der **OK** Taste. Der Suchlauf kann einige Minuten in Anspruch nehmen. Sollte der Suchlauf nicht alle Sender finden, richten Sie Ihre Antenne neu aus bzw. verwenden Sie eine leistungsfähigere Antenne und starten Sie den Suchlauf erneut (siehe Seite 22).



Hinweise:

- Nach einem Umzug in eine andere Region müssen Sie den Sendersuchlauf erneut ausführen.
- Sollte das Installationsmenü nicht angezeigt werden, setzen Sie das Gerät auf Werkseinstellungen zurück (siehe Seite 22).
- Die **ROTE** Taste erlaubt es erfahrenen Benutzern, erweiterte Einstellungen vorzunehmen. Die erweiterten Einstellungen werden auf Seite 25, 26 und 22 beschrieben.

Tägliche Bedienung

Wichtige Tasten und deren Funktionen

Senderwechsel

Mit den Tasten **CH▲▼** können Sie den Sender wechseln. Über die Tasten **0-9** können Sie die Sendernummer auch direkt eingeben.

Senderliste

Rufen Sie die Senderliste durch das Drücken der **OK/LIST** Taste auf.



- ▲/▼ Sender auswählen
- ◀/▶ Seitenweise durch die Senderliste blättern
- OK Aufrufen des ausgewählten Senders
- FIND Nach Sendern in der Senderliste suchen
- ROT Liste sortieren (Nach Namen, Empfangsart usw.)
- TV/RADIO Zwischen Fernseh- und Radiosenderliste wechseln
- FAV Favoritenlisten aufrufen
- EXIT Senderliste ausblenden

Wie Sender sortiert werden können, lesen Sie ab Seite 23.

TV/Radio

Wenn Sie zwischen dem Fernseh- und Radiosendern wechseln möchten, dann drücken Sie die **TV/RADIO** Taste.

Favoriten

Haben Sie Favoritenlisten angelegt (siehe Seite 24), können Sie mit der **FAV** Taste auf die Favoritenlisten zugreifen.

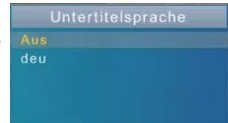


- ▲/▼ Favoritenliste auswählen
- OK Favoritenliste aktivieren
- EXIT Favoritenliste ausblenden

Untertitel

Wenn Sie Untertitel anzeigen wollen, drücken Sie die **SUB-T** Taste.

Wählen Sie mit den Tasten **▲/▼** die gewünschte Untertitelsprache aus. Bestätigen Sie Ihre Auswahl mit **OK**. Überträgt ein Fernsehsender keine Untertitel, wird nur die Auswahlmöglichkeit "Aus" angezeigt.



Verlassen Sie das "Untertitelsprache"-Menü mit der Taste **EXIT**.

Sleep-Timer stellen

Drücken Sie die Taste **SLEEP** mehrfach, um eine Zeit zu wählen, nach der sich der Fernseher abschaltet.

Tägliche Bedienung

Wichtige Tasten und deren Funktionen

Tonspur/Sprache wählen

Einige Fernsehsender übertragen mehrere Tonspuren. Mit der **AUDIO** Taste blenden Sie das Menü zum Wechsel der Tonspur ein.



Wählen Sie mit den Tasten **▲/▼** die gewünschte Sprache bzw. das Audioformat aus. Bestätigen Sie Ihre Auswahl mit **OK**.

Verlassen Sie das "Tonspur"-Menü mit der Taste **EXIT**.

Videotext

Den Videotext aktivieren Sie über die **TXT** Taste. Nutzen Sie die Zifferntasten **0-9** zur Eingabe der gewünschten Videotextseite. Mit den Tasten **◀/▶** können Sie zwischen Unterseiten umschalten.



Verlassen Sie den Videotext mit der Taste **EXIT**.

Stummschaltung/Ton aus

Drücken Sie die **MUTE** Taste auf der Fernbedienung, um den Ton auszuschalten. Drücken Sie die **MUTE** Taste erneut, um den Ton wieder anzuschalten.

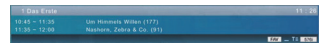
Lautstärke

Mit den Tasten **VOL+** / **VOL-** ändern Sie die Lautstärke.

Wenn Sie digitalen Mehrkanal-Ton über den HDMI-Ausgang als Bitstream ausgeben, hat die Lautstärkeregelung vom Fernseher keine Wirkung (siehe Seite 26).

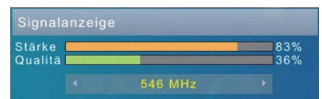
Informationen

Drücken Sie die Taste **i**, um unterschiedliche Informationen zum aktuellen Programm und den ungefähren Akku-Ladezustand anzuzeigen. Die Akkuanzeige ist nicht verfügbar, während der Akku geladen wird.



Signalstärke und -qualität anzeigen

Drücken Sie die **SIG.** Taste, um die Signalstärke und -qualität für den aktuellen Sender anzuzeigen. Mit den Tasten **◀/▶** können Sie Stärke und Qualität anderer Frequenzen anzeigen lassen. Mit **EXIT** schließen Sie die Anzeige. Beachten Sie auch die Hinweise auf Seite 13 zum Ausrichten der Antenne.



Bildausschnitt vergrößern

Drücken Sie die Taste **ZOOM** mehrfach, um das Bild zu vergrößern. Mit den Pfeiltasten **◀/▶/▲/▼** können Sie den zu vergrößernden Bildausschnitt auswählen. Mit **EXIT** beenden Sie die Funktion.

HDMI-Auflösung ändern

Wenn Sie über die HDMI-Buchse einen externen Fernseher angeschlossen haben, können Sie die HDMI-Auflösung ändern, ohne das Menü aufzurufen. Drücken Sie dazu die **SCREEN** Taste; die Auflösung ändert mit jedem Tastendruck (siehe auch Seite 26). Ist kein Fernseher an der HDMI-Buchse angeschlossen, öffnet die Taste **SCREEN** das Menü mit den Bildeinstellungen (siehe Seite 17).

Tägliche Bedienung

Elektronischer Programmführer

Drücken Sie die **EPG** Taste, der elektronische Programmführer wird angezeigt.

- i** Sendungsinformationen anzeigen
- ▲/▼/◀/▶** Sendung/Sender auswählen
- ROT** Senderliste anzeigen
- BLAU** Ansicht ändern
- GRÜN** Zur aktuellen Zeit springen
- GELB** Zu einem bestimmten Datum springen
- EXIT** EPG ausblenden
- OK** Erinnerungs-Timer für gewählte Sendung programmieren



Hinweise:

- Die Sender legen fest, ob und in welchem Umfang EPG-Informationen bereitgestellt werden.
- Der Fernseher lädt das EPG eines Senders, sobald Sie auf den Sender umschalten.
- Das Laden aller EPG-Informationen kann einige Zeit in Anspruch nehmen.

Timerprogrammierung

Wenn Sie in der EPG-Anzeige nach der Auswahl einer Sendung die **OK** Taste drücken, wird diese in die Timer-Programmierung übernommen. Informationen wie Sender, Datum und Uhrzeit werden automatisch aus dem EPG übernommen. Der Fernseher schaltet zu den programmierten Zeiten um.

Drücken Sie die Taste **OK**, um den Timer zu speichern.

Sie können Timer aber auch manuell erstellen, löschen oder bearbeiten. Drücken Sie dazu die Taste **MENU** und wählen Sie den Menüpunkt "Timer programmieren" aus (◀/▶/OK).

Tastenfunktionen:

- ▲/▼** Timer auswählen
- OK** Ausgewählten Timer bearbeiten
- GRÜN** Ausgewählten Timer löschen
- ROT** Neuen Timer hinzufügen
- EXIT** Timer-Liste schließen

Die Tabelle auf der nächsten Seite beschreibt alle möglichen Einstellungen.



Timer programmieren					25.02.2016	13:29
Modus	Startzeit	Endzeit	Sender			
Einmalig	25.02.2016 15:41	16:05	53 ProSieben			
Einmalig	25.02.2016 16:05	16:32	53 ProSieben			
Einmalig	25.02.2016 16:32	16:58	53 ProSieben			
Mo.-Fr.	25.02.2016 16:07	16:36	53 ProSieben			
Mo.-Fr.	25.02.2016 16:37	19:05	53 ProSieben			

Buttons: OK Bearbeiten, Hinzufügen, Löschen

Timer bearbeiten	
Modus	Sa.-So.
Datum	25.02.2016
Startzeit	13:34
Endzeit	13:34
Sender	ProSieben

Speiche

Tägliche Bedienung

Timerprogrammierung

Einstellung	Erklärung
Modus	Einmalig: Timer einmalig ausführen Täglich: Timer täglichen wiederholen Wöchentlich: Timer jede Woche wiederholen Mo.-Fr.: Timer Montag bis Freitag wiederholen Sa.-So.: Timer am Wochenende wiederholen
Datum	Drücken Sie OK und geben Sie ein mit den Tasten 0-9 ein, an welchem Datum (TT/MM/JJJJ) der Timer ausgeführt werden soll.
Startzeit	Drücken Sie OK und geben Sie mit den Tasten 0-9 ein, zu welcher Zeit der Timer starten soll.
Endzeit	Drücken Sie OK und geben Sie mit den Tasten 0-9 ein, zu welcher Zeit der Timer enden soll.
Sender	Wählen Sie hier den Sender aus, auf den Sie umschalten möchten. Die Taste OK öffnet die Senderliste.

Nachdem Sie alle Einstellungen vorgenommen haben, drücken Sie die **GRÜNE** Taste, um den Timer zu speichern.

Bildschirmeinstellungen

Während der eingebaute Bildschirm aktiv ist, kann mit der Taste **SCREEN** das Menü mit den Bildschirmeinstellungen angezeigt werden.

HELLIGKEIT/KONTRAST/FARBE

Stellen Sie die Werte Ihren Wünschen entsprechen ein.

LED-BL

Diese Einstellung beeinflusst die Helligkeit der LED-Beleuchtung des Bildschirms und den Energieverbrauch bzw. die Akkulaufzeit.



Einstellung	Bedeutung
ÖKO	Reduzierte Bildschirmhelligkeit. Geringer Energieverbrauch und lange Akku-Laufzeit.
NORMAL	Mittlere Helligkeit
OUTDOOR	Maximale Helligkeit, z.B. beim Einsatz des Fernsehers im Außenbereich. Die Akkulaufzeit fällt in diesem Modus kürzer aus.

SPRACHE

Ändert die Sprache für das Menü mit den Bildschirmeinstellungen.

RESET

Setzt die Bildschirmeinstellungen auf den Auslieferungszustand zurück.

Zusätzliche Geräte anschließen

Fernseher

Sie können den tragbaren Fernseher über ein HDMI- oder ein AV-Kabel mit einem größeren Fernseher verbinden.

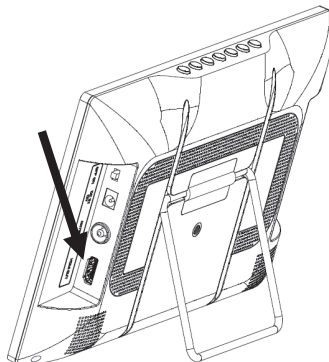
HDMI-Ausgang

Verbinden Sie den **HDMI**-Ausgang des tragbaren Fernsehers mit einem HDMI-Eingang eines anderen Fernsehers. Lesen Sie im Handbuch Ihres Fernsehers nach, wie Sie den HDMI-Eingang aufrufen.

Für die Verbindung wird ein HDMI-Kabel benötigt. Dieses gehört nicht zum Lieferumfang des Fernsehers.

Der eingebaute Bildschirm sowie die Lautsprecher des tragbaren Fernsehers werden abgeschaltet, sobald eine HDMI-Verbindung verwendet wird.

Lesen Sie auf Seite 15 und 26, wie Sie die HDMI-Auflösung verändern können.

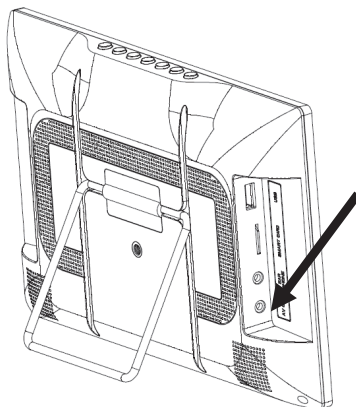


AV-Ausgang

Verbinden Sie den **AV OUT**-Ausgang des tragbaren Fernsehers mit einem AV-Eingang eines anderen Fernsehers. Lesen Sie im Handbuch Ihres Fernsehers nach, wie Sie den AV-Eingang aufrufen.

Für die Verbindung wird das AV-Kabel aus dem Lieferumfang des tragbaren Fernsehers benötigt.

Beachten Sie Seite 26, um das Seitenverhältnis an den angeschlossenen Fernseher anzupassen.

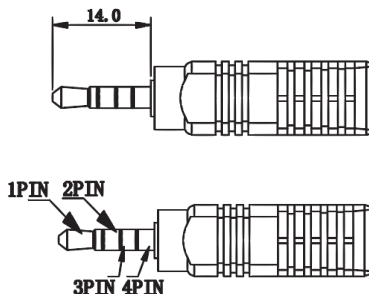


Klinkenstecker

Durchmesser: 3,5mm
Länge: 14mm

PIN-Belegung

1. PIN: Audio Links
2. PIN: Audio Rechts
3. PIN: Video FBAS
4. PIN: Masse



Zusätzliche Geräte anschließen

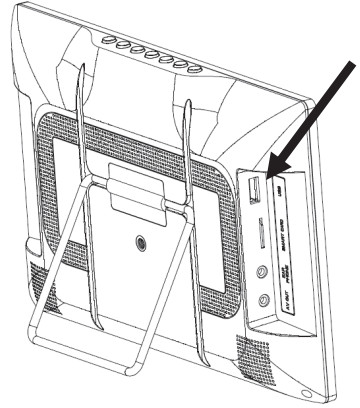
USB

Folgende USB-Geräte werden unterstützt:

- USB-Massenspeichergeräte
- Max. Kapazität: 2048GB (2TB)
- Dateisystem: FAT32/NTFS

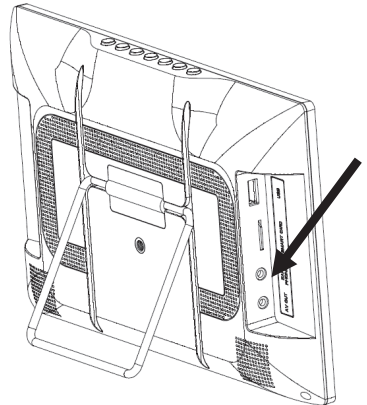
Hinweise:

- Erstellen Sie eine Datensicherung aller Dateien auf einem USB-Speichergerät, bevor Sie dieses mit dem Fernseher verbinden.
- Sollte Ihr USB-Speichergerät nicht mehr erkannt werden, ist evtl. das Dateisystem beschädigt. Überprüfen Sie es mit der Datenträgerdiagnose Ihres Computers.
- Der Fernseher benötigt evtl. einige Zeit, bis USB-Geräte erkannt und betriebsbereit sind. Während dieser Zeit kann der Fernseher verzögert auf Eingaben der Fernbedienung reagieren.
- Eine Vielzahl unterschiedlicher USB-Speichermedien wird zur Zeit verkauft und nicht alle entsprechen den Spezifikationen für USB-Massenspeichergeräte. Sollte Ihr USB-Speichergerät nicht erkannt werden, probieren Sie einen anderen USB-Speicher aus.
- Speichergeräte mit Partitionsstil "MBR" bis 2048GB (2TB) werden unterstützt.
- Speichergeräte mit dem Partitionsstil "GPT" können mit dem Fernseher nicht verwendet werden.



Kopfhörer

Sie können Stereo-Kopfhörer (3-poliger Stecker) und die meisten Headsets (4-poliger Stecker, CTIA-Standard) mit dem Fernseher verbinden. Die eingebauten Lautsprecher werden abgeschaltet, wenn ein Kopfhörer angeschlossen wird.

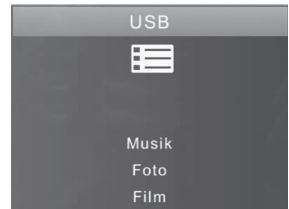


USB Media Player

Wenn Sie Bilder, Musik oder Filme von USB-Massenspeichergeräten abspielen möchten, rufen Sie dazu den USB-Media-Player des Gerätes auf. Schließen Sie zuerst den USB-Speicher an und drücken Sie die **USB** Taste.

Der Media Player erlaubt die Wiedergabe folgender Dateitypen:

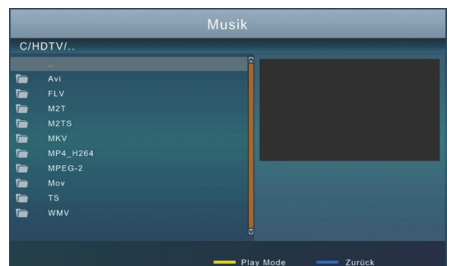
- Musik
- Foto
- Film



Wechseln Sie zwischen den Option mit den Tasten **▲/▼**, bestätigen Sie Ihre Auswahl mit der **OK** Taste. Nach erfolgreichem Auslesen des USB-Speichers werden im Dateibrowser Ordner und erkannte Dateien angezeigt. Wählen Sie mit den **▲/▼** Tasten den gewünschten Ordner aus und öffnen Sie diesen mit der **OK** Taste. Folgende Tasten stehen im Media-Player-Modus zur Verfügung:

Dateibrowser

- ▲/▼** Datei/Ordner auswählen
- OK** Datei/Ordner wiedergeben/öffnen
- BLAU** Navigation zu dem übergeordneten Ordner
- GRÜN** Diashow starten (nur bei Bilddateien)
- GELB** Ansicht ändern (nur bei Bilddateien)
- EXIT** Zurück zum Auswahlbildschirm



Wiedergabe - Musik

- ▶||** Wiedergabe pausieren/fortsetzen
- STOP ■** Wiedergabe beenden
- I◀◀ ▶▶I** Nächste/vorherige Datei wiedergeben
- GELB** Wiedergabemodus: Wiederholung/
Zufallswiedergabe aktivieren



Wiedergabe - Film

- ▶||** Wiedergabe pausieren/fortsetzen
- STOP ■** Wiedergabe beenden
- ◀◀/▶▶** Bildsuchlauf vorwärts/rückwärts
- AUDIO** Tonspuren wechseln (nur bei bestimmten Videodateien)
- SUB-T** Untertitel anzeigen (nur bei bestimmten Videodateien)
- i** Wiedergabe- und Datei-Informationen anzeigen
- 0-9** Zu einer bestimmten Wiedergabeposition springen (GOTO)
- GELB/OK** Vollbildmodus aktivieren

USB Media Player

Unterstützte Dateiformate

Fotos: JPEG, BMP

Musik: MP3

Video: siehe Tabelle

Video Codec	Auflösung	Profil	Container
MPEG1 MPEG2	1080P@30fps	MP@HL	MPEG, MPG, TS
MP4	1080P@30fps	Simple Profile, Advanced Simple Profile @Level5	AVI, MKV
Xvid	1080P@30fps		AVI
H.264	1080P@30fps	Main Profile, High Profile @Level 4.2	AVI, MKV, MP4, TS
HEVC H.265	1080P@60fps	Main10 Profile, High Tier @Level4.1	TS, MKV

Hinweise:

- GMC wird nicht unterstützt. Bitrate: 40Mbit/Sek. Seitenverhältnis: 4/3,16/9.
- Das Darstellen von Fotos mit hoher Auflösung kann viel Zeit in Anspruch nehmen. Wir empfehlen fernsehgerechte Auflösungen (z.B. 1280x720 oder 1920x1080 Pixel).

Irrtum und technische Änderungen vorbehalten.

Hauptmenü

Installation

Autom. Suche

Dieser Menüpunkt startet eine automatische Suche nach Sendern. Eine bereits vorhandene Senderliste wird dabei überschrieben, wenn Sie die anschließende Abfrage mit **OK** bestätigen. Andernfalls werden neue Sender zur vorhandenen Liste hinzugefügt.

Lesen Sie auch Seite 13.

Manuelle Suche

Sie können gezielt nach bestimmten Sendern suchen. Dazu müssen Ihnen die technischen Parameter (Frequenz bzw. Kanal, Bandbreite) genau bekannt sein. Die Balkenanzeige am unteren Bildschirmrand zeigt an, ob mit den eingestellten Parametern ein Signal gefunden werden kann. Sie können mit Hilfe der Balkenanzeige auch Ihre Antenne ausrichten.

In diesem Menü ist es ebenfalls möglich, die Stromversorgung für die Antenne nachträglich abzuschalten.

Tastenfunktionen:

- BLAU** Auf allen Frequenzen nach Sendern suchen (Entspricht der automatischen Sendersuche)
- OK** Frequenzliste anzeigen (Nur wenn die der Menüpunkt "Kanal" ausgewählt wurde)

Receiver zurücksetzen

Sie haben die Möglichkeit, alle Einstellungen und Änderungen rückgängig zu machen, indem Sie die Werkseinstellungen laden. Beachten Sie Seite 27, falls Sie die PIN-Abfrage aktiviert haben.

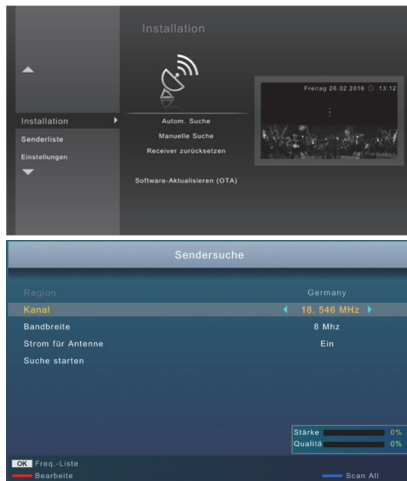
Hinweis:

Alle Einstellungen werden zurückgesetzt und alle Sender werden gelöscht. Sie müssen anschließend den Sendersuchlauf erneut durchführen.

Software aktualisieren (OTA)

Falls nötig, wird aktuelle Firmware auf www.xoro.de zusammen mit einer Aktualisierungsanleitung bereitgestellt. Installieren Sie keine Firmware, welche Sie von anderen Internetseiten heruntergeladen haben.

In einigen Regionen oder zu bestimmten Zeiten wird aktuelle Software zusammen mit dem Fernsignal übertragen. Der Menüpunkt "Software aktualisieren (OTA)" erlaubt die manuelle Suche nach neuer Firmware. Folgen Sie den Anweisungen auf dem Bildschirm.



Hauptmenü

Senderliste

Senderliste bearbeiten

In dem Untermenü haben Sie die Möglichkeit, die gefundenen Sender Ihren Wünschen entsprechend zu sortieren bzw. zu bearbeiten. Beachten Sie Seite 27, falls Sie die PIN-Abfrage aktiviert haben.

Folgende Werkzeuge stehen Ihnen zur Verfügung:

- Verschieben
- Sperren
- Löschen
- Umbenennen



Verschieben

1. Wählen Sie mit den Tasten ▲/▼ einen Sender aus, welchen Sie auf eine andere Programmnummer verschieben wollen.
2. Drücken Sie die **OK** Taste, der Sender wird für das Verschieben markiert.
3. Wählen Sie mit den Tasten ▲/▼ den Platz aus, zu dem Sie den markierten Sender verschieben wollen.
4. Drücken Sie die **BLAUE** Taste. Der Sender wird an dem gewählten Platz eingefügt.



Hinweis: Sie können auch mehrere Sender mit der **OK** Taste markieren und diese dann gleichzeitig verschieben.

Löschen

1. Wählen Sie mit den Tasten ▲/▼ einen Sender aus, den Sie löschen möchten.
2. Drücken Sie die **ROTE** Taste, eine Sicherheitsabfrage wird angezeigt.
3. Drücken Sie die **OK**, der markierte Sender wird gelöscht

Hinweis: Sie können auch mehrere Sender mit der **OK** Taste markieren und diese dann gleichzeitig löschen. Die **EPG** Taste erlaubt das markieren aller Sender.

Sperren

Der Fernseher fragt nach der PIN (siehe auch Seite 27), bevor ein gesperrter Sender angeschaut werden kann.

1. Wählen Sie mit den Tasten ▲/▼ einen Sender aus, den Sie sperren möchten.
2. Drücken Sie die **GRÜNE** Taste, der Sender wird für das Sperren markiert.

Drücken Sie erneut die **GRÜNE** Taste, um die Sperrung aufzuheben.

Hauptmenü

Senderliste

Sender umbenennen

Wählen Sie mit den ▲/▼ Tasten den gewünschten Sender aus und drücken Sie die **GELBE** Taste. Es erscheint eine Bildschirmtastatur. Wählen Sie mit den Navigationstasten ◀/▶/▲/▼ die Buchstaben aus und bestätigen Sie den Buchstaben mit der **OK** Taste. Ist der neue Sendername komplett, dann drücken Sie die **GRÜNE** Taste. Der Sender erhält dann den neuen Namen.



Hinweise:

- Mit der **GELBEN** Taste wechseln Sie zwischen Klein- und Großbuchstaben
- Mit der **ROTEN** Taste löschen Sie das zuletzt eingegebene Zeichen

Zwischen Radio- und Fernsehsenderliste wechseln

Drücken Sie die **TV/RADIO** Taste, um zwischen den Listen zu wechseln.

Favoritenlisten bearbeiten

Sofern Sie Favoritenlisten angelegt haben (siehe unten), können Sie mit der **FAV** Taste zu der entsprechenden Liste wechseln.

Beachten Sie, dass Sie im Menü "Senderliste bearbeiten" die Favoritenlisten nicht unabhängig von der Hauptliste bearbeiten können. Löschen oder verschieben Sie Sender in einer Favoritenliste, werden diese Sender auch in der Hauptliste gelöscht bzw. verschoben.

Möchten Sie einzelne Sender aus der Favoritenliste entfernen, verwenden Sie das Menü "Favoritenlisten".

Senderliste speichern

Wenn Sie das Menü "Senderliste bearbeiten" mit der Taste **EXIT** verlassen, wird die geänderte Liste gespeichert.

Hinweis: Die Senderliste lässt sich nur dann vollständig bearbeiten, wenn unter "Listenoptionen" die Einstellung "LCN-Modus" ausgeschaltet ist (siehe Seite 25)

Favoritenlisten

In diesem Menü können Sie jeden Sender einer oder mehreren Favoritenlisten zuordnen und die Favoritenlisten benennen.

Auf der linken Seite sehen Sie die Haupt-Senderliste. Rechts wird die jeweils ausgewählte Favoritenliste angezeigt.



Hauptmenü

Senderliste

Tastenfunktionen:

- ◀/▶ Zwischen Haupt- und Favoritenliste wechseln
- ▲/▼ Sender auswählen
- FAV Favoritenliste auswählen
- OK Sender markieren
- EPG Alle Sender markieren
- ROT Markierte Sender zur ausgewählten Favoritenliste hinzufügen/entfernen
- GRÜN Ausgewählte Favoritenliste umbenennen
- TV/RADIO Zwischen Radio- und Fernsehsenderliste wechseln
- EXIT Favoritenlisten speichern und verlassen



Listenoptionen

LCN-Modus

Einige DVB-T/T2-Anbieter übertragen LCN-Informationen. Diese erlauben es dem Anbieter, eine vorsortierte Senderliste zu erzeugen. **Ist LCN aktiviert, können Sie die Senderliste nicht mehr nach Ihren eigenen Wünschen nummerieren.**

Listen-Update

Wenn Sie die Einstellung "Autom" wählen, aktualisiert der Fernseher die Senderliste selbstständig.

Hinweis: Aktivieren Sie LCN und Listen-Update nur, wenn Ihr Anbieter dieses Merkmal unterstützt.

Einstellungen

Timer programmieren

Siehe Seite 16.

Zeit und Datum

Auto Standby

Der Fernseher schaltet nach der ausgewählten Zeit in den Bereitschaftszustand, wenn keine Benutzeraktivität festgestellt wird.

Zeit und Datum

Autom. Der Fernseher stellt Datum und Uhrzeit automatisch ein. Wir empfehlen Ihnen die Einstellungen auf "Autom." zu lassen.

Manuell Uhrzeit und Datum müssen manuell eingegeben werden.

Zeitzone

Damit der Fernseher die korrekte Uhrzeit berechnen kann, müssen Sie die Zeitzone einstellen, in der Sie den Fernseher verwenden. Für Deutschland wählen Sie "GMT +1".

Datum/Zeit

Diese Menüzeilen werden nur angezeigt, wenn der Fernseher für die manuelle Zeiteinstellung konfiguriert ist. Drücken Sie die **OK** Taste und geben Sie Zeit und Datum mit den Zahlentasten **0-9** ein.



Hauptmenü

Einstellungen

Bild und Ton

TV-Format

Mit dieser Einstellung legen Sie fest, ob Sie einen 16:9- (Breitbild) oder einen externen Fernseher mit dem Seitenverhältnis 4:3 mit dem tragbaren Fernseher verbunden haben. Für den eingebauten Bildschirm ist die Einstellung 16:9 korrekt.

Ausgabe-Format

Die Einstellung bestimmt, wie der Fernseher Sendungen anzeigt, deren Seitenverhältnis von dem Ihres Fernsehers abweicht. Abhängig vom gewählten TV-Format stehen unterschiedlich Einstellungen zur Verfügung:

- | | |
|------------|---|
| Autom. | Inhalte werden nach Möglichkeit als Vollbild dargestellt. Weitere Anpassungen müssen durch den externen Fernseher erfolgen. |
| Pillar Box | Inhalte mit abweichendem Seitenverhältnis werden mit "schwarzen Balken" dargestellt. |
| Vergrößert | Inhalte mit abweichendem Seitenverhältnis werden vergrößert dargestellt. "Schwarze Balken" und Verzerrungen werden vermieden, jedoch werden Teile des Bildes abgeschnitten. |

HDMI-Auflösung

Hier definieren Sie die Auflösung, die über den HDMI-Ausgang ausgegeben wird. Die Optionen sind 576p/720p/1080i/1080p.

Beachten Sie auch das Handbuch Ihres Fernsehers. Diese Einstellung ist nur aktiv, wenn ein externer Fernseher über HDMI angeschlossen wurde.

AD-Lautstärke

Manche Fernsehsender übertragen eine separate Tonspur für sehbehinderte Zuschauer (Audiodeskription). Diese Einstellung legt fest, mit welcher Lautstärke der Fernseher die Audiodeskription in die Haupt-Tonspur mischt.

HDMI-Audio

Diese Einstellung legt fest, in welchem Format Ton über den HDMI-Ausgang ausgegeben wird.

- | | |
|---------------|---|
| Autom. | Der Fernseher überprüft, welche Tonformate das angeschlossene HDMI-Gerät verarbeiten kann. Je nach Fähigkeit des angeschlossenen Gerätes wird PCM-Stereo oder Mehrkanal-Audio als Bitstream ausgegeben. |
|---------------|---|

Wählen Sie diese Einstellung, wenn Sie ein Gerät (z.B. AV-Receiver) mit einem Decoder für Mehrkanal-Audio angeschlossen haben.

PCM	Diese Einstellung erzwingt die Ausgabe im PCM-Format.
------------	---

Wählen Sie diese Einstellung, falls Sie keinen Ton hören oder Sie die Lautstärkeregelung des Fernsehers verwenden wollen.



Hauptmenü

Einstellungen

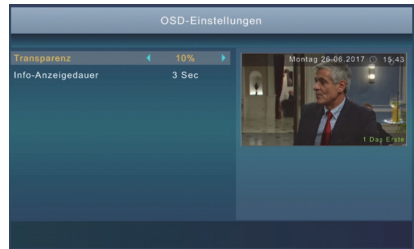
OSD-Einstellungen

Transparenz

Diese Einstellung beeinflusst die Durchsichtigkeit der Bildschirmmenüs und Informationsanzeigen.

Info-Anzeigedauer

Diese Einstellung bestimmt, wie lange die Informationsanzeige (Sendername/-nummer usw.) nach dem Senderwechsel angezeigt wird.



Sprachen

Menü-Sprache

Wählen Sie aus, in welcher Sprache die Bildschirmmenüs angezeigt werden sollen.

Tonspur

Wählen Sie die bevorzugte Sprache für Tonspuren.

Untertitelsprache

Wählen Sie die bevorzugte Sprache für Untertitel.



Kindersicherung

Die **Standard-PIN** im Auslieferungszustand lautet: **0 0 0 0**

Altersfreigabe

In diesem Menü legen Sie fest, ab welcher Altersfreigabe für ein Rundfunkprogramm Bild und Ton erst nach Eingabe des Kennworts angezeigt werden.

Hinweis: Informationen zur Altersfreigabe von Rundfunkprogrammen werden nicht in allen Ländern übertragen.

Sendersperrmodus

Diese Einstellung legt fest, wie oft Sie nach dem Umschalten auf einen gesperrten Sender (siehe Seite 23) nach der PIN-Code gefragt werden:

- | | |
|----------|--|
| Einmalig | Sie werden einmal nach der PIN pro gesperrtem Sender gefragt. Bis zum nächsten Neustart erfolgt keine weitere Abfrage. |
| Immer | Sie müssen Ihre PIN jedes mal eingeben. |
| Nie | Es erfolgt keine Abfrage. |

PIN-Code-Modus

Hier können Sie die PIN-Abfrage für Menüs (z.B. Senderliste, Suchlauf usw.) abschalten. Dies ist sinnvoll, wenn Sie den Fernseher häufig ohne Fernbedienung verwenden, da ohne Fernbedienung keine PIN eingegeben werden kann. Diese Einstellung beeinflusst nicht die PIN-Abfrage bei gesperrten Sendern.

Hauptmenü

Einstellungen

PIN ändern

Nach dem Aktivieren der Option müssen zuerst die alte PIN eingegeben. Die Standard-PIN ist **0000**. Geben Sie nun eine neue vierstellige PIN ein. Nach der Eingabe müssen Sie zur Sicherheit noch einmal die PIN wiederholen.

Sollten Sie Ihre PIN vergessen, wenden Sie sich an den XORO-Kundendienst (siehe Seite 7).

USB

Foto-Anzeigedauer

Die Einstellungen bestimmt, wie lange ein einzelnes Bild während einer Diashow angezeigt wird.



Foto-Seitenverhältnis

Bestimmt, wie Bilddateien angezeigt werden.

- | | |
|-------------|--|
| Beibehalten | Bilder werden unverzerrt dargestellt |
| Verwerfen | Bilder werden an den Bildschirm angepasst, dabei kann es jedoch zu Verzerrungen kommen |

Untertitel-Größe

Bestimmt die Schriftgröße von Untertiteln im Media-Player.

Untertitel-Hintergrund

Legt fest, auf welchem Hintergrund Untertitel im Media-Player angezeigt werden.

Untertitel-Farbe

Legt fest, in welcher Schriftfarbe Untertitel angezeigt werden.

freenet TV/Irdeto CA Status

Diese Menüs zeigen Ihnen Informationen zu freenet TV sowie zum eingebauten Entschlüsselungssystem des Fernsehers an.

Problembhebung

Symptome	Ursache und Lösung
-Es werden nicht alle Sender gefunden -Kein Empfang -Bildstörungen mit starken Mosaiken oder Artefakten, eingefrorene Bilder	<ul style="list-style-type: none"> • Kein DVB-T/T2 TV-Empfang in Ihrer Gegend. • Richten Sie die Antenne richtig aus (siehe Seite 13). • Wiederholen Sie den Suchlauf (Siehe Seite 22). • Kaufen Sie eine leistungsfähige Antenne (siehe Seite 13). • Schalten Sie ggf. die Stromversorgung für Ihre Antenne ein (siehe Seite 13, 22), falls nötig.
Kein Bild auf einem angeschlossenen Fernseher	<ul style="list-style-type: none"> • HDMI: Überprüfen Sie die HDMI-Auflösung (Seite 26, SCREEN-Taste, siehe Seite 15). • HDMI: Fernseher oder Monitor unterstützt kein HDCP. Nur HDMI-Geräte die HDCP unterstützen können mit dem tragbaren Fernseher verbunden werden. • AV OUT: Sie benötigen ein passendes Kabel (siehe Seite 18).
Kein Bild auf dem eingebauten Bildschirm	<ul style="list-style-type: none"> • Der eingebaute Bildschirm wird abgeschaltet, sobald eine HDMI-Verbindung verwendet wird.
Der eingebaute Bildschirm ist zu dunkel	<ul style="list-style-type: none"> • Ändern Sie die Einstellung für die LED-Hintergrundbeleuchtung (siehe Seite 17).
Kein Ton	<ul style="list-style-type: none"> • Erhöhen Sie die Lautstärke (VOL +). • HDMI: Beachten Sie Seite 26 für die HDMI-Audio-Einstellungen. • AV OUT: Sie benötigen ein passendes Kabel (siehe Seite 18). • Die eingebauten Lautsprecher werden abgeschaltet, wenn ein Kopfhörer oder ein HDMI-Gerät angeschlossen wird.
Falsche Sprache: Ton oder Untertitel	<ul style="list-style-type: none"> • Drücken Sie die AUDIO Taste, um aus verfügbaren Tonspuren zu wählen. • Drücken Sie die SUB-T Taste, um verfügbare Untertitel zu wählen.
USB-Gerät wird nicht erkannt	<ul style="list-style-type: none"> • Beachten Sie die Hinweise auf Seite 19.
Gerät zeigt die falsche Uhrzeit	<ul style="list-style-type: none"> • Beachten Sie die Hinweise auf Seite 25, Zeitzoneneinstellung.
Der Fernseher geht nach 3 Stunden aus	<ul style="list-style-type: none"> • Siehe Seite 25, Einstellung "Auto Standby".
Bild ist zu klein oder verzerrt	<ul style="list-style-type: none"> • Siehe Seite 26.
Die Power-LED blinkt zeitweise rot im Standby-Modus oder beim Ausschalten des Fernsehers.	<ul style="list-style-type: none"> • siehe Seite 12.
Das Aufladen des Akkus dauert länger als erwartet	<ul style="list-style-type: none"> • Schalten Sie den Fernseher mit dem Hauptschalter aus, um die Ladezeit zu verkürzen (siehe Seite 12).
Ein "Briefumschlag"-Symbol wird auf dem Bildschirm angezeigt.	<ul style="list-style-type: none"> • freenet TV hat eine Nachricht an Ihren Fernseher gesendet. Die Nachricht kann in MENU/Irdeto CA Status/Mail angezeigt und ggf. gelöscht werden.

Problembesehung/Spezifikationen

Symptome	Ursache und Lösung
Die Akku-Laufzeit ist kürzer als erwartet	<ul style="list-style-type: none"> • Ändern Sie die Einstellung für die LED-Hintergrundbeleuchtung (siehe Seite 17). • Angeschlossene USB-Geräte und aktive Antennen benötigen Energie und verkürzen die Akku-Laufzeit. Trennen Sie USB-Geräte, wenn sie nicht benötigt werden. • Laden Sie den Akku vollständig auf, bis die Akku-LED grün leuchtet (siehe Seite 12). • Reduzieren Sie die Lautstärke, um Strom zu sparen. • Nach vielen Ladezyklen ist der Akku evtl. verschlissen. Wenden Sie sich an den XORO-Kundendienst.
Die LED am KFZ-Anschlusskabel leuchtet nicht. Der Fernseher wird nicht mit Strom versorgt.	<ul style="list-style-type: none"> • Die Spannung am Eingang des KFZ-Anschlusskabels ist zu hoch oder zu niedrig. • Der Ausgang vom KFZ-Anschlusskabel ist überlastet oder kurzgeschlossen. Trennen Sie den Fernseher vom Kabel und prüfen Sie, ob die LED dann leuchtet. Kontaktieren Sie die XORO-Kundendienst. • Die Spitze des KFZ-Anschlusskabels lässt sich zum Wechsel der Sicherung abschrauben. <p>ACHTUNG: Die Sicherung darf nur durch eine mit identischen Werten ersetzt werden. Die Sicherung spricht nur bei extremer Überlastung an. Beim Tausch einer defekten Sicherung muss daher auch das KFZ-Bordnetz, der Fernseher und die allgemeine Funktion des KFZ-Anschlusskabels überprüft werden. Ziehen Sie ggf. einen Fachmann hinzu.</p>

Spezifikationen

Allgemeine Daten	
Spannungsversorgung	12 V DC/1,5 A
Leistungsaufnahme	18 W (max.) / Bereitschaftszustand (<0,5 W)
Abmessungen	245 x 160 x 29,3 mm
Gewicht	700 g (TV)/1000 g (TV, Fernbedienung, Netzteil, Antenne, KFZ-Kabel)

Akkumulator	
Kapazität	7,4 V/3500 mAh
Typ/Zusammensetzung	Li-Ion
Gewicht	130 g

Lautsprecher	
Leistung	Stereo (2x 1,3 W)

Bildschirm	
Technologie	TFT LCD mit LED Backlight

DVB-T/T2 Tuner	
Eingangsfrequenz	174-230 MHz, 470-858 MHz
Antennenversorgung	5 V, max. 100 mA (zuschaltbar)
Speicherplätze	400 Sender

Hinweis: Irrtum und technische Änderungen vorbehalten.

Gewährleistungsbedingungen



MAS Elektronik AG

FREE TO CHOOSE INNOVATION

Sofern die Produkte im Zeitpunkt des Gefahrübergangs nicht die vereinbarte Beschaffenheit haben, ist die MAS Elektronik AG nach ihrer Wahl zur Mangelbeseitigung oder Ersatzlieferung berechtigt. Im Falle der Mangelbeseitigung/Ersatzlieferung erwirbt die MAS

Elektronik AG mit dem Ausbau/Austausch Eigentum an den ausgebauten / ausgetauschten Komponenten / Geräten. Im Rahmen der Produktion sowie zur Mangelbeseitigung / Ersatzlieferung verwendet die MAS Elektronik AG Ersatzteile oder Komponenten, die neu oder neuwertig entsprechend dem jeweils üblichen Industriestandard sind.

Die Gewährleistung für Verschleißteile (z.B. Akkus und Batterien) beträgt 6 Monate. Sofern das Gerät einen eingebauten Datenspeicher hat (Festplatte, Flash-Speicher oder ähnliches), ist der Kunde für eine Datensicherung vor Rücksendung verantwortlich. Die MAS Elektronik AG haftet nicht für Datenverluste eingesandter Kundengeräte. Die MAS Elektronik AG behält sich das Recht vor, bei eingesandten Geräten die Werkseinstellungen wiederherzustellen. Bitte notieren Sie sich daher gegebenenfalls Ihre persönlichen Einstellungen. Die MAS Elektronik AG haftet nicht für vom Kunden mit dem Gerät eingesandtes produktfremdes Zubehör (z.B. DVDs, Festplatten, Flash-Speicher, Batterien).

Die Mangelansprüche werden entsprechend der aktuellen gesetzlichen Gewährleistung erfüllt. Die Gewährleistung gilt nur in dem Land, in dem das Produkt gekauft wurde.

Folgendes ist von der Gewährleistung ausgeschlossen: Schäden an der Politur, den Zubehörteilen, den Batterien, unfallbedingte Schäden, Schäden durch Missbrauch, Schmutz, Wasser, Batterieauslauf, Fälschung.

Außerdem ausgeschlossen sind Schäden durch Reparaturarbeiten unautorisierter Agenturen und Schäden die durch das Aufspielen eines Firmware Upgrades entstanden sind, es sei denn, es war erforderlich, das Upgrade zu installieren, um zugesicherte Eigenschaften überhaupt erst zu ermöglichen.

Die MAS Elektronik AG haftet nicht für Schäden durch Verlust, bei unsachgemäßem Gebrauch des Gerätes (getrennt oder mit anderen Geräten zusammen), für Verletzungen des Kunden aufgrund der Benutzung des Gerätes oder aufgrund von so genannter höherer Gewalt oder sonstigen Gründen.

Für eine ordnungsgemäße und reibungslose Abwicklung von Gewährleistungsfällen/Reparaturen benötigen Sie eine RMA-Nummer. Diese erhalten Sie im Internet unter <http://www.xoro.de/service/> oder telefonisch (s.u.)

Senden Sie bitte das Gerät originalverpackt einschließlich aller Zubehörteile mit einer Kopie der Kaufbelegs, einer Fehlerbeschreibung sowie der RMA-Nummer (bitte auf dem Paket gut sichtbar notieren!) an:

MAS Elektronik AG
Weidegrund 3
21614 Buxtehude

Kundendienst

E-Mail: support@ersservice.de
Telefon: 04161 800 24 24 (Mo. - Fr. 11:00Uhr - 17:00Uhr)
Fax: 04161 800 24 61

XORO by MAS Elektronik AG

Weidegrund 3
21614 Buxtehude
Deutschland

www.xoro.de



DE: V4
FS: 13827