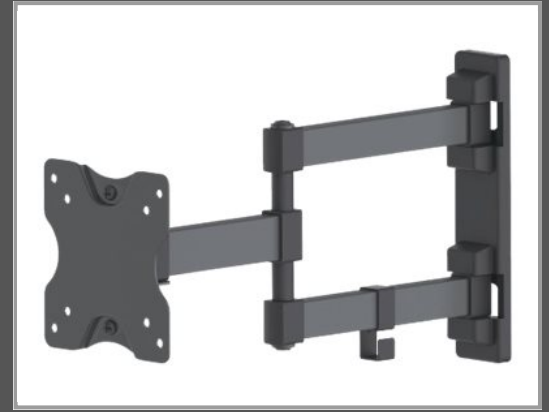


Manhattan TV & Monitor Mount, Wall, Full Motion, 1 screen, Screen Sizes: 13-27", Black, VESA 75x75 to 100x100mm, 20kg, Tilt & Swivel with 3 Pivots, Lifetime Warranty - Klammer - für LCD TV - massiver Stahl - Schwarz - Bildschirmgröße: 33-68.6 cm (13"-27")



Wandmontage

Gruppe	Zubehör TFT/LCD-TV
Hersteller	Manhattan
Hersteller Art. Nr.	461382
EAN/UPC	0766623461382

Beschreibung

Manhattan TV & Monitor Mount, Wall, Full Motion, 1 screen, Screen Sizes: 13-27", Black, VESA 75x75 to 100x100mm, 20kg, Tilt & Swivel with 3 Pivots, Lifetime Warranty - Klammer - für LCD TV - massiver Stahl - Schwarz - Bildschirmgröße: 33-68.6 cm (13"-27") - Wandmontage

Hauptmerkmale

Produktbeschreibung	Manhattan TV & Monitor Mount, Wall, Full Motion, 1 screen, Screen Sizes: 13-27", Black, VESA 75x75 to 100x100mm, 20kg, Tilt & Swivel with 3 Pivots, Lifetime Warranty - Klammer - für LCD TV - Schwarz
Produkttyp	Klammer - Wandmontage
Abmessungen (Breite x Tiefe x Höhe)	11.8 cm x 34.4 cm x 20.6 cm
Einstellbare Tiefe	5-35.4 cm
Neigung	-12° bis 5°
Nivellierung	-3° bis 3°
Drehen	-90° bis 90°
Anpassungen	Nivellierung, Neigung, schwenken
Gewicht	1.33 kg
Empfohlene Verwendung	LCD TV
Empfohlene Display-Größe	33-68.6 cm (13"-27")
VESA-Halterung	100 x 100 mm, 75 x 75 mm
Max. Ladegewicht	20 kg
Material	Massiver Stahl

Farbe

Schwarz

Technische Daten © 1WorldSync. Technische Änderungen und Irrtümer vorbehalten.