

**DE B156N | FM Empfänger**  
 Bausatz für UKW Radio. Mit dem eingebautem Audioverstärker können Lausprecher mit 8 Ohm > 1 W betrieben werden. Vormontierte SMD-IC's und fertig gedruckte Spulen erleichtern den Zusammenbau. Der Bausatz kann mit einer 9 V Batterie betrieben werden.

**GB B156N | FM receiver**  
 Kit for FM radio. The integrated audio amplifiers can drive an 8 ohm loudspeaker > 1 W. Pre-assembled SMD IC's and pre-printed coils simplify assembly. The kit can be powered by a 9 V battery.

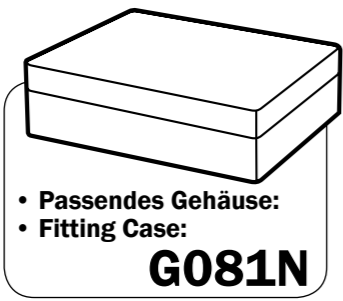
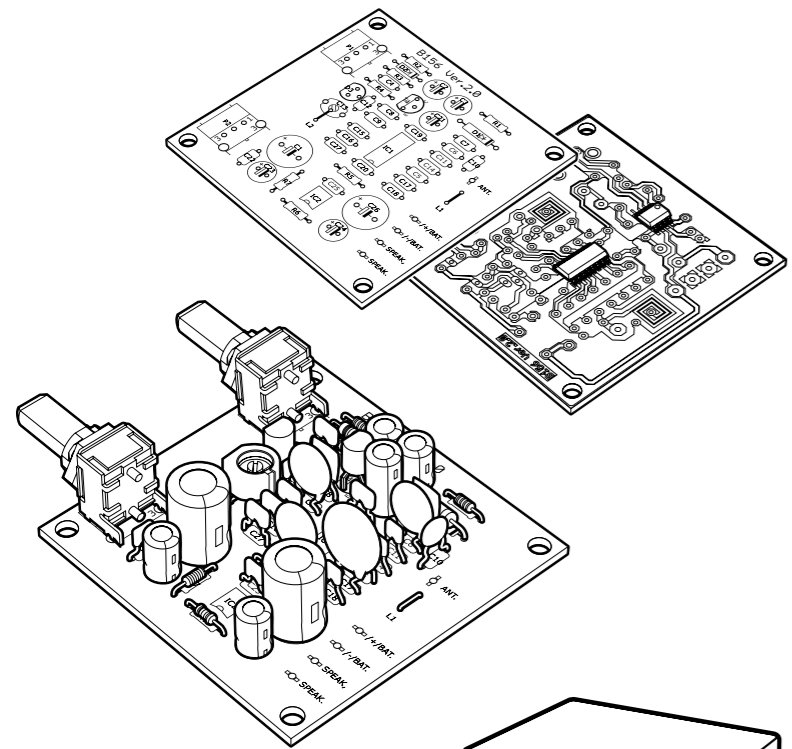
**ES B156N | Receptor de FM**  
 Kit para radio FM. Los amplificadores de audio integrados puedes recibir hasta un altavoz de 8 ohm (1 W). Los circuitos integrados así como las bobinas pre-en-sambladas facilitan el armado del kit. Una batería de 9 V es necesaria para su operación.

**FR B156N | Récepteur FM**  
 Kit pour radio à ondes ultracourtes. Avec l'amplificateur audio encastré on peut actionner des haut-parleurs avec 8 ohm > 1 W. Des CI CMS déjà montés et des bobines complètement imprimées facilitent l'assemblage. On peut actionner le kit avec une batterie de 9 V.

**NL B156N | FM-ontvanger**  
 Bouwpakket voor FM-radio. Met de ingebouwde audio-versterker kan een luidspreker van 8 Ohm > 1 W aangesloten worden. Voor gemonteerde Smd-ic en voorgedrukte spoelen vereenvoudigen de montage. Het bouwpakket wordt met een 9 V batterij gevoed.

**PL B156N | Odbiornik - FM**  
 Kit do montażu radia UKF. Wbudowany wzmacniacz umożliwia współpracę z głośnikiem 8 Ω > 1 W. Wlutowane układy scalone smd i gotowe wydrukowane cewki na płytce ułatwiają zmontowanie. Układ może być zasilany baterią 9 V.

**RU B156N | УКВ Радиоприемник**  
 Набор компонентов для сборки УКВ радио. Со встроенным усилителем, к которому можно подключить громкоговоритель с сопротивлением 8 Ом > 1 ватт. Предварительный монтаж SMD микросхем и изготовленные на печатной плате индуктивные катушки значительно упрощают монтаж. Радио можно запитать от 9 вольтовой батарейки.



• Passendes Gehäuse:  
 • Fitting Case:

**G081N**

[www.kemo-electronic.de](http://www.kemo-electronic.de)

1091971

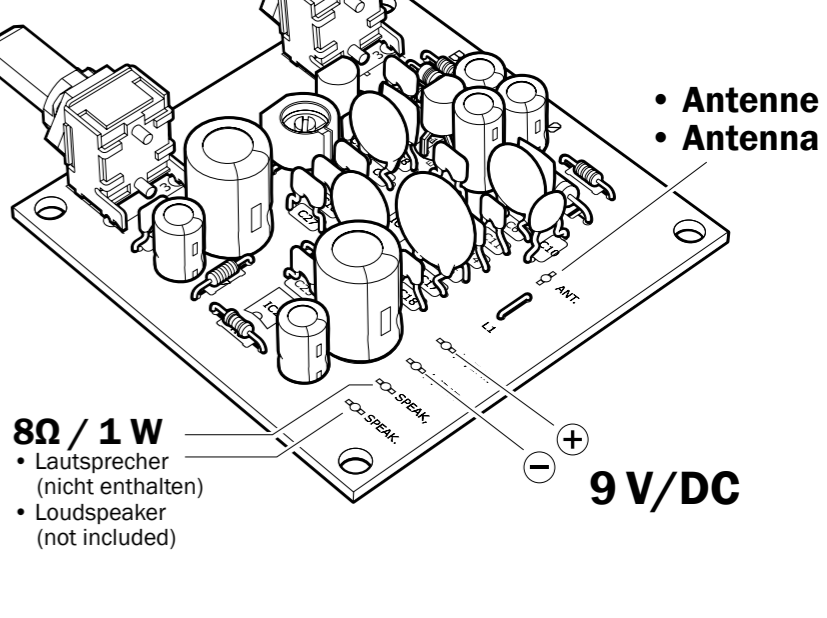
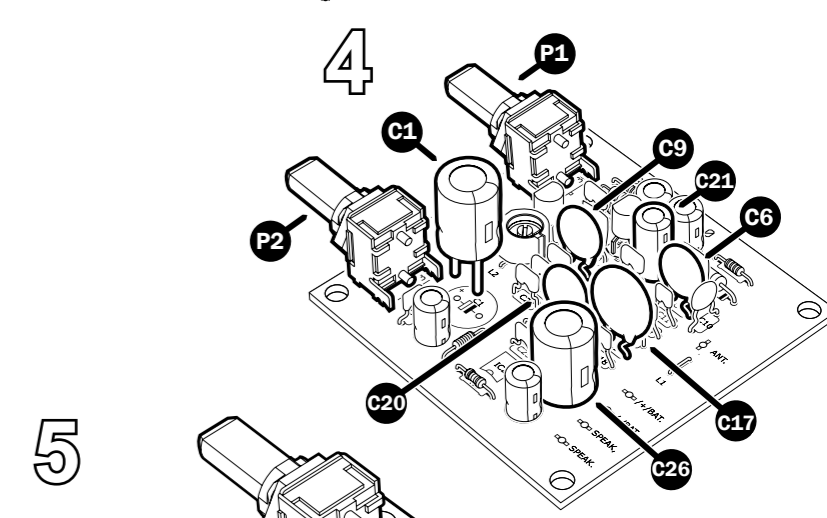
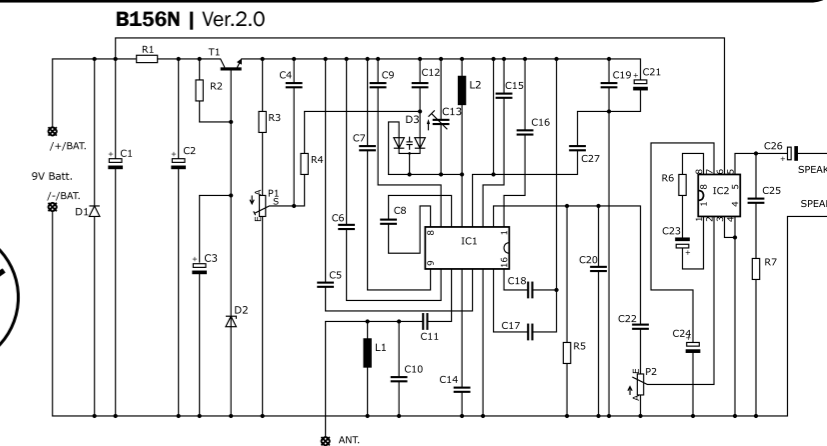
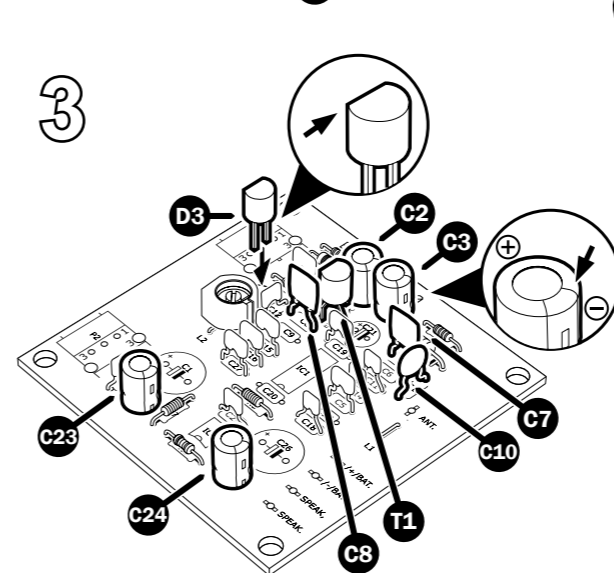
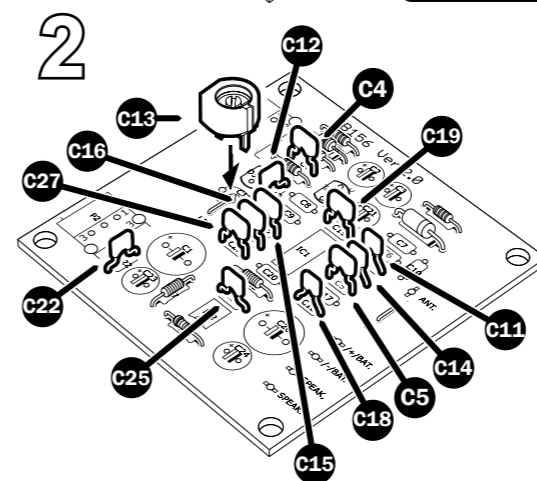
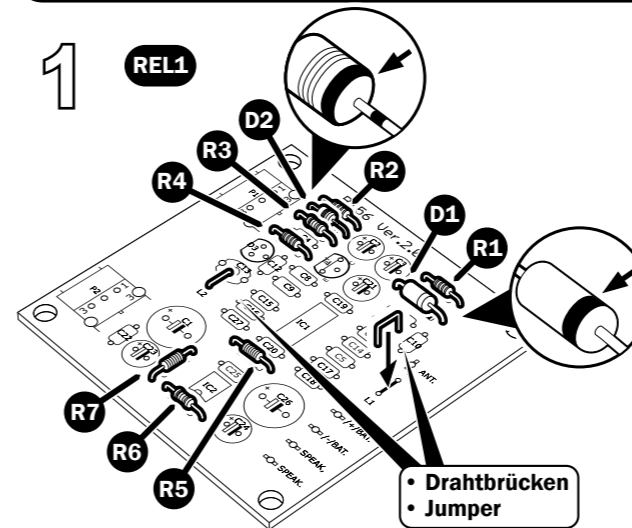
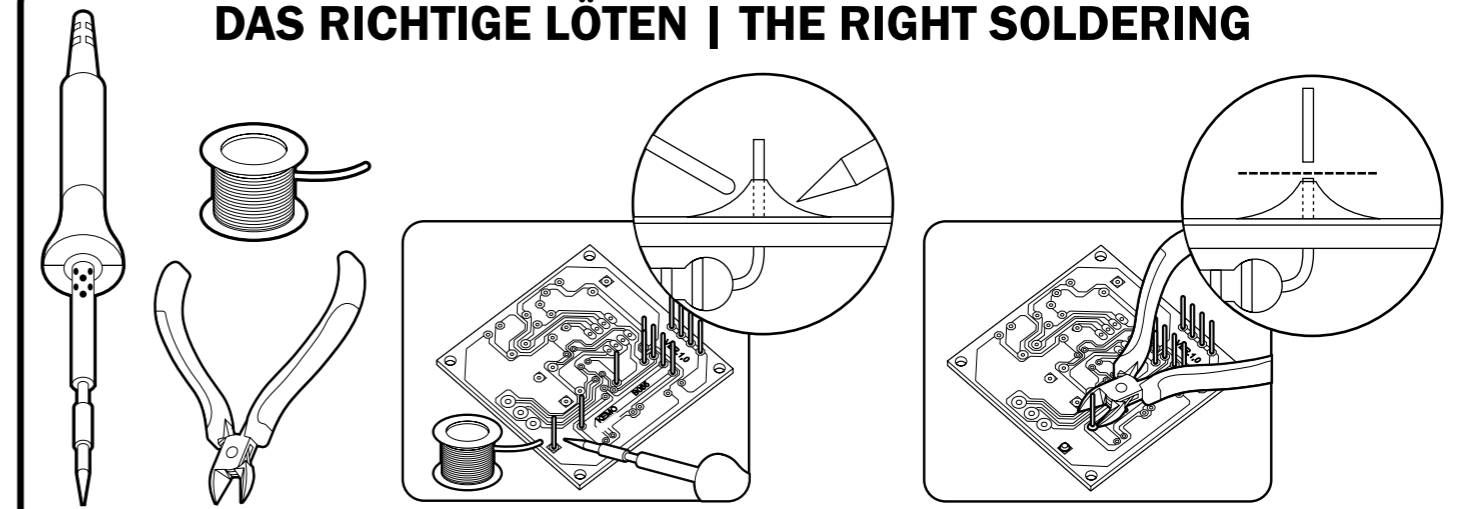


4 024028 011561



**BAUTEILE | COMPONENTS**

**DAS RICHTIGE LÖTEN | THE RIGHT SOLDERING**



**8Ω / 1 W**

• Lautsprecher  
 (nicht enthalten)  
 • Loudspeaker  
 (not included)

**9 V/DC**

