

## Kraftform Edelstahl Schraubendreher



<b>EAN:</b>	4013288107428	<b>Abmessung:</b>	262x40x40 mm
<b>Teilenr:</b>	05032023001	<b>Gewicht:</b>	151 g
<b>Artikel-Nr:</b>	3350 PH	<b>Ursprungsland:</b>	CZ
		<b>Zolltarifnr.:</b>	82054000

- Edelstahl-Schraubendreher für Kreuzschlitzschrauben Phillips-Recess
- Mehrkomponentiger Kraftform Griff für schnelles und ergonomisches Verschrauben
- Mit Werkzeugfinder Take it easy: Farbkennzeichnung nach Profilen und Größenstempelung
- Mit Sechskantabrollschutz gegen Wegrollen
- Mit Lasertip-Spitze, Edelstahl gegen Fremdrostgefahr

Hochwertiger Kraftform Plus Schraubendreher aus Edelstahl. Die Edelstahlwerkzeuge von Wera sind vakuumeingehärtet und verfügen damit über die für Verschraubungen benötigten Härten und Festigkeitswerte. Der industrielle Einsatz ist ohne Einschränkungen möglich. Die Lasertip-Spitze krallt sich im Schraubenkopf fest und verhindert das Herausrutschen aus dem Schraubenkopf. Mehrkomponentiger Kraftform Griff für schnelles und schonendes Arbeiten. "Take it easy" Werkzeugfinder mit Farbkennzeichnung nach Profilen und Größenstempelung - zum einfachen und schnellen Finden des benötigten Werkzeugs. Der Sechskantabrollschutz verhindert lästiges Wegrollen am Arbeitsplatz.



## Weblink

[https://products.wera.de/de/schraubendreher\\_kraftform\\_edelstahl\\_schraubendreher\\_\\_3350\\_ph.html](https://products.wera.de/de/schraubendreher_kraftform_edelstahl_schraubendreher__3350_ph.html)

Wera - 3350 PH  
 05032023001 - 4013288107428

Wera Werkzeuge GmbH  
 Korzter Straße 21-25  
 D-42349 Wuppertal  
 Tel: +49 (0)2 02 / 40 45-0  
 E-Mail: info@wera.de

Kraftform Edelstahl Schraubendreher

Edelstahl mit Edelstahl  
verschrauben!



Edelstahl mit Edelstahl  
verschrauben!



Lösung des Fremdrostproblems:  
Edelstahl mit Edelstahl  
verschrauben! Wera Edelstahl  
Werkzeuge werden aus Edelstahl  
gefertigt, wodurch der  
unansehnliche Fremdrost  
vermieden wird.

Vakuumeishärtung



Die Edelstahlwerkzeuge von Wera  
sind vakuumeisgehärtet und  
verfügen damit über die für  
Verschraubungen benötigten  
Härten und Festigkeitswerte. Der  
industrielle Einsatz ist ohne  
Einschränkungen möglich.

Lasertip verhindert  
Herausrutschen



Immer wieder passiert es, dass  
man beim Verschrauben aus der  
Schraube rutscht. Manchmal  
werden dabei wertvolle  
Oberflächen beschädigt oder man  
verletzt sich sogar. Die Spitze von  
Wera Lasertip-Schraubendrehern  
wird mit Laserstrahlen  
mikroskopisch fein aufgeraut.  
Diese raue Oberfläche "beißt"  
sich förmlich im Schraubenkopf  
fest. Das unbeabsichtigte  
Herausrutschen kann damit  
vermieden werden.

Weblink

[https://products.wera.de/de/schraubendreher\\_kraftform\\_edelstahl\\_schraubendreher\\_\\_3350\\_ph.html](https://products.wera.de/de/schraubendreher_kraftform_edelstahl_schraubendreher__3350_ph.html)

Wera - 3350 PH  
05032023001 - 4013288107428

Wera Werkzeuge GmbH  
Korzter Straße 21-25  
D-42349 Wuppertal  
Tel: +49 (0)2 02 / 40 45-0  
E-Mail: [info@wera.de](mailto:info@wera.de)

Kraftform Edelstahl Schraubendreher

Lasertip



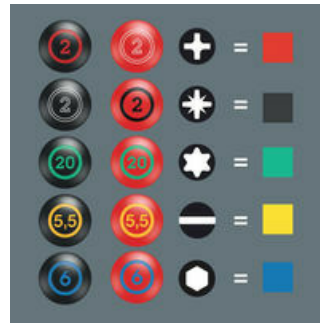
Mittels eng fokussiertem Laserlicht wird eine scharfkantige Oberflächenstruktur erzeugt. Wera Lasertip krallt sich im Schraubenkopf fest und verhindert das Herausrutschen aus dem Schraubenkopf. Bei Schlitz, Phillips und Pozidriv.

Verringerte Anpresskraft



Wera Lasertip verringert die benötigte Anpresskraft und erhöht die Kraftübertragung. Das Schrauben wird sicherer und komfortabler.

Take it easy Werkzeugfinder








Schraubendreher Take it easy: Farbkennzeichnung nach Profilen und Größenstempelung.

Kraftform



Die Grundüberlegung zur Urform des Kraftform-Griffes - die Hand soll die Form des Handgriffs vorgeben - hat sich bis heute als richtig erwiesen. Bereits in den 60er Jahren entwickelte Wera mit dem weltweit anerkannten Fraunhofer-Institut für Arbeitswirtschaft und Organisation einen Schraubendrehergriff, der in der Form der menschlichen Hand angepasst ist. Nach langer Entwicklungsarbeit wurde 1968 der Wera Kraftform-Griff in den Markt eingeführt. Bis heute wurde er durch neue Technologien optimiert, jedoch hat er die bewährte Form behalten, denn auch die menschliche Hand hat sich seitdem nicht geändert.

Weitere Varianten dieser Produktfamilie:

					
		mm	mm	mm	inch
05032020001 <sup>1)</sup>	PH 0	60	81	3,0	2 3/8"
05032021001	PH 1	80	98	4,5	3 1/8"
05032022001	PH 2	100	105	6,0	4"
<b>05032023001</b>	<b>PH 3</b>	<b>150</b>	<b>112</b>	<b>8,0</b>	<b>6"</b>

1) kein Lasertip

Weblink

[https://products.wera.de/de/schraubendreher\\_kraftform\\_edelstahl\\_schraubendreher\\_\\_3350\\_ph.html](https://products.wera.de/de/schraubendreher_kraftform_edelstahl_schraubendreher__3350_ph.html)

Wera - 3350 PH  
05032023001 - 4013288107428

Wera Werkzeuge GmbH  
Korzter Straße 21-25  
D-42349 Wuppertal  
Tel: +49 (0)2 02 / 40 45-0  
E-Mail: info@wera.de