

hama[®]

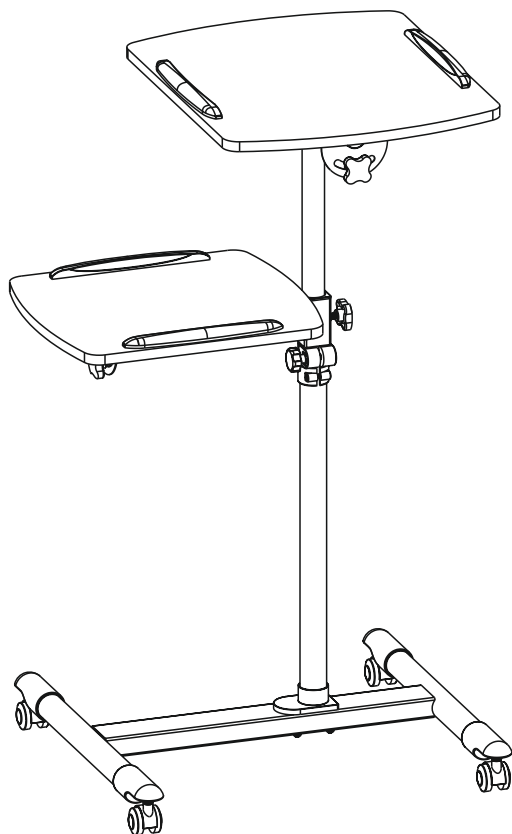
THE SMART SOLUTION

00
077510

Beamer Table

2 PLATFORMS/ 2 PLATTFORMEN

Beamertisch



Operating Instructions

GB

Bedienungsanleitung

D

Mode d'emploi

F

Istruzioni per l'uso

I

Návod k použití

CZ

Bruksanvisning

S


Ръководство за обслужване


BG

hama®

Hama GmbH & Co KG
86652 Monheim / Germany

Service & Support

 www.hama.com

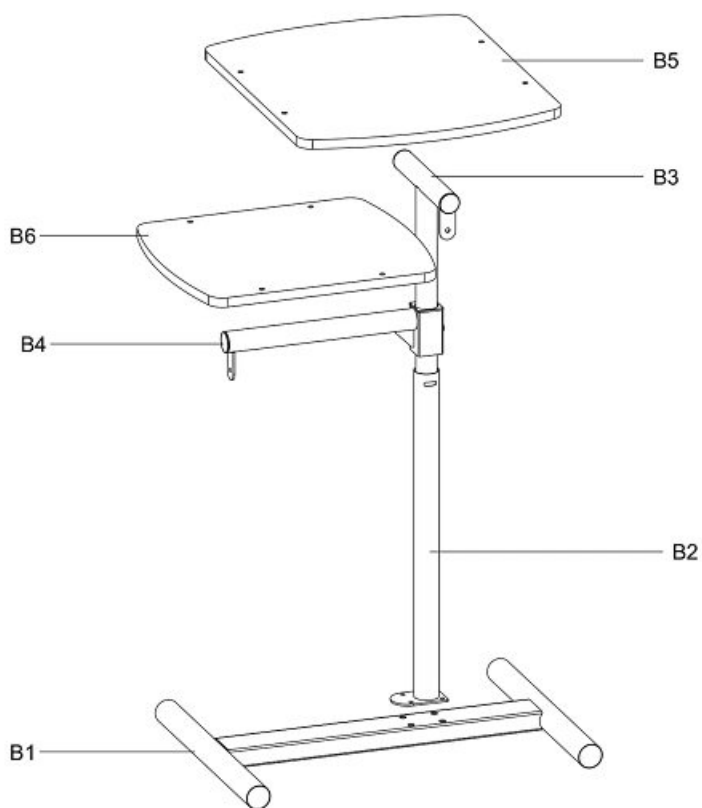
 +49 9091 502-0





















D

GB

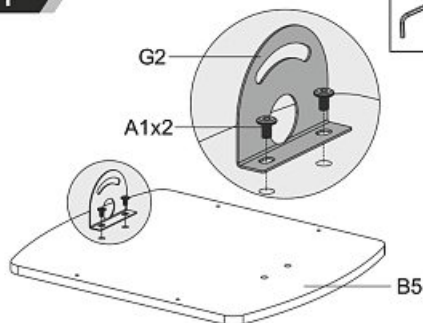
All listed brands are trademarks of the corresponding companies. Errors and omissions excepted, and subject to technical changes. Our general terms of delivery and payment are applied.

00077510/06.20

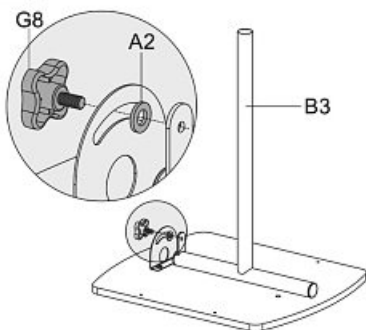


A1x8 	A2x2 	A3x4 	A4x4 	A5x4 
A6x1 	A7x1 	A8x8 	A9x1 	A10x1 
G1x4 	G2x2 	G3x2 	G4x2 	G5x2 
G6x2 	G7x1 	G8x3 	G9x1 	G10x1 

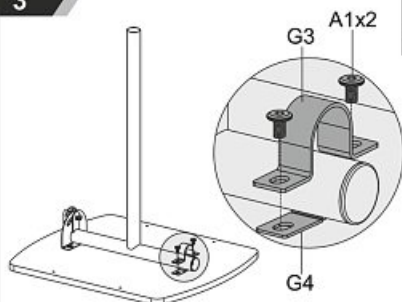
1



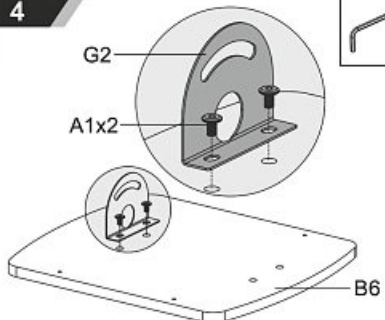
2



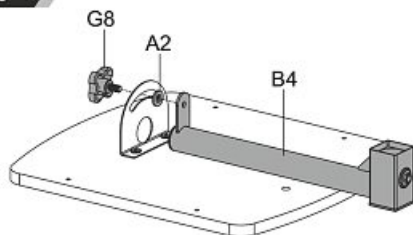
3



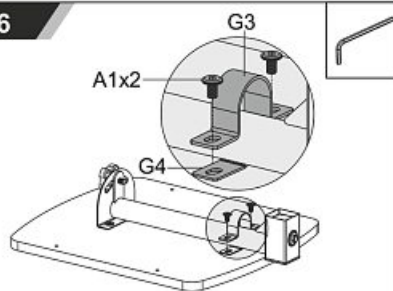
4



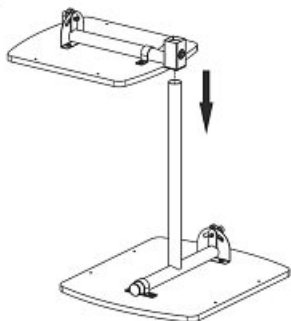
5



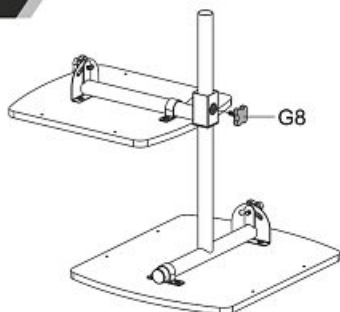
6



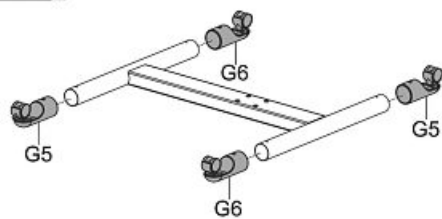
7



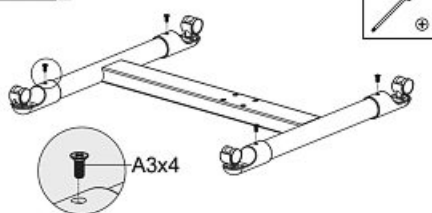
8



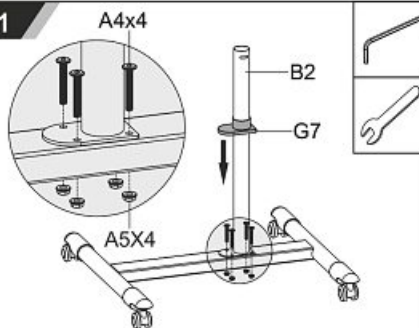
9



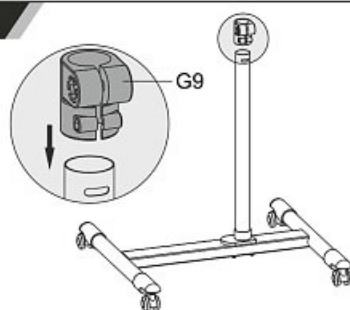
10



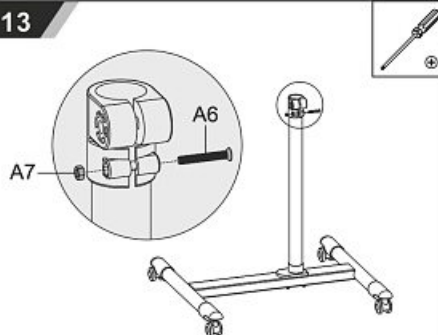
11



12



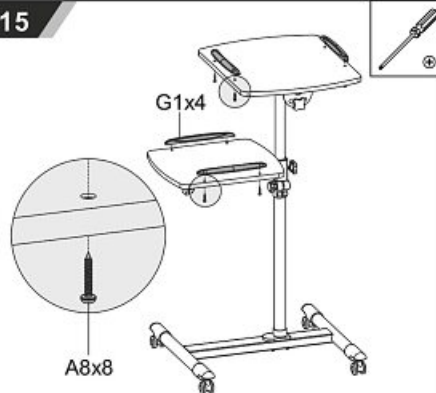
13



14



15



16



Thank you for choosing a Hama product.

Take your time and read the following instructions and information completely. Please keep these instructions in a safe place for future reference. If you sell the device, please pass these operating instructions on to the new owner.

1. Explanation of Warning Symbols and Notes

Warning

This symbol is used to indicate safety instructions or to draw your attention to specific hazards and risks.



Note

This symbol is used to indicate additional information or important notes.



2. Package Contents

- Tabletops (2x)
- Mounting rods (3x)
- Star base (1x)
- Swivel castors (4x)
- Installation kit (Content see illustration)
- These operating instructions



Note

Please check that the installation kit is complete before installing the projector table, and ensure that none of the parts are faulty or damaged. You will also require a screwdriver to assemble the projector table. This is not included in the scope of delivery.

3. Safety Notes

Warning

- Never apply force during assembly. This can damage your terminal device or the product.
- Once you have assembled the projector table, it is important to check that it is sufficiently stable and safe.
- In the event of damage, remove any devices and discontinue use of the projector table.
- Ensure that electrical cables are not crushed or damaged during assembly.
- Place the product only on flat, non-slip surfaces that can bear the weight of the product and the device placed on it.
- Do not overload the product beyond the load bearing capacity specified.
- Make sure that the product is loaded symmetrically.
- Check the general operational safety regularly, and make sure that the product and the device attached to it are positioned securely.
- You should repeat this check at regular intervals (at least every three months).
- In the event of damage to the product, remove the attached load and stop using the product.
- Keep the packaging material out of the reach of children due to the risk of suffocation.
- Dispose of packaging material immediately according to locally applicable regulations.
- Do not modify the product in any way. Doing so voids the warranty.
- Do not allow children to use the product for climbing.
- Do not attach any other objects to the product.



Note

Note that the swivel castors of the product may cause pressure marks on the surface on which the product is positioned. This will depend on the weight load and the stability of the surface where the product is located.



Note – Commercial use

- If the device is used commercially, increased duty of care requirements apply.
- Therefore, please observe the accident prevention regulations of the German employer's liability insurance association for electrical systems and equipment. Please also observe all accident prevention regulations from other applicable employer's liability insurance associations and accident insurance companies, as well as any legal regulations applicable to the particular industry and/or location.
- The bracket must be installed by trained personnel or by a special technician, especially when installed in schools, educational institutions, hobby/self-service workshops or other publicly accessible institutions.
- Secure the product and the attached load against falling using suitable equipment (e.g. an arresting cable) and in accordance with locally applicable regulations.



Note – Commercial use

- We strongly recommend these additional safeguards even if they are not legally required.
- Have trained personnel carry out regular inspections to ensure that the product is securely installed, properly functioning and in acceptable condition (we recommend inspections at least every 6 months, or more frequently if required for the particular location) and then document these inspections.



4. Intended use and specifications

- The product is intended for storing projectors, laptops, tablets and documents, etc.
- Only use the product for the intended purpose.
- The product is intended for indoor use only.

Load capacity of the compartment bottom ½:	je 10 kg
Table angle:	-/+ 35°
Dimensions of table 1/table 2:	42 x 50 cm/ 40 x 35 cm
Height of table 1/table 2:	85 - 110 cm/ 70 - 95 cm

5. Installation requirements and installation

Note

- Ensure that no electrical cables are crushed or damaged during installation or adjusting.
- Once you have mounted the product and the attached load, check that they are sufficiently secure and safe to use.
- Observe the other warnings and safety instructions.
- Proceed step-by-step in accordance with the illustrated installation instructions (fig. 1 to fig. 16).



6. Adjusting the height and angle

Warning

- Remove all devices from the projector table before adjusting the height and angle.
- During adjustment, ensure that the product is loaded symmetrically and that the maximum permitted carrying capacity is not exceeded.



Table 1 (upper platform)

- Slightly loosen the knurled screw on the upper platform.
- Move the pull-out bar to which the platform is attached to the required height position or adjust the angle of the platform.
- Hand tighten the knurled screw again.

Table 2 (lower platform)

- Slightly loosen the knurled screw on the lower platform.
- Slide the platform to the required height position or adjust the angle of the platform.
- Hand tighten the knurled screw again.

7. Setting and maintenance

- Always fix the castors by means of the stop brakes once the projector table has been positioned as desired.
- Check that the bracket is secure and safe to use at regular intervals (at least every three months). Only use water or standard household cleaners for cleaning.

8. Warranty Disclaimer

Hama GmbH & Co KG assumes no liability and provides no warranty for damage resulting from improper installation/mounting, improper use of the product or from failure to observe the operating instructions and/or safety notes.

Vielen Dank, dass Sie sich für ein Hama Produkt entschieden haben! Nehmen Sie sich Zeit und lesen Sie die folgenden Anweisungen und Hinweise zunächst ganz durch. Bewahren Sie diese Bedienungsanleitung anschließend an einem sicheren Ort auf, um bei Bedarf darin nachschlagen zu können. Sollten Sie das Gerät veräußern, geben Sie diese Bedienungsanleitung an den neuen Eigentümer weiter.

1. Erklärung von Warnsymbolen und Hinweisen

Warnung



Wird verwendet, um Sicherheitshinweise zu kennzeichnen oder um Aufmerksamkeit auf besondere Gefahren und Risiken zu lenken.

Hinweis



Wird verwendet, um zusätzlich Informationen oder wichtige Hinweise zu kennzeichnen.

2. Packungsinhalt

- Tischplatten (2x)
- Befestigungsstangen (3x)
- Fußkreuz (1x)
- Lenkrollen (4x)
- Montagesatz (Inhalt siehe Abb)
- diese Bedienungsanleitung

Hinweis



Bitte prüfen Sie vor der Installation des Beamerisches den Montagesatz auf Vollständigkeit und stellen Sie sicher, dass keine fehlerhaften oder beschädigten Teile enthalten sind. Zur eigenständigen Montage des Beamerisches ist zusätzlich ein Schraubenzieher notwendig, dieser ist nicht im Lieferumfang enthalten!

3. Sicherheitshinweise

Warnung



- Wenden Sie bei der Montage niemals Gewalt oder hohe Kräfte an. Dies kann Ihr Endgerät oder das Produkt beschädigen.
- Nach der Montage des Beamerisches ist dieser auf ausreichende Festigkeit und Betriebssicherheit zu überprüfen.
- Bei Beschädigungen die Geräte abbauen und den Beamerisches nicht mehr benutzen.
- Bei der Montage darauf achten, dass keine elektrischen Leitungen gequetscht oder beschädigt werden.
- Stellen Sie das Produkt nur auf ebene, rutschfeste Flächen von ausreichender Tragfähigkeit für das Produkt und das darauf befindliche Gerät.
- Belasten Sie das Produkt nicht schwerer als die angegebene maximale Traglast
- Achten Sie darauf das Produkt nicht asymmetrisch zu belasten.
- Prüfen Sie regelmäßig die allgemeine Betriebssicherheit, sowie den sicheren Stand des Produktes und des darauf befindlichen Gerätes.
- Diese Prüfung ist in regelmäßigen Abständen zu wiederholen (mindestens vierteljährlich).
- Entfernen Sie bei Beschädigungen des Produktes sofort die darauf befindliche Last und benutzen Sie das Produkt nicht weiter.
- Halten Sie Kinder unbedingt vom Verpackungsmaterial fern, es besteht Erstickungsgefahr.
- Entsorgen Sie das Verpackungsmaterial sofort gemäß den örtlich gültigen Entsorgungsvorschriften.
- Nehmen Sie keine Veränderungen am Produkt vor. Dadurch verlieren Sie jegliche Gewährleistungsansprüche.
- Achten Sie darauf, dass Kinder das Produkt nicht zum Klettern benutzen.
- Befestigen Sie keine weiteren Gegenstände am Produkt.

Hinweis



Beachten Sie, dass die Lenkrollen des Produktes auf der Aufstellfläche Druckstellen verursachen können. Dies ist abhängig von der Gewichtsbelastung und der Stabilität der Oberfläche am Aufstellungsort.

Hinweis - gewerblicher Einsatz



- Im gewerblichen Einsatz gilt eine erhöhte Sorgfaltspflicht.
- Beachten Sie daher die Unfallverhütungsvorschriften des Verbandes der Berufsgenossenschaften für elektrische Anlagen und Betriebsmittel und alle sonstigen auf das jeweilige Gewerbe und/oder den Einsatzort zutreffende gesetzliche Regelungen, sowie alle Unfallverhütungsvorschriften der entsprechenden Berufsgenossenschaften und Unfallversicherer!
- Die Montage der Halterung hat durch geschultes Personal oder eine Fachkraft zu erfolgen, insbesondere in Schulen, Ausbildungseinrichtungen, Hobby- und Selbsthilfwerkstätten und öffentlich zugänglichen Einrichtungen.
- Sichern Sie das Produkt und die angebrachte Last zusätzlich - gemäß für den Einsatzort zutreffenden Vorschriften - mit geeigneten Einrichtungen (z.B. Fangseil) gegen Herunterfallen.

Hinweis - gewerblicher Einsatz



- Ist dies nicht vorgeschrieben, empfehlen wir diese zusätzliche Sicherung dennoch dringend.
- Führen Sie regelmäßig Prüfungen der sicheren Montage und Funktion, sowie des ordnungsgemäßen Zustands des Produktes durch geeignetes, geschultes Personal durch (Empfehlung mind. alle 6 Monate oder öfter, wenn für den Einsatzort entsprechend vorgeschrieben) und dokumentieren Sie die Prüfungen.

4. Anwendungsbereich und Spezifikationen

- Das Produkt dient der Ablage von Beamern, Projektoren sowie Notebooks, Tablets, Unterlagen etc.
- Verwenden Sie das Produkt ausschließlich für den dazu vorgesehenen Zweck.
- Nur für den Gebrauch innerhalb von Gebäuden vorgesehen

Traglast Tisch 1/2	je 10 kg
Neigung Tische:	-/+ 35°
Abmessung Tisch 1/ Tisch 2:	42 x 50 cm/ 40 x 35 cm
Höhe Tisch 1/ Tisch2:	85 - 110 cm/ 70 - 95 cm

5. Montagevorbereitung und Montage

Hinweis



- Achten Sie bei der Montage und beim Verstellen darauf, dass keine elektrischen Leitungen gequetscht oder beschädigt werden.
- Nach der Montage des Produktes und der darauf befindlichen Last sind diese auf ausreichende Festigkeit und Betriebssicherheit zu überprüfen.

- Beachten Sie die übrigen Warn- und Sicherheitshinweise.
- Gehen Sie Schritt für Schritt nach der bebilderten Montageanleitung vor (Abb. 1 bis Abb. 16).

6. Höhen- und Neigungsverstellung

Warnung



- Entfernen Sie vor Höhen- und Neigungsverstellung alle Geräte vom Beamerisches.
- Achten Sie beim Verstellen darauf, dass das Produkt nicht asymmetrisch belastet wird und dabei die maximal zulässige Tragfähigkeit überschritten wird.

Tisch 1 (obere Plattform)

- Lösen Sie leicht die Griffschraube der oberen Plattform.
- Bringen Sie die Auszugstange, an der die Plattform befestigt ist, in die gewünschte Höhenposition bzw. neigen Sie die Plattform.
- Drehen Sie die Griffschraube wieder handfest zu.

Tisch 2 (untere Plattform)

- Lösen Sie leicht die Griffschraube der unteren Plattform.
- Schieben Sie die Plattform in die gewünschte Höhenposition bzw. neigen Sie diese.
- Drehen Sie die Griffschraube wieder handfest zu.

7. Einstellung & Wartung

- Fixieren Sie die Rollen immer mithilfe der Feststellbremsen, sobald sich der Beamerisches an der gewünschten Position befindet.
- Die Festigkeit und Betriebssicherheit sind in regelmäßigen Abständen (mindestens vierteljährlich) zu überprüfen. Reinigung nur mit Wasser oder handelsüblichen Haushaltsreinigern.

8. Haftungsausschluss

Die Hama GmbH & Co KG übernimmt keinerlei Haftung oder Gewährleistung für Schäden, die aus unsachgemäß Installation, Montage und unsachgemäßem Gebrauch des Produktes oder einer Nichtbeachtung der Bedienungsanleitung und/oder der Sicherheitshinweise resultieren.

Nous vous remercions d'avoir choisi un produit Hama.
Veuillez prendre le temps de lire l'ensemble des remarques et consignes suivantes. Veuillez conserver ce mode d'emploi à portée de main afin de pouvoir le consulter en cas de besoin. Transmettez-le au nouveau propriétaire avec l'appareil le cas échéant.

1. Explication des symboles d'avertissement et des remarques

Avertissement



Ce symbole est utilisé pour indiquer des consignes de sécurité ou pour attirer votre attention sur des dangers et risques particuliers.

Remarque



Ce symbole est utilisé pour indiquer des informations supplémentaires ou des remarques importantes.

2. Contenu de l'emballage

- Plateaux (2x)
- Barres de fixation (3x)
- Pied en croix (1x)
- Roulettes pivotantes (4x)
- Kit de montage (Contenu voir illustration)
- Mode d'emploi

Remarque



Avant d'entreprendre l'installation de cette table pour vidéoprojecteur, veuillez vérifier que le kit de montage livré est complet et qu'il ne contient pas de pièces défectueuses ou endommagées. Pour l'installation de la table, vous aurez besoin d'un tournevis. Celui-ci n'est pas fourni !

3. Consignes de sécurité

Avertissement



- N'appliquez en aucun cas une force excessive lors de l'installation.
- Une force excessive est susceptible d'endommager votre appareil ou le produit.
- Une fois la table montée, contrôlez sa solidité et sa sécurité de fonctionnement.
- En cas de détérioration, retirez les appareils et cessez d'utiliser la table. Veillez à ce qu'aucune ligne électrique ne soit écrasée ou endommagée pendant le montage.

- Ne posez le produit que sur des surfaces planes et antidérapantes disposant d'une charge admissible suffisante pour le produit et l'appareil se trouvant sur ce dernier.
- Veillez à ne pas charger le produit au-delà de la charge maximale.
- Veillez à ne pas charger le produit asymétriquement.
- Contrôlez régulièrement la sécurité générale de fonctionnement ainsi que la stabilité du produit et de l'appareil fixé sur ce dernier.
- Refaites ce contrôle à intervalles réguliers (au moins trimestriels).
- En cas de détérioration du produit, retirez immédiatement la charge installée et cessez d'utiliser le produit.
- Tenez les emballages d'appareils hors de portée des enfants, risque d'étouffement.
- Recyclez les matériaux d'emballage conformément aux prescriptions locales en vigueur.
- N'apportez aucune modification à l'appareil. Des modifications vous feraient perdre vos droits de garantie.
- Veillez à ce que les enfants ne grimpent pas sur le produit.
- Ne fixez pas d'autres objets sur le produit.

Remarque



Veillez noter que les roulettes pivotantes du produit peuvent causer des points de pression sur la surface d'installation. Ceux-ci dépendent de la charge et de la stabilité de la surface d'installation.

Remarque concernant une utilisation commerciale



- Une vigilance renforcée doit être observée lors d'une utilisation commerciale.
- Respectez donc les règlements de prévention des accidents des associations professionnelles en matière d'installations et d'équipements électriques, tous les règlements applicables à l'activité commerciale et/ou au lieu d'implantation concernés ainsi que tous les règlements de prévention des accidents des associations professionnelles concernées et de l'assureur accidents.
- L'installation du support doit être effectuée par du personnel qualifié ou un technicien spécialisé, tout particulièrement dans les écoles, les établissements de formation, les salles de loisirs, les ateliers associatifs et les lieux accessibles au public.
- Sécurisez le produit et la charge installée contre la chute - conformément aux règlements applicables au lieu d'implantation - à l'aide de dispositifs appropriés (câble de sécurité, etc.). Nous vous recommandons instamment d'installer une sécurité supplémentaire, même dans les environnements qui ne l'imposent pas.

Remarque concernant une utilisation commerciale



- Si ce n'est pas obligatoire, nous recommandons fortement cette sauvegarde supplémentaire.
- Faites contrôler régulièrement la sécurité de l'installation et du fonctionnement ainsi que le parfait état du produit par du personnel qualifié (recommandation : contrôle au minimum tous les 6 mois ou plus fréquent en présence de directives spécifiques au lieu d'implantation) et documentez ces contrôles.

4. Domaine d'application et spécifications

- Ce produit sert de support pour les vidéoprojecteurs, les projecteurs, les ordinateurs portables, les tablettes, les documents, etc.
- N'utilisez le produit que conformément à sa destination.
- Ce produit est uniquement destiné à être utilisé à l'intérieur d'un bâtiment

Capacité de charge de la tablette ½	je 10 kg
Inclinaison des plateaux :	-/+ 35°
Dimensions plateau 1 / plateau 2 :	42 x 50 cm / 40 x 35 cm
Hauteur plateau 1 / plateau 2 :	85 - 110 cm / 70 - 95 cm

5. Préparatifs de montage et installation

Remarque



- Lors de l'installation et de l'ajustage, veillez à n'endommager ni coincer aucune ligne ou connexion électrique.
- Une fois le montage du produit réalisé et la charge installée, vérifiez la solidité et la sécurité d'utilisation de l'ensemble.

- Respectez tous les avertissements et les consignes de sécurité.
- Procédez étape par étape conformément à la notice de montage (fig. 1 à fig. 16).

6. Réglage de la hauteur et de l'inclinaison

Avertissement



- Entfernen Sie vor Höhen- und Neigungsverstellung alle Geräte vom Beamerisch.
- Lors de l'ajustage, veillez à ne pas charger le produit asymétriquement et à ne pas dépasser la charge maximale autorisée.

Plateau 1 (plateforme supérieure)

- Desserrez légèrement la molette de serrage de la plateforme supérieure.
- Mettez la barre télescopique sur laquelle la plateforme est fixée à la hauteur souhaitée, voire inclinez la plateforme.
- Resserrez fermement la molette de serrage.

Plateau 2 (plateforme inférieure)

- Desserrez légèrement la molette de serrage de la plateforme inférieure.
- Faites glisser la plateforme à la hauteur souhaitée, voire inclinez-la.
- Resserrez fermement la molette de serrage.

7. Réglage & entretien

- Lorsque la table se trouve à l'endroit souhaité, immobilisez toujours les roulettes à l'aide des freins de blocage.
- Contrôlez la solidité et la sécurité de fonctionnement de l'installation à intervalles réguliers (au moins trimestriels). Pour le nettoyage, utilisez uniquement de l'eau ou un détergent ménager courant.

8. Exclusion de garantie

La société Hama GmbH & Co KG décline toute responsabilité en cas de dommages provoqués par une installation, un montage ou une utilisation non conformes du produit ou encore provoqués par un non respect des consignes du mode d'emploi et/ou des consignes de sécurité.

I Istruzioni per l'uso

Grazie per avere acquistato un prodotto Hamal

Prima della messa in esercizio, leggete attentamente le seguenti istruzioni e avvertenze, quindi conservatele in un luogo sicuro per una eventuale consultazione. In caso di cessione dell'apparecchio, consegnate anche le presenti istruzioni al nuovo proprietario.

1. Spiegazione dei simboli di avvertimento e delle indicazioni

Attenzione



Viene utilizzato per contrassegnare le indicazioni di sicurezza oppure per rivolgere l'attenzione verso particolari rischi e pericoli.

Avvertenza



Viene utilizzato per contrassegnare informazioni supplementari o indicazioni importanti.

2. Contenuto della confezione

- Piani del tavolino (2x)
- Barre di fissaggio (3x)
- Piede a croce (1x)
- Rotelle di guida (4x)
- Kit di montaggio (Contenuto voir illustration)
- Queste istruzioni per l'uso

Nota



Prima di procedere all'installazione del tavolino per il proiettore, verificare il contenuto completo della confezione e accertarsi che non vi siano pezzi difettosi o danneggiati. Per il montaggio del tavolino per il proiettore è inoltre necessario un cavavite non compreso nella fornitura!

3. Indicazioni di sicurezza:

Attenzione



- Durante il montaggio non esercitare troppa forza o violenza. Ciò potrebbe danneggiare il terminale o il prodotto.
- Una volta eseguito il montaggio del tavolino per il proiettore, controllare che sia ben stabile e adatto all'utilizzo previsto.
- In caso di danni, smontare i dispositivi e non utilizzare più il tavolino per il proiettore.
- Durante il montaggio, prestare attenzione che i cavi elettrici non vengano schiacciati, né danneggiati.
- Installare il prodotto esclusivamente su superfici piane, antiscivolo di portata sufficiente per il prodotto e il dispositivo collocato sopra.
- Non superare il carico massimo indicato.
- Non caricare il prodotto in modo asimmetrico.
- Verificare regolarmente la sicurezza di esercizio generale del prodotto e l'installazione sicura del prodotto e dell'apparecchio collocato sopra.
- Ripetere questo controllo a intervalli regolari (almeno ogni tre mesi).
- In caso di danni del prodotto, rimuovere immediatamente il carico applicato e non utilizzare più il prodotto.
- Tenere l'imballo fuori dalla portata dei bambini, pericolo di soffocamento!
- Smaltire immediatamente il materiale d'imballaggio attenendosi alle prescrizioni locali vigenti.
- Non apportare modifiche all'apparecchio per evitare di perdere i diritti di garanzia.
- Fare attenzione che i bambini non si arrampichino sul prodotto.
- Non fissare nessun altro oggetto al prodotto.

Avvertenza



Facciamo notare che le rotelle di guida del prodotto possono lasciare segni di pressione sulla superficie di appoggio. Questo dipende dal peso dell'apparecchio e della stabilità della superficie sul luogo d'installazione.

Nota – impiego commerciale



- Per l'impiego commerciale è richiesta una cura ancora maggiore.
- Perciò occorre osservare le norme antinfortunistiche prescritte dall'associazione di categoria professionale per i sistemi e le apparecchiature elettriche e tutte le altre norme giuridiche vigenti nell'esercizio commerciale e/o nel luogo d'impiego corrispondente, nonché tutte le altre norme antinfortunistiche prescritte dall'associazione di categoria professionale e dagli assicuratori contro gli infortuni.
- Il montaggio del supporto deve essere effettuato da personale specializzato o debitamente istruito, in particolare in scuole, istituti di formazione professionale, nei luoghi dove si praticano hobby o in laboratori fai da te e negli esercizi accessibili al pubblico.
- Assicurare il prodotto e il carico applicato - attenendosi alle normative vigenti nel luogo d'impiego - con attrezzature appropriate (ad es. funi di sicurezza) per evitare che possa cadere.

Nota – impiego commerciale



- Anche nel caso in cui non sia prescritta, consigliamo di prendere comunque questa misura di sicurezza supplementare.
- Fare effettuare controlli regolari per garantire il montaggio e il funzionamento sicuri, nonché lo stato corretto del prodotto, da parte di personale idoneo e istruito (almeno ogni 6 mesi o più spesso, se prescritto per il luogo d'impiego) e documentare i controlli.

4. Campo di applicazione e specifiche tecniche

- Il prodotto è adatto per appoggiarvi sopra proiettori di vario tipo, notebook, tablet, documenti ecc.
- Utilizzare il prodotto esclusivamente per la destinazione d'uso prevista.
- Il prodotto è stato concepito solo per l'utilizzo all'interno degli edifici.

Portata ripiano 1/2:	je 10 kg
Angolatura tavolino:	- / + 35°
Dimensioni tavolino 1/ tavolino 2:	42 x 50 cm / 40 x 35 cm
Altezza tavolino 1/tavolino 2:	85 - 110 cm / 70 - 95 cm

5. Operazioni preliminari e montaggio

Avvertenza



- Durante il montaggio e la regolazione, prestare attenzione che i cavi elettrici non vengano schiacciati, né danneggiati.
- Dopo il montaggio del prodotto e del carico fissato, verificarne la stabilità e la sicurezza di esercizio.

- Attenersi alle indicazioni di avvertimento e sicurezza usuali.
- Procedere passo passo secondo le istruzioni di montaggio raffigurate (Fig. 1 fino a fig. 16).

6. Regolazione in altezza e angolatura

Avvertimento



- Prima di regolare l'altezza e la angolatura del tavolino, togliere tutti i dispositivi appoggiati sopra.
- Durante la regolazione, prestare attenzione che il prodotto non venga caricato in modo asimmetrico e che non venga superato il carico massimo.

Tavolino 1 (ripiano superiore)

- Allentare leggermente la vite di fissaggio del ripiano superiore.
- Portare la barra estraibile che è fissata al ripiano superiore, nella posizione o nell'angolatura desiderata.
- Stringere nuovamente a mano la vite di fissaggio.

Tavolino 2 (ripiano inferiore)

- Allentare leggermente la vite di fissaggio del ripiano inferiore.
- Spingere il ripiano nella posizione o nell'angolatura desiderata.
- Stringere nuovamente a mano la vite di fissaggio.

7. Regolazione e manutenzione

- Fissare le rotelle sempre con l'apposito freno, non appena il tavolino per il proiettore sia nella posizione desiderata.
- Controllare a intervalli regolari (almeno ogni tre mesi) che il supporto sia fissato in modo sicuro e ben saldo. Pulire esclusivamente con acqua o con i comuni detersivi per uso domestico.

8. Esclusione di garanzia

Hama GmbH & Co KG non si assume alcuna responsabilità per i danni derivati dal montaggio o l'utilizzo scorretto del prodotto, nonché dalla mancata osservanza delle istruzioni per l'uso e/o delle indicazioni di sicurezza.

Děkujeme, že jste si vybrali výrobek Hama.

Přečtěte si, prosím, všechny následující pokyny a informace. Uchovejte tento text pro případné budoucí použití. Pokud výrobek prodáte, předejte tento text novému majiteli.

1. Vysvětlení výstražných symbolů a pokynů

Upozornění

Tento symbol označuje bezpečnostní upozornění, které poukazuje na určitá rizika a nebezpečí.

Poznámka

Tento symbol označuje dodatečné informace nebo důležité poznámky.

2. Obsah balení

- Stolní desky (2x)
- Otočná kola (4x)
- Montážní tyče (3x)
- Instalační sada (Obsah viz obrázek)
- Křížová základna (1x)
- Informace k používání

Poznámka

Před instalací stolu pod projektor zkontrolujte, zda je montážní sada kompletní, a ujistěte se, že neobsahuje žádné vadné nebo poškozené díly. Pro vlastní montáž stolu pod projektor budete potřebovat šroubovák, který není součástí dodávky.

3. Bezpečnostní pokyny

Upozornění

- Při montáži nikdy nepoužívejte násilí ani hrubou sílu. Můžete tak poškodit koncové zařízení nebo výrobek.
- Po montáži zkontrolujte, zda je stůl pod projektor dostatečně pevný a provozně bezpečný.
- V případě poškození sejměte zařízení a stůl pod projektor dále nepoužívejte.
- Při montáži dbejte na to, aby nedošlo k přímáčknutí nebo poškození elektrických vedení.
- Produkt stavejte jen na rovné, neklouzavé povrchy s dostatečnou nosností pro produkt a zařízení, které na něm bude umístěno.
- Produkt nezatěžujte víc než podle uvedených maximálních nosností
- Dbejte na to, aby byl výrobek zatěžován symetricky!
- Pravidelně kontrolujte celkovou provozní bezpečnost a bezpečný stav výrobku a zařízení, které je v něm upevněno.
- Pevnost a provozní bezpečnost kontrolujte pravidelně (nejméně jednou za čtvrt roku).
- V případě poškození výrobku ihned odstraňte umístěnou zátěž a výrobek již dále nepoužívejte.
- Obalový materiál odložte mimo dosahu dětí, hrozí riziko udušení.
- Vybíte baterie bez odkladu vyměňte a zlikvidujte dle platných předpisů.
- Výrobek žádným způsobem neupravujte, ztratíte tím nárok na záruku.
- Dbejte na to, aby výrobek nepoužívaly děti ke šplhání.
- Na výrobek neupravujte žádné další předměty.

Poznámka

Upozorňujeme, že vodící kolečka výrobku mohou na podstavné ploše způsobit otlak. To závisí na hmotnosti zařízení a odonosti povrchu v místě instalace.

Upozornění – komerční použití

- Při komerčním použití platí zvýšená povinná péče.
- Dodržujte stanovené zákonné předpisy týkající se použití v komerční oblasti.
- Montáž držáku smí provádět výškolený personál nebo odborník, především ve školách, školických zařízeních, domácích a svépomocných dílnách a veřejně přístupných zařízeních.
- Výrobek a zavěšené zařízení dodatečně zajištěte proti pádu - v souladu s příslušnými předpisy pro místo instalace - vhodnými prostředky (např. zachytným lanem).

Upozornění – komerční použití

- Pokud toto není předepsáno, doporučujeme přesto provedení tohoto dodatečného zajištění.
- Pravidelně kontrolujte bezpečnou montáž, funkci a také bezvadný stav výrobku příslušným a výškoleným personálem (doporučení min. každých 6 měsíců nebo častěji, pokud je pro místo instalace předepsáno) a tyto kontroly dokumentujte.

4. Rozsah použití a specifikace

- Produkt slouží k umístění projektoru, promítačky nebo notebooku, tabletu, podkladů apod.
- Výrobek používejte výhradně pro stanovený účel.
- Výrobek je určen pouze pro použití v budovách

Nosnost dna police ½:	je 10 kg
Sklon stolu:	- / + 35°
Rozměry stolu 1 / stolu 2:	42 x 50 cm / 40 x 35 cm
Výška stolu 1 / stolu 2:	85 - 110 cm / 70 - 95 cm

5. Požadavky na instalaci a instalace

Poznámka

- Při montáži a při instalaci dbejte na to, aby nedošlo ke stlačení nebo poškození elektrických vedení.
- Po montáži výrobku a zařízení, které je na něm umístěno, zkontrolujte jejich dostatečnou pevnost a provozní bezpečnost.

- Přečtěte si bezpečnostní pokyny a upozornění.
- Postupujte krok za krokem podle ilustrovaných pokynů k instalaci (obr. 1 až obr. 16).

6. Nastavení výšky a sklonu

Varování

- Před nastavením výšky a sklonu odstraňte ze stolu pod projektor všechna zařízení.
- Při přestavování dbejte na to, aby nedošlo k asymetrickému zatížení výrobku a překročení maximální přípustné nosnosti.

Stůl 1 (horní deska)

- Trochu povolte upínací šroub horní desky.
- Umístěte prodlužovací tyč, která je upevněná na desce, do požadované výšky nebo desku nakloňte
- Upínací šroub opět ručně dotáhněte.

Stůl 2 (spodní deska)

- Trochu povolte upínací šroub spodní desky.
- Posuňte desku do požadované výšky nebo ji nakloňte.
- Upínací šroub opět ručně dotáhněte.

7. Nastavení a údržba

- Kolečka vždy zablokujte pomocí brzd, jakmile je stůl pod projektorem v požadované poloze.
- Kontrolujte pravidelně pevnost a bezpečnost instalace (nejméně 1x za 3 měsíce). Pro čištění používejte pouze vodu a standardní domácí čisticí přípravky.

8. Vyloučení záruky

Hama GmbH & Co KG nepřebírá žádnou odpovědnost nebo záruku za škody vzniklé neodbornou instalací, montáží nebo neodborným použitím výrobku nebo nedodržováním návodu k použití a/nebo bezpečnostních pokynů.

Tack för att du valt att köpa en Hama produkt.

Ta dig tid och läs först igenom de följande anvisningarna och hänvisningarna helt och hållet. Förvara sedan den här bruksanvisningen på en säker plats för att kunna titta i den när det behövs. Om du gör dig av med apparaten ska du lämna bruksanvisningen till den nya ägaren.

1. Förklaring av varningssymboler och hänvisningar

Varning



Används för att markera säkerhetshänvisningar eller för att rikta uppmärksamheten mot speciella faror och risker.

Hänvisning



Används för att markera ytterligare information eller viktiga hänvisningar.

2. Förpackningsinnehåll

- Bordsskivor (2x)
- Styrhjul (4x)
- Fäststänger (3x)
- Monteringsats (Innehåll se illustration)
- Korsstativ (1x)
- Den här bruksanvisningen

Varning



Kontrollera inför installationen av beamer-bordet att monteringsatsen är komplett och säkerställ att den inte innehåller felaktiga eller skadade delar. För att kunna montera beamer-bordet krävs en skruvmejsel, denna medföljer inte vid leverans!

3. Säkerhetsanvisningar

Varning



- Utöva aldrig våld eller extra kraft vid monteringen. Det kan skada din slutapparat eller produkten.
- Kontrollera efter montering av beamer-bordet att det sitter ordentligt fast och är driftsäkert.
- Vid skador måste apparaterna demonteras och beamer-bordet får inte längre användas.
- Se till att inga elektriska ledningar kläms eller skadas vid monteringen.
- Produkten får endast placeras på ett jämnt och halkskyddat underlag med tillräcklig bärförmåga för produkten och den enhet som placeras på den.
- Belasta inte produkten med mer än den angivna, maximala vikten
- Var noga med att inte belasta produkten osymmetriskt.
- Kontrollera regelbundet den allmänna driftsäkerheten samt att produkten och den enhet som är monterad på den står säkert.
- Detta måste kontrolleras regelbundet (minst varje kvartal).
- Ta genast bort den pålagda lasten när produkten är skadad och använd inte produkten mer.
- Det är viktigt att barn hålls borta från förpackningsmaterialet. Det finns risk för kvävning.
- Kasserar förpackningsmaterialet direkt enligt lokalt gällande kasseringsregler.
- Förändra ingenting på produkten. Då förlorar du alla garantianspråk.
- Se till att barn inte klättrar på produkten.
- Fäst inga ytterligare föremål på produkten.

Hänvisning



Observera att produktens styrhjul kan orsaka tryckmärken på uppställningsytan. Märkena beror på hur stor tryckbelastningen är och hur stabil ytan på uppställningsplatsen är.

Hänvisning - kommersiell användning



- Vid kommersiell användning gäller större aktsamhetskrav.
- Följ därför gällande arbetarskyddsföreskrifter för elektriska anläggningar och utrustning, och övriga gällande regelverk för den specifika användningen och/eller användningsplatsen, samt gällande arbetarskyddsföreskrifter från yrkesorganisationer och försäkrande organ!
- Hållaren får endast monteras av utbildad personal eller av en fackman, detta gäller särskilt i skolor, hobby- och självhjälpsverkstäder och offentliga inrättningar.
- Säkra produkten och den påhängda lasten - enligt gällande föreskrifter på användningsplatsen - med lämpliga anordningar (t.ex. hållina) så att den inte kan falla ner. Även om detta inte föreskrivs så rekommenderar vi att denna extra säkring anbringas

Hänvisning - kommersiell användning



- Om detta inte är obligatoriskt rekommenderar vi starkt denna extra säkerhetskopla
- Kontrollera regelbundet att monteringen är säker och att funktionen är säkerställd, samt att produkten är i fullgott skick. Låt utbildad personal göra detta (rekommendation: minst var 6:e månad eller oftare om detta föreskrivs för användningsplatsen) och dokumentera kontrollerna.

4. Användningsområde och specifikationer

- Produkten används som förvaringsplats för beamers, projektorer, bärbara datorer, surfplattor, dokument och liknande.
- Använd endast produkten till det som den är avsedd för.
- Endast avsedd för inomhusbruk

Max. belastning hylla 1/2:	je 10 kg
Lutning bord:	-/+ 35°
Mått bord 1/bord 2:	42 x 50 cm/ 40 x 35 cm
Höjd bord 1/bord 2:	85 - 110 cm/ 70 - 95 cm

5. Monteringsförberedelse och montering

Hänvisning



- Var noga med att inga elledningar kläms eller skadas vid monteringen och vid justeringen.
- När produkten och lasten som är fäst på den har monterats måste man kontrollera att allt sitter fast ordentligt och fungerar korrekt.

- Beakta de övriga varnings- och säkerhetsanvisningarna
- Följ bilderna i monteringsanvisningen steg för steg (Bild 1 till bild 16).

6. Inställning av höjd och lutning

Varning



- Ta av alla enheter från beamer-bordet innan höjd och lutning ställs in.
- Vid justeringen är det viktigt att produkten inte belastas osymmetriskt och att den maximalt tillåtna belastningen då överskrids.

Bord 1 (övre plattform)

- Skruva upp vredet på den övre plattformen något.
- Placera utdragsstången som är fäst på plattformen i önskad höjd, eller luta plattformen.
- Skruva åt vredet igen för hand.

Bord 2 (nedre plattform)

- Skruva upp vredet på den nedre plattformen något.
- Skjut plattformen till önskad höjd, eller luta den.
- Skruva åt vredet igen för hand.

7. Inställning & service

- Fixera alltid hjulen med hjälp av parkeringsbromsarna när beamer-bordet står på önskad plats.
- Kontrollera regelbundet att allt sitter fast ordentligt och fungerar säkert (minst varje kvartal). Rengöring bara med vatten eller vanliga hushållsrengöringsmedel.

8. Garantifriskrivning

Hama GmbH & Co KG övertar ingen form av ansvar eller garanti för skador som beror på olämplig installation, montering och olämplig produktanvändning eller på att bruksanvisningen och/eller säkerhetshänvisningarna inte följs.

Благодарим Ви, че избрахте продукт Nana. Отделете време и прочетете инструкциите и информацията. Моля, запазете инструкциите на сигурно място за бъдещи справки. Ако продавате устройството, моля, предайте тези инструкции на новия собственик.

1. Обяснение на предупредителните символи и указания

Внимаване



Използват се за обозначаване на указания за безопасност или за насочване на вниманието към особени опасности и рискове.

Забележка



Използват се за допълнително обозначаване на информация или важни указания.

2. Съдържание на опаковката

- Поставки (2x)
- Мебелни колела (4x)
- Монтажни пръти (3x)
- Инсталационен комплект (Съдържанието вижте илюстрация)
- Стойка тип „кръст“ (1x)
- Инструкции за употреба

Забележка



Моля, преди монтажа на масата за проектор, проверете монтажния комплект за липси и се уверете, че не съдържа дефектни или повредени части. За да бъде извършен монтажът, е необходима и отвертка, която не е включена в обема на доставката!

3. Забележки за безопасност



Внимаване

- Никога не прилагайте сила при монтажа. Това може да доведе до повреди по крайното Ви устройство или продукта.
- След като монтажът на масата за проектор е завършен, проверете дали тя е достатъчно стабилна и безопасна за експлоатация. При повреди демонтирайте уредите и не използвайте повече масата за проектор
- При повреди демонтирайте уредите и не използвайте повече масата за проектор
- При монтажа внимавайте да не се прищипят или повредят електрически кабели.
- Поставете продукта само върху плоски, нехлъзгави повърхности с достатъчна товароносимост за продукта и намриация се върху него уред.
- Не натоварвайте продукта повече от посочената максимална товароносимост.
- Уверете се, че продуктът е монтиран симетрично.
- Редовно проверявайте общата експлоатационна безопасност, както и безопасното позициониране на продукта и на поставеното към него устройство.
- Проверявайте стойката регулярно (поне веднъж на три месеца).
- В случай на повреда в продукта, премахнете товара, който е монтиран на него и спрете да го използвате.
- Задължително дръжте малките деца далеч от опаковъчния материал, има опасност от задушаване.
- Изхвърлете опаковъчния материал веднага съгласно действащите на място разпоредби за изхвърляне на отпадъци.
- Не правете промени в уреда. Така ще загубите право на всякакви гаранционни претенции.
- Уверете се, че децата не използват продукта за катерене.
- Не закрепвайте допълнителни предмети към продукта.

Забележка



Имайте предвид, че мебелните колела на продукта могат да оставят следи върху повърхността, върху която са поставени. Това зависи от тежестта и натоварването, както и от стабилността на повърхността на мястото на позициониране.

Указание - стопанска употреба



- При стопанска употреба се изисква повишено внимание.
- Затова спазвайте разпоредбите за техника на безопасност на Съюза на професионалните съюзи за електрически съоръжения и производствени мощности и всички други законови разпоредби, отнасящи се за съответната стопанска област и/или място на употреба, както и всички разпоредби за техника на безопасност на съответните професионални съюзи и застрахователи срещу злополуки!
- Монтажът на държача трябва да се извършва от обучен персонал или специалист, особено в училища, образователни институции, хоби работилници и ателиета, сервиси на самообслужване и обществено достъпни съоръжения.

Указание - стопанска употреба



- Осигурете допълнително продукта и монтирайте товар - съгласно разпоредбите, валидни на мястото на употреба - с подходящи устройства (например въжета за хващане) срещу падане.
- Дори това да не е предписано, въпреки това ние задължително препоръчваме това допълнително укрепване.
- Правете редовно проверки на сигурния монтаж и функцията, както и на надлежащото състояние на продукта от подходящ, обучен персонал (препоръчваме най-малко на всеки 6 месеца или по-често, ако това съответно е предписано на мястото на употреба) и документирайте проверките.

4. Област на употреба и спецификации

- Продуктът служи за поставяне на различни видове проектори, а също така на лаптопи, таблети, подложки и др.
- Използвайте продукта само по предназначение.
- Предвиден само за употреба в сгради

Товароносимост на плота 1/2:	je 10 kg
Наклон на масите:	-/+ 35°
Размери на маса 1/маса 2:	42 x 50 cm/ 40 x 35 cm
Височина на маса 1/маса 2:	85 - 110 cm/ 70 - 95 cm

5. Изискване за инсталация и инсталиране



Забележка

- При монтажа и регулирането внимавайте да не се прищипят или повредят електрически кабели.
- След монтажа на продукта и на закрепения на него товар те трябва да се проверят за достатъчна здравина и безопасна експлоатация.
- Съобразете се с всички предупреждения и инструкции за безопасност.
- Монтирайте стъпка по стъпка в съответствие с илюстрираните инструкции за монтаж (фиг. 1 до фиг. 16).

6. Регулиране на височината и наклона



внимание

- Преди да започнете регулирането на масата за проектор, премахнете всички уреди, които се намират върху нея.
- При регулиране внимавайте продуктът да не се натоварва асиметрично и да не се надвишава допустимото максимално натоварване.

Маса 1 (горна поставка)

- Развийте леко болта на ръкохватката от горната поставка. Регулирайте телескопичната стойка, към която е закрепена поставката, до желаната позиция нагоре или надолу, респ. наклонете поставката в желаната посока.
- Завийте отново болта на ръкохватката.

Маса 2 (долна поставка)

- Развийте леко болта на ръкохватката от долната поставка.
- Преместете поставката в желаната позиция нагоре или надолу, респ. наклонете поставката в желаната посока.
- Завийте отново болта на ръкохватката.

7. Настройка и поддръжка

- Винаги фиксирайте колелата с помощта на спирчаката за фиксиране, веднага след като масата за проектор заеме желаното положение.
- Проверявайте стабилността и целостта на стойката регулярно (поне веднъж на всеки три месеца). Почиствайте само с вода или стандартни домакински препарати за почистване.

8. Ограничение на отговорността

Nana GmbH & Co KG не носи отговорност и не осигурява гаранционна поддръжка при повреди, които са резултат от неправилна инсталация/ монтаж, неправилна употреба на продукта или неспазване на инструкциите за употреба и безопасност.