

Uni-Smartph.-holder

"Move", Vent

Universal-Smartphone-Halter

GB Operating Instructions

Návod k použití

CZ

D Bedienungsanleitung

Návod na použitie

SK

F Mode d'emploi

Manual de instruções

P

E Instrucciones de uso

Bruksanvisning

S

NL Gebruiksaanwijzing

Руководство по эксплуатации

RUS

I Istruzioni per l'uso

Работна инструкция

BG

PL Instrukcja obsługi

Οδηγίες χρήσης

GR

H Használati útmutató

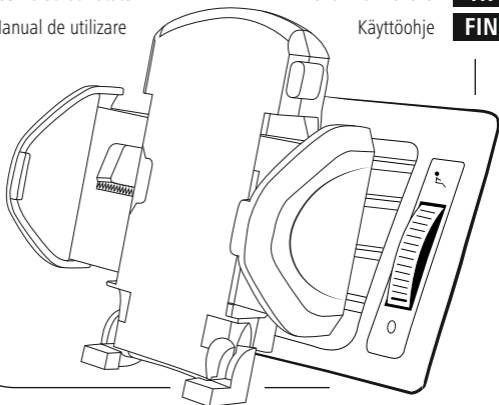
Kullanma kılavuzu

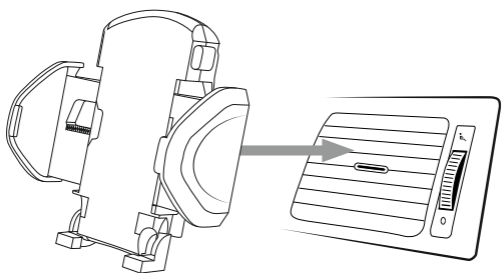
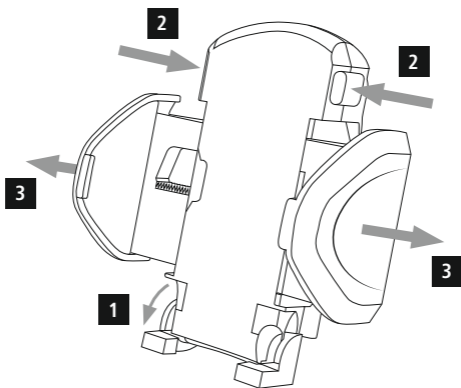
TR

RO Manual de utilizare

Käyttöohje

FIN



A**B**

Thank you for choosing a Hama product. Take your time and read the following instructions and information completely. Please keep these instructions in a safe place for future reference. If you sell the device, please pass these operating instructions on to the new owner.

1. Explanation of warning symbols and notes

Warning

This symbol is used to indicate safety instructions or to draw your attention to specific hazards and risks.

Note

This symbol is used to indicate additional information or important notes.

2. Package contents

- Universal smartphone bracket
- these operating instructions

3. Safety instructions

- Use the product only for the intended purpose.
- Protect the product from dirt, moisture and overheating and use it in dry environments only.
- When using this product, observe the applicable local traffic laws and regulations.
- Do not drop the product and do not expose it to any major shocks.
- Dispose of packaging material immediately in accordance with the locally applicable regulations.
- Do not modify the product in any way. Doing so voids the warranty.

Warning

- Take care that components such as airbags, safety areas, controls, instruments, etc. and visibility are not blocked or restricted.
- While driving a car or using sports equipment, do not allow yourself to be distracted by your product and keep an eye on the traffic situation and your surroundings.

4. Installation

4.1 Grating holder

Note

- Before installing the bracket, check the installation options in your vehicle. If in doubt, check the vehicle's instruction manual or contact the vehicle manufacturer.
 - Check the load-bearing capacity of the slats before inserting a device into the bracket. This installation version is only recommended for devices weighing < 300 g.
 - Never apply force when using the product or during installation.
- Slide the grating clamp carefully onto the open slats of the grating until it engages.
 - To remove it, carefully pull the holder out of the grating.

4.2 Inserting / removing devices

Note

- Always remove your device from the bracket before you attach it to or remove it from the ventilation slats.
- If necessary, fold out the holder's feet before inserting the device **(1)**.
 - Press the buttons **(2)** on both sides to open the holding jaws. **(3)**
 - Insert the device and fix it in place by gently pressing the holding jaws together.

5. Warranty disclaimer

Hama GmbH & Co KG assumes no liability and provides no warranty for damage resulting from improper installation/mounting, improper use of the product or from failure to observe the operating instructions and/or safety notes.

Vielen Dank, dass Sie sich für ein Hama Produkt entschieden haben!

Nehmen Sie sich Zeit und lesen Sie die folgenden Anweisungen und Hinweise zunächst ganz durch. Bewahren Sie diese Bedienungsanleitung anschließend an einem sicheren Ort auf, um bei Bedarf darin nachschlagen zu können. Sollten Sie das Gerät veräußern, geben Sie diese Bedienungsanleitung an den neuen Eigentümer weiter.

1. Erklärung von Warnsymbolen und Hinweisen

Warnung



Wird verwendet, um Sicherheitshinweise zu kennzeichnen oder um Aufmerksamkeit auf besondere Gefahren und Risiken zu lenken.

Hinweis



Wird verwendet, um zusätzlich Informationen oder wichtige Hinweise zu kennzeichnen.

2. Packungsinhalt

- Universal-Smartphone-Halterung
- diese Bedienungsanleitung

3. Sicherheitshinweise

- Verwenden Sie das Produkt ausschließlich für den dazu vorgesehenen Zweck.
- Schützen Sie das Produkt vor Schmutz, Feuchtigkeit und Überhitzung und verwenden Sie es nur in trockenen Umgebungen.
- Beim Einsatz des Produktes im Straßenverkehr gelten die Vorschriften der StVZO.
- Lassen Sie das Produkt nicht fallen und setzen Sie es keinen heftigen Erschütterungen aus.
- Entsorgen Sie das Verpackungsmaterial sofort gemäß den örtlich gültigen Entsorgungsvorschriften.
- Nehmen Sie keine Veränderungen am Produkt vor. Dadurch verlieren sie jegliche Gewährleistungsansprüche.

Warnung



- Beachten Sie, dass keine Komponenten, wie der Airbag, Sicherheitsbereiche, Bedienelemente, Instrumente, etc. oder die Sicht, verdeckt oder eingeschränkt sind.

Warnung



- Lassen Sie sich auf der Fahrt mit einem Kraftfahrzeug oder Sportgerät nicht durch Ihr Produkt ablenken und achten Sie auf die Verkehrslage und Ihre Umgebung.

4. Montage

4.1 Lüftungsgitterhalter

Hinweis



- Prüfen Sie vor der Montage der Halterung die Einbaumöglichkeiten in Ihrem Fahrzeug. Im Zweifelsfall ziehen Sie dazu die Betriebsanleitung des Fahrzeugs zu Rate oder wenden Sie sich an den Fahrzeughersteller.
- Prüfen Sie die Tragfähigkeit der Lamellen, bevor Sie ein Endgerät in die Halterung einsetzen. Diese Einbauvariante wird nur für Endgeräte < 300 g empfohlen.
- Wenden Sie im Umgang mit dem Produkt und bei der Montage niemals Gewalt oder hohe Kräfte an.

- Schieben Sie die Lüftungsgitter-Klemme vorsichtig auf die geöffneten Lamellen des Lüftungsgitters bis diese einrastet.
- Zur Demontage ziehen Sie den Halter vorsichtig aus dem Lüftungsgitter heraus.

4.2 Endgeräte einsetzen/entnehmen

Hinweis



Entnehmen Sie immer Ihr Endgerät aus der Halterung, bevor Sie diese an den Lüftungslamellen befestigen oder abnehmen.

- Die Füße des Halters bei Bedarf ausklappen vor dem Einsatz des Endgeräts. **(1)**
- Drücken Sie beidseitig die Tasten **(2)** zum Öffnen der Haltebacken. **(3)**
- Setzen Sie das Endgerät ein und fixieren Sie es, indem Sie die Haltebacken leicht zusammendrücken.

5. Haftungsausschluss

Die Hama GmbH & Co KG übernimmt keinerlei Haftung oder Gewährleistung für Schäden, die aus unsachgemäßer Installation, Montage und unsachgemäßem Gebrauch des Produktes oder einer Nichtbeachtung der Bedienungsanleitung und/oder der Sicherheitshinweise resultieren.

Nous vous remercions d'avoir choisi un produit Hama !

Veuillez prendre le temps de lire l'ensemble des remarques et consignes suivantes. Veuillez conserver ce mode d'emploi à portée de main afin de pouvoir le consulter en cas de besoin. Transmettez-le au nouveau propriétaire avec l'appareil le cas échéant.

1. Explication des symboles d'avertissement et des remarques

Avertissement



Ce symbole est utilisé pour indiquer des consignes de sécurité ou pour attirer votre attention sur des dangers et risques particuliers.

Remarque



Ce symbole est utilisé pour indiquer des informations supplémentaires ou des remarques importantes.

2. Contenu de l'emballage

- Support universel pour smartphone
- Le présent mode d'emploi

3. Consignes de sécurité

- L'emploi du produit est exclusivement réservé à sa fonction prévue.
- Protégez le produit de toute saleté, humidité, surchauffe et utilisez-le uniquement dans des environnements secs.
- Lors de l'utilisation du produit dans la circulation routière, les dispositions de la législation routière s'appliquent.
- Protégez le produit des secousses violentes et évitez tout choc ou toute chute.
- Recyclez les matériaux d'emballage conformément aux prescriptions locales en vigueur.
- N'apportez aucune modification au produit. Toute modification vous ferait perdre vos droits de garantie.

Avertissement



- Notez qu'aucun composant, tel que l'airbag, les zones de sécurité, les commandes, les instruments, etc. ou la visibilité, ne soit obstrué ou restreint.
- Ne vous laissez pas distraire par votre produit sur la route en voiture ou avec votre équipement sportif et soyez attentifs aux conditions de circulation et à votre environnement.

4. Installation

4.1 Fixation pour grille d'aération

Remarque



- Avant de monter le support, vérifiez les options d'installation dans votre véhicule. En cas de doute, consulter le mode d'emploi du véhicule ou contacter le constructeur du véhicule.
- Vérifiez la capacité portante des lamelles avant d'installer l'appareil dans le support. Ce type de montage est recommandé uniquement pour les appareils de < 300 g.
- Ne jamais utiliser la violence ou la force lors de la manipulation ou de la mise en place du produit.

- Glissez délicatement la fixation pour grille d'aération sur les lamelles ouvertes de la grille d'aération jusqu'à ce qu'elle s'emboîte.
- Pour le démontage, tirez délicatement le support pour le sortir de la grille d'aération.

4.2 Mise en place/retrait des appareils

Remarque



Retirez toujours votre terminal du support avant de fixer ou d'enlever ce dernier sur les lamelles de ventilation.

- Déplier si nécessaire les pieds du support avant l'insertion du terminal.(1)
- Appuyez sur les boutons des deux côtés (2) pour l'ouverture des mors d'étau. (3)
- Introduisez le terminal et fixez ce dernier en serrant légèrement les mors d'étau.

5. Exclusion de responsabilité

La société Hama GmbH & Co KG décline toute responsabilité en cas de dommages provoqués par une installation, un montage ou une utilisation non conformes du produit ou encore provoqués par le non-respect des consignes du mode d'emploi et/ou des consignes de sécurité.

Gracias por adquirir un producto de Hama. Lea primero las siguientes instrucciones e indicaciones. Después, guarde estas instrucciones de manejo en un lugar seguro para poder consultarlas cuando sea necesario. Si vende el aparato, entregue estas instrucciones de manejo al nuevo propietario.

1. Explicación de los símbolos de aviso y de las indicaciones

Advertencia



Se utiliza para identificar indicaciones de seguridad o para llamar la atención sobre peligros y riesgos especiales.

Nota



Se utiliza para indicar información adicional o indicaciones importantes.

2. Contenido del paquete

- Soporte universal para smartphone
- Este manual de instrucciones

3. Indicaciones de seguridad

- Utilice el producto exclusivamente para el fin previsto.
- Proteja el producto de la suciedad, la humedad y el sobrecalentamiento y utilícelo solo en entornos secos.
- Tenga en cuenta al utilizar el producto las disposiciones y leyes locales vigentes para el tráfico rodado.
- No deje caer el producto ni lo someta a sacudidas fuertes.
- Deseche el material de embalaje de conformidad con las normativas locales vigentes en materia de eliminación de desechos.
- No realice cambios en el producto. Ello conllevaría la pérdida de todos los derechos de garantía.

Advertencia



- Asegúrese de que ni la vista ni ningún componente, como airbag, áreas de seguridad, elementos de manejo, instrumentos, etc., se verán tapados o limitados.
- No permite que su producto le distraiga si, por ejemplo, está conduciendo un automóvil o usando equipos deportivos, y preste atención al tráfico y el entorno que le rodea.

4. Montaje

4.1 Soporte para rejilla de ventilación



Nota

- Antes de montar el soporte, compruebe las posibilidades de instalación en su vehículo. En caso de duda, consulte el manual de instrucciones del vehículo o póngase en contacto con el fabricante del mismo.
- Compruebe la capacidad de carga de las láminas de la rejilla antes de insertar el terminal en el soporte. Esta variante de instalación sólo se recomienda para terminales < 300 g.
- No fuerce nunca el producto durante su manejo o montaje.

- Deslice con cuidado la abrazadera para la rejilla de ventilación sobre las láminas abiertas de la rejilla hasta que encaje en su sitio.
- Para extraerlo, tire con cuidado del soporte para sacarlo de la rejilla de ventilación.

4.2 Colocación/retirada del terminal



Nota

Retire siempre su terminal de la sujeción antes de fijarlo o separarlo en las ranuras de ventilación.

- Si es necesario, despliegue los pies del soporte antes de utilizar el terminal (1).
- Pulse los botones (2) a ambos lados para abrir las abrazaderas de retención. (3)
- Introduzca el terminal y fíjelo presionando ligeramente las abrazaderas de sujeción.

5. Exclusión de responsabilidad

La empresa Hama GmbH & Co KG no se responsabiliza ni concede garantía alguna por los daños que se deriven de una instalación, montaje o manejo incorrectos del producto o por la inobservancia de las instrucciones de uso o de las indicaciones de seguridad.

Hartelijk dank dat u voor een product van Hama hebt gekozen.

Neem de tijd om de volgende aanwijzingen en instructies volledig door te lezen. Berg deze gebruiksaanwijzing vervolgens op een goede plek op zodat u hem als naslagwerk kunt gebruiken. Mocht u het toestel verkopen, geeft u dan ook deze gebruiksaanwijzing aan de nieuwe eigenaar.

1. Verklaring van waarschuwingssymbolen en instructies

Waarschuwing



Wordt gebruikt om veiligheidsinstructies te markeren of om op bijzondere gevaren en risico's te attenderen.

Aanwijzing



Wordt gebruikt om extra informatie of belangrijke aanwijzingen te markeren.

2. Inhoud van de verpakking

- Universele smartphonehouder
- deze gebruiksaanwijzing

3. Veiligheidsinstructies

- Gebruik het product alleen voor het beoogde doel.
- Bescherm het product tegen vuil, vocht en oververhitting en gebruik het alleen in droge omgevingen.
- Let erop dat bij gebruikmaking van het product de in het wegverkeer geldende lokale voorschriften van het wegverkeersreglement m.b.t. technische eisen en rijvaardigheidseisen gelden.
- Laat het product niet vallen en stel het niet bloot aan zware schokken of stoten.
- Voer het verpakkingsmateriaal direct en overeenkomstig de lokaal geldende afvoervoorschriften af.
- Verander niets aan het product. Daardoor vervalt elke aanspraak op garantie.

Waarschuwing



- Let erop dat geen componenten, zoals de airbag, andere veiligheidsvoorzieningen, bedieningselementen, instrumenten, enz., of het vrije zicht, bedekt of beperkt zijn.
- Laat u niet door het product afleiden tijdens het autorijden of sporten en let op de verkeerssituatie en uw omgeving.

4. Montage

4.1 Ventilatioeroosterhouder

Aanwijzing



- Controleer de installatie-opties in uw voertuig voordat u de houder monteert. Raadpleeg bij twijfel de gebruiksaanwijzing van het voertuig of neem contact op met de voertuigfabrikant.
- Controleer het draagvermogen van de lamellen voordat u een eindapparaat in de houder plaatst. Deze inbouwvariant wordt alleen aanbevolen voor eindapparaten < 300 g.
- Tijdens de omgang met en bij de montage van het product nooit geweld of grote krachten gebruiken.
- Schuif de ventilatioeroosterhouder voorzichtig op de open lamellen van het ventilatioerooster totdat hij vastklikt.
- Voor demontage trekt u de houder voorzichtig uit het ventilatioerooster.

4.2 Eindapparaten plaatsen/verwijderen

Aanwijzing



- Haal uw eindapparaat altijd uit de houder voordat u deze aan de ventilatielamellen bevestigt of ervan verwijdert.
- Klap indien nodig de voetjes van de houder uit voordat u het eindapparaat gebruikt. **(1)**
 - Druk aan beide kanten op de knoppen **(2)** om de houderklemmen te openen. **(3)**
 - Plaats het eindapparaat en bevestig het op zijn plaats door de houderklemmen voorzichtig samen te drukken.

5. Uitsluiting aansprakelijkheid

Hama GmbH & Co KG is niet aansprakelijk voor en verleent geen garantie op schade die het gevolg is van ondeskundige installatie, montage en ondeskundig gebruik van het product of het niet in acht nemen van de handleiding en/of veiligheidsinstructies.

Grazie per avere acquistato un prodotto Hama!
Prima di iniziare a utilizzare il prodotto, si prega di prendersi il tempo necessario per leggere le istruzioni e le informazioni descritte di seguito. Custodire quindi il presente libretto in un luogo sicuro e consultarlo qualora si renda necessario. In caso di cessione dell'apparecchio, consegnare anche il presente libretto al nuovo proprietario.

1. Spiegazione dei simboli di avvertenza e delle istruzioni

Attenzione



Contraddistingue le istruzioni di sicurezza o richiama l'attenzione su particolari rischi e pericoli.

Nota



Contraddistingue informazioni supplementari o indicazioni importanti.

2. Contenuto della confezione

- Supporto per smartphone universale
- Il presente libretto di istruzioni

3. Istruzioni di sicurezza

- Utilizzare il prodotto soltanto per gli scopi previsti.
- Proteggere il prodotto dallo sporco, dall'umidità e dal surriscaldamento e utilizzarlo soltanto in ambienti asciutti.
- Utilizzare il prodotto in auto attenendosi alle disposizioni vigenti del codice della strada.
- Non far cadere il prodotto e non esporlo a urti.
- Smaltire immediatamente il materiale d'imballaggio in conformità alle prescrizioni locali vigenti.
- Non apportare modifiche al prodotto. In tal caso decadono i diritti di garanzia.

Attenzione



- Fare attenzione che il prodotto non copra o limiti la vista o i componenti, quali airbag, zone di sicurezza, elementi di comando, strumenti ecc.
- Non farsi distrarre dal prodotto durante la guida del veicolo o l'uso di un attrezzo sportivo e fare attenzione alla circolazione stradale e all'ambiente circostante.

4. Montaggio

4.1 Supporto per bocchetta di ventilazione

Nota



- Prima di effettuare il montaggio verificare le possibilità di installazione del supporto nel proprio veicolo. In caso di dubbio, consultare il libretto di istruzioni del veicolo o rivolgersi al concessionario.
- Prima di riporre lo smartphone nel supporto, verificare la portata delle alette. Il presente modello è consigliato soltanto per smartphone di peso < 300 g.
- Maneggiare e montare il prodotto senza fare in nessun caso uso della forza.
- Spingere attentamente il morsetto nella bocchetta di ventilazione aperta fino a disporlo in sede.
- Per rimuoverlo, estrarre attentamente il supporto dalla bocchetta di ventilazione.

4.2 Riporre/togliere il dispositivo

Nota



- Togliere il dispositivo dal supporto prima di fissare o rimuovere quest'ultimo alla/dalla bocchetta di ventilazione.
- Se necessario, estrarre i piedini del supporto prima di riporre il dispositivo (1).
- Premere i tasti (2) su entrambi i lati per aprire le alette di supporto (3).
- Appoggiare il dispositivo e fissarlo premendo leggermente le alette di supporto.

5. Esclusione di garanzia

Hama GmbH & Co KG declina ogni responsabilità per danni dovuti al montaggio o all'utilizzo scorretto del prodotto, nonché alla mancata osservanza delle istruzioni d'uso e/o di sicurezza.

Dziękujemy za zakup produktu firmy Hama!
Prosimy poświęcić czas na przeczytanie niniejszej instrukcji i podanych informacji w całości. Instrukcję należy przechowywać w bezpiecznym miejscu, aby móc z niej korzystać w przyszłości. W przypadku ewentualnego odsprzedania urządzenia nowemu właścicielowi należy dołączyć do niego również niniejszą instrukcję obsługi.

1. Objąsnienie symboli i instrukcji ostrzegawczych

Ostrzeżenie

Niniejszy symbol stosuje się do wskazania zaleceń dotyczących bezpieczeństwa lub w celu zwrócenia uwagi na konkretne zagrożenia i niebezpieczeństwa.



Wskazówka

Niniejszy symbol wskazuje na dodatkowe informacje i istotne uwagi.



2. Zawartość zestawu

- Uniwersalny uchwyt do smartfonów
- Niniejsza instrukcja obsługi

3. Zasady bezpieczeństwa

- Produktu należy używać wyłącznie zgodnie z przeznaczeniem.
- Chronić produkt przed zanieczyszczeniami, wilgocią i przegrzaniem. Korzystać z produktu wyłącznie w suchych pomieszczeniach.
- Stosowanie produktu w ruchu drogowym podlega obowiązującym lokalnym przepisom i ustawom o ruchu drogowym.
- Nie upuszczać produktu i nie narażać go na silne wstrząsy.
- Opakowanie należy niezwłocznie usunąć zgodnie z lokalnymi przepisami dotyczącymi utylizacji.
- Nie wolno w żaden sposób modyfikować produktu. W przeciwnym razie gwarancja utraci ważność.

Ostrzeżenie

- Uważać, aby żadne komponenty, jak poduszki powietrzne, strefy bezpieczeństwa, elementy obsługi, instrumenty itp., nie były zakryte oraz aby nie była ograniczona widoczność.
- Nie pozwolić, aby produkt rozprasał uwagę podczas jazdy samochodem lub na sprzęcie sportowym i zwracać uwagę na sytuację na drodze i otoczenie.



4. Montaż

4.1 uchwyt do kratki wentylacyjnej

Wskazówka

- Przed montażem uchwytu należy sprawdzić możliwości zamontowania go w pojeździe. W razie wątpliwości skorzystać z instrukcji obsługi pojazdu lub zwrócić się do producenta pojazdu.
- Przed montażem urządzenia końcowego w uchwycie sprawdzić wytrzymałość płytek kratki. Ten wariant montażu jest zalecany tylko dla urządzeń końcowych <300 g.
- Przy montażu i obsłudze produktu nigdy nie używać nadmiernej siły.



- Nasunąć ostrożnie zacisk kratki wentylacyjnej na otwarte płytki kratki wentylacyjnej, aby się zatrzasnął.
- W celu zdemontowania ściągnąć ostrożnie uchwyt z kratki wentylacyjnej.

4.2 Wkładanie/wyjmowanie urządzeń końcowych

Wskazówka

Zawsze wyjmować urządzenie końcowe z uchwytu przed jego zamocowaniem na płytkach wentylacyjnych lub przed jego zdjęciem.

- W razie potrzeby rozłożyć nożki uchwytu przed włożeniem urządzenia końcowego. (1)
- Nacisnąć obustronnie przyciski (2) w celu otwarcia szczęk uchwytowych. (3)
- Umieścić urządzenie końcowe i zamocować je na miejscu, lekko dociskając do siebie szczęki uchwytowe.



5. Wyłączenie odpowiedzialności z tytułu gwarancji

Hama GmbH & Co KG nie ponosi odpowiedzialności i nie udziela żadnej gwarancji z tytułu szkód wynikających z niewłaściwego montażu, instalacji, niewłaściwego użytkowania urządzenia ani z tytułu szkód wynikających z postępowania niezgodnie z instrukcją obsługi i wskazówkami bezpieczeństwa.

Köszönjük, hogy Hama terméket választott! Szánjon rá időt, és első teendőként olvassa el végig az alábbi utasításokat és megjegyzéseket. A későbbiekben tartsa biztonságos helyen ezt az útmutatót, hogy szükség esetén bármikor használhassa referenciaként. Ha eladja ezt a terméket, vele együtt adja tovább ezt az útmutatót is az új tulajdonosnak.

1. Figyelmeztető jelzések és megjegyzések magyarázata

Figyelmeztetés



A biztonsági utasítások jelölésére használjuk, illetve hogy felhívjuk a figyelmet a különleges veszélyekre és kockázatokra.

Megjegyzés



Akkor használjuk, ha kiegészítő információkat közlünk, vagy fontos tudnivalókra hívjuk fel a figyelmet.

2. A csomag tartalma

- Univerzális okostelefon tartó
- a jelen használati útmutató

3. Biztonsági utasítások

- A terméket kizárólag a rendeltetési céljára használja.
- Óvja a terméket szennyeződéstől, nedvességtől és túlmelegedéstől, és kizárólag száraz környezetben használja.
- A termék alkalmazása során vegye figyelembe a közúti közlekedésre vonatkozó helyi előírásokat és jogszabályokat.
- Ne ejtse le a terméket és ne tegye ki erős rázkódásnak.
- Azonnal selejtezze le a csomagolóanyagot a helyileg érvényes hulladékkezelési előírások szerint.
- Ne végezzen semmilyen módosítást a terméken. Különben minden garanciaigény érvényét veszti.

Figyelmeztetés



- Ügyeljen arra, hogy a komponensek, mint a légszák, a biztonsági zónák, a műszerek stb. vagy a kilátás ne legyen takart vagy korlátozott.
- Ne hagyja, hogy gépjárművel vagy sporteszközzel való utazása közben a termék elterelje a figyelmét a közlekedési helyzetről és a környezetről.

4. Felszerelés

4.1 Szellőzőrács tartó

Megjegyzés



- Ellenőrizze a tartó beszerelése előtt, hogy az rögzíthető/használatos-e a saját járművében. Kételty esetén használja saját járművének használati útmutatóját segítségként, vagy forduljon a jármű gyártójához.
- A végkészülék tartóba helyezése előtt ellenőrizze a lamellák teherbírását. Az adott termékváltozat a max. 300 g súlyú végkészülékekhez javasolt.
- A termék használata közben és a szerelésnél ne alkalmazzon erőszakot vagy túlzott erőfeszítést.
- Tolja a szellőzőrács-kapcsot óvatosan a nyitott szellőzőrács lamellák közé, míg az nem rögzül.
- A leszereléshez óvatosan húzza ki a tartót a szellőzőrácsok közül.

4.2 Végkészülék behelyezés/kivétele

Megjegyzés



- Mindig vegye ki készülékét a tartóból, mielőtt a szellőzőlamellákra rögzíti vagy leveszi onnan.
- Szükség esetén hajtsa ki a tartó lábait az eszköz használata előtt(1)
 - A tartópofák kinyitásához nyomja meg a gombokat (2) mindkét oldalon. (3)
 - Helyezze be, és rögzítse a készüléket a tartópofák enyhe összenyomásával.
- ### 5. Szavatosság kizárása
- A Hama GmbH & Co KG semmilyen felelősséget vagy szavatosságot nem vállal a termék szakszerűtlen telepítéséből, szereléséből és szakszerűtlen használatából, vagy a használati útmutató és/vagy a biztonsági utasítások be nem tartásából eredő károkat.

Vă mulțumim pentru faptul că v-ați decis în favoarea unui produs Hama!

Vă rugăm să vă luați timpul necesar pentru a citi următoarele instrucțiuni și indicații în totalitate. Păstrați aceste instrucțiuni de utilizare mai apoi într-un loc sigur, pentru a le putea consulta în caz de necesitate. În cazul în care doriți să înstrăinați aparatul, transmiteți aceste instrucțiuni de utilizare noului proprietar.

1. Explicarea simbolurilor de avertizare și a indicațiilor

Avertizare



Este utilizat pentru a marca indicațiile de securitate sau pentru a atrage atenția asupra pericolelor și riscurilor speciale.

Indicație



Este utilizat pentru a marca suplimentar informații sau indicații importante.

2. Conținutul ambalajului

- Suport universal de smartphone
- Aceste instrucțiuni de utilizare

3. Indicații de securitate

- Utilizați produsul numai pentru scopul prevăzut pentru acesta.
- Protejați produsul de murdărie, umiditate și supraîncălzire și utilizați-l numai în medii uscate.
- La folosirea produsului trebuie respectate regulamentele și legile locale aplicabile pentru traficul rutier.
- Nu lăsați produsul să cadă și nici nu îl expuneți unor vibrații puternice.
- Eliminați ambalajele imediat, conform prescripțiilor locale valabile de eliminare a deșeurilor.
- Nu aduceți modificări produsului. În acest fel pierdeți orice drept la garanție.

Avertizare



- Vă rugăm să țineți seama ca nici un component precum airbag-ul, componentele de siguranță, elementele de comandă, instrumentele sau vizibilitatea să fie acoperite sau reduse.
- Nu permiteți să vi se distragă atenția de către produs pe parcursul deplasării cu un autovehicul sau echipament sport și acordați atenție situației traficului și mediului.

4. Montajul

4.1 Suportul pentru grilajul de ventilație

Indicație



- Înainte de a efectua montajul, verificați posibilitățile de montare în vehiculul dvs. În caz de dubiu, consultați manualul de utilizare al vehiculului dvs. sau adresați-vă producătorului vehiculului.
- Verificați capacitatea portantă a lamelelor înainte de a introduce un terminal în suport. Această variantă de montare este recomandată numai pentru terminalele < 300 g.
- Nu folosiți forța și nici nu aplicați forțe mari la montaj sau întrebuințarea produsului.
- Împingeți clema grilajului de ventilație cu atenție pe lamelele deschise ale grătarului de ventilație, până ce acestea se fixează.
- Pentru demontare, trageți-le cu atenție din grătarul de ventilație.

4.2 Introducerea/scoaterea terminalelor

Indicație



- Scoateți întotdeauna terminalul din suport înainte de fixarea sau scoaterea acestuia din lamelele de ventilație.
- Dacă este necesar, rabatați piciorușele suportului de montaj înainte de utilizarea terminalului. (1)
 - Apăsăți tastele (2) de pe ambele părți pentru deschiderea bacurilor de prindere. (3)
 - Introduceți terminalul și fixați-l în poziție prin apăsarea ușoară a bacurilor de prindere.

5. Excluderea răspunderii

Hama GmbH & Co KG nu își asumă nicio răspundere sau garanție pentru daunele, ce rezultă din instalarea, montajul, utilizarea inadecvată a produsului sau nerespectarea instrucțiunilor de utilizare și/sau a indicațiilor de securitate.

Děkujeme, že jste si vybrali výrobek Hama! Najděte si čas a přečtěte si prosím nejdříve následující pokyny a upozornění. Uchovejte tento návod k obsluze v dosahu na bezpečném, abyste do něj mohli v případě potřeby nahlédnout. Pokud výrobek prodáte, předejte tento návod k obsluze novému majiteli.

1. Vysvětlení výstražných symbolů a pokynů

Výstraha



Používá se pro označení bezpečnostních upozornění nebo pro upozornění na zvláštní nebezpečí a rizika.

Upozornění



Používá se pro označení dalších informací nebo důležitých pokynů.

2. Obsah balení

- Univerzální upevnění smartphonu
- tento návod k použití

3. Bezpečnostní pokyny

- Výrobek použijte výlučně k účelu, ke kterému byl stanoven.
- Chrňte výrobek před znečištěním, vlhkostí a přehřátím a používejte ho pouze v suchém prostředí.
- Při použití výrobku v silničním provozu dodržujte platné předpisy a pravidla silničního provozu.
- Zabraňte pádu výrobku a výrobek nevystavujte silným otřesům.
- Obalový materiál likvidujte ihned podle platných místních předpisů o likvidaci.
- Na výrobku neprovádějte žádné změny. Ztratíte tím jakékoli nároky na záruční plnění.

Výstraha



- Dbejte na to, aby nebyly zakryty nebo omezeny žádné komponenty jako je airbag, bezpečnostní zóny, ovládací prvky, přístroje, atd. nebo výhled.
- Při jízdě s motorovým vozidlem nebo sportovním zařízením se nenechejte rozptýlit vašim produktem a věnujte pozornost dopravní situaci a okolí.

4. Montáž

4.1 Držák na větrací mřížku

Upozornění



- Před montáží držáku prověřte možnosti montáže ve svém vozidle. V případě pochybností k tomu vyhledejte návod k provozu vozidla nebo se obraťte na výrobce vozidla.
- Zkontrolujte nosnost lamel předtím, než do držáku vložíte koncový přístroj. Tato varianta montáže se doporučuje pouze pro koncové přístroje < 300 g.
- Při manipulaci s výrobkem nebo při montáži nikdy nepoužívejte násilí nebo velkou sílu.
- Posunujte svorku větrací mřížky opatrně na otevřené lamely větrací mřížky, dokud se nezarazí.
- Pro demontáž držák opatrně vytáhněte z větrací mřížky ven.

4.2 Vkládání/vyjímání koncových zařízení

Upozornění



- Před upevněním nebo odebráním upevnění z lamel větrací mřížky vždy nejprve vyndejte své koncové zařízení.
- Patky držáku v případě potřeby před vsazením koncového zařízení vyklopte. **(1)**
 - Pro otevření čelistí držáku stiskněte oboustranně tlačítka **(2)**. **(3)**
 - Vložte koncové zařízení a zajistěte jej na místě jemným stlačením čelistí držáku.
- ### 5. Vyloučení záruky
- Společnost Hama GmbH & Co KG nepřebírá žádnou odpovědnost nebo záruku za škody vzniklé neodbornou instalací, montáží a neodborným použitím výrobku nebo nedodržováním návodu k použití a/nebo bezpečnostních pokynů.

Ďakujeme, že ste sa rozhodli pre výrobok Hama! Vyhradte si čas na úplné prečítanie všetkých nasledujúcich pokynov a upozornení. Uchovajte tento návod na obsluhu pre prípadné budúce použitie. Pokiaľ zariadenie predáte, odovzdajte tento návod na obsluhu novému majiteľovi.

1. Vysvetlenie výstražných symbolov a upozornení

Výstraha



Tento symbol označuje bezpečnostné upozornenia, ktoré poukazujú na určité riziká a nebezpečenstvá.

Upozornenie



Tento symbol označuje dodatočné informácie alebo dôležité poznámky.

2. Obsah balenia

- Univerzálny držiak smartfónu
- Tento návod na použitie

3. Bezpečnostné upozornenia

- Výrobok používajte iba na účel, pre ktorý je určený.
- Výrobok chráňte pred znečistením, vlhkosťou a prehriatím. Používajte ho iba v suchom prostredí.
- Pri použití výrobku dodržiavajte platné predpisy a pravidlá cestnej premávky.
- Výrobok chráňte pred pádmi a nevystavujte ho silným otrasom.
- Obalový materiál hneď zlikvidujte podľa platných miestnych predpisov o likvidácii.
- Na výrobku nevykonávajte žiadne zmeny. Stratíte tým nároky na záruku.

Výstraha



- Dbajte na to, aby neboli zakryté alebo obmedzené žiadne komponenty, ako je airbag, bezpečnostné a ovládacie prvky, zobrazovacie prístroje a pod., alebo výhľad.
- Dbajte na to, aby vás tento výrobok nerozptyľoval počas jazdy autom alebo na športovom zariadení a všimajte si dopravnú situáciu a svoje okolie.

4. Montáž

4.1 Držiak na vetráciu mriežku

Upozornenie



- Pred namontovaním držiaka skontrolujte možnosti inštalácie vo svojom vozidle. V prípade pochybností si vyhľadajte potrebné informácie v návode na obsluhu vozidla alebo sa obráťte na výrobcu vozidla.
- Pred osadením koncového zariadenia na držiak skontrolujte nosnosť lamiel. Tento variant inštalácie sa odporúča iba pre koncové zariadenia < 300 g.
- Pri manipulácii s výrobkom a pri montáži nikdy nepoužívajte veľkú silu.
- Svorku na vetráciu mriežku zasúvajte opatrne na otvorené lamely vetracej mriežky až kým úplne nezapadne.
- Pri demontáži držiak opatrne vyťahujte z vetracej mriežky.

4.2 Osadenie/odobratie koncových zariadení

Upozornenie



- Koncové zariadenie vždy vyberte z držiaka predtým, ako ho upevníte na lamely vetrania alebo ho z nich odoberiete.
- Nožičky držiaka v prípade potreby vyklopte pred vloženíím koncového zariadenia. (1)
 - Z oboch strán zatlačte tlačidlá (2) na otvorenie pridržiavacích čelustí. (3)
 - Vložte koncové zariadenie a zafixujte ho tak, že zľahka zatlačíte pridržiavacie čeluste.

5. Vylúčenie zodpovednosti

Hama GmbH & Co KG nepreberá žiadnu zodpovednosť a neposkytuje záruky za škody vyplývajúce z neodbornej inštalácie, montáže alebo neodborného používania výrobku alebo z nerešpektovania návodu na obsluhu a/alebo bezpečnostných upozornení.

Muito obrigado por se ter decidido por este produto Hama!

Antes de utilizar o produto, leia atentamente todas as indicações e observações deste manual. Em seguida, guarde-o num local seguro, para o poder consultar sempre que necessário. Se transferir o produto para um novo proprietário, entregue também este manual de instruções.

1. Explicação dos símbolos de aviso e das observações

Aviso



Este símbolo é utilizado para identificar informações de segurança ou para chamar a atenção para perigos e riscos especiais.

Observação



Este símbolo é utilizado para identificar informações de segurança adicionais ou para assinalar observações importantes.

2. Conteúdo da embalagem

- Suporte universal para smartphone
- Este manual de instruções

3. Indicações de segurança

- Utilize o produto exclusivamente para o fim a que se destina.
- Proteja o produto da sujidade, da humidade e do sobreaquecimento, e utilize-o unicamente em ambientes secos.
- Ao utilizar o produto, observe os regulamentos e a legislação nacionais em vigor para a circulação rodoviária.
- Nunca deixe cair o produto, nem o submeta a choques fortes.
- Elimine imediatamente o material da embalagem em conformidade com as normas locais aplicáveis.
- Nunca introduza alterações no produto. Se o fizer, a garantia deixará de ser válida.

Aviso



- Assegure-se de que componentes, como airbags, áreas de segurança, elementos de comando, instrumentos, etc., não sejam tapados ou a área de visão seja afetada.
- Ao conduzir um veículo pesado ou um automóvel desportivo, não permita que o seu produto o distraia e tenha atenção ao trânsito e ao meio envolvente.

4. Montagem

4.1 Grampo para a grelha de ventilação

Observação



- Antes de montar o suporte, verifique as possibilidades de instalação na sua viatura. Em caso de dúvida, consulte o manual de operação do veículo ou contacte o fabricante do mesmo.
- Verifique a capacidade de carga das lamelas antes de inserir um dispositivo no suporte. Esta variante de montagem é recomendada apenas para dispositivos < 300 g.
- Ao utilizar o produto ou montá-lo, nunca aplique força exagerada.
- Deslize cuidadosamente o grampo para a grelha de ventilação sobre as lamelas abertas da grelha de ventilação até este encaixar.
- Para a desmontagem, extraia cuidadosamente o suporte da grelha de ventilação.

4.2 Colocar/remover os dispositivos

Observação



- Retire sempre o seu dispositivo da fixação antes de o fixar ou remover às/das lamelas de ventilação.
- Se necessário, desdobrar os pés do suporte antes de inserir o dispositivo. (1)
 - Prima os botões dos dois lados (2) para abrir as garras. (3)
 - Introduza o dispositivo e fixe-o, empurrando suavemente as garras na direção uma da outra.

5. Exclusão de responsabilidade

A Hama GmbH & Co KG declina toda e qualquer responsabilidade ou garantia por danos decorrentes da instalação, da montagem ou do manuseamento incorretos do produto e/ou do incumprimento das instruções de utilização e/ou das informações de segurança.

Tack för att du valt att köpa en Hamaprodukt! Ta dig tid och läs först igenom de följande anvisningarna och informationen helt och hållet. Förvara sedan den här bruksanvisningen på en säker plats för att kunna titta i den när det behövs. Om du gör dig av med apparaten ska du lämna bruksanvisningen till den nya ägaren.

1. Förklaring av varningssymboler och hänvisningar

Varning



Används för att markera säkerhetsanvisningar eller för att rikta uppmärksamheten mot speciella faror och risker.

Information



Används för att markera ytterligare information eller viktig information.

2. Förpackningens innehåll

- Unversalhållare för smartphone
- denna bruksanvisning

3. Säkerhetsanvisningar

- Använd endast produkten för det avsedda ändamålet.
- Skydda produkten mot smuts, fukt och överhettning och använd den bara i torra utrymmen.
- Följ de gällande, lokala föreskrifterna och lagarna för vägtrafiken när produkten används.
- Tappa inte produkten och utsätt den inte för kraftiga vibrationer.
- Återvinn förpackningsmaterialet direkt enligt de lokala återvinningsbestämmelserna.
- Gör inga förändringar på produkten. Då förlorar du alla garantianspråk.

Varning



- Se till att inga komponenter som airbag, säkerhetsområden, reglage, instrument etc. är övertäckta eller att sikten begränsas.
- Se till att du inte distraheras av din produkt när du kör och var uppmärksam på trafiksituationen och omgivningen.

4. Montering

4.1 Hållare för ventilationsgaller

Information



- Kontrollera möjligheten till montering i din bil innan du monterar hållaren. Läs i bilens bruksanvisning i tveksamma fall eller kontakta bitillverkaren.
- Kontrollera lamellernas hållfasthet innan du sätter i en slutenhet i hållaren. Denna monteringsvariant rekommenderas endast för slutenheter som väger mindre än < 300 g.
- Använd aldrig våld eller onormal kraft när produkten hanteras och monteras.
- Skjut försiktigt klämman på ventilationsgallrets öppna lameller tills den snäpper fast.
- För att ta bort hållaren drar du försiktigt ut den ur lamellerna.

4.2 Sätta i och ta ur slutenhet

Information



- Ta alltid bort din slutenhet från hållaren innan du sätter i eller tar ut den ur ventilationslamellerna.
 - Fäll vid behov ut hållarens fötter innan slutenheten sätts i.(1)
 - Tryck på knapparna (2) på båda sidorna för att öppna hållarbackarna. (3)
 - Sätt i slutenheten och fäst den genom att trycka samman hållarbackarna lätt.
- ## 5. Garantifriskrivning
- Hama GmbH & Co KG övertar ingen form av ansvar eller garanti för skador som beror på felaktig installation, montering och felaktig produktanvändning eller på att bruksanvisningen och/eller säkerhetsinformationen inte följs.

Благодарим вас за то, что вы выбрали продукт Nana!

Перед использованием внимательно прочтите следующие инструкции и указания. Храните данное руководство по эксплуатации в надежном месте, чтобы в случае необходимости у вас всегда был доступ к нему. При продаже устройства передайте руководство новому владельцу.

1. Пояснения к предупреждающим знакам и указаниям

Предупреждение



Используется для обозначения указаний по технике безопасности или для акцентирования внимания на особых опасностях и рисках.

Примечание



Используется для дополнительного обозначения информации или важных указаний.

2. Комплект поставки

- Универсальное крепление для смартфона
- Данное руководство по эксплуатации

3. Указания по технике безопасности

- Используйте изделие исключительно в предусмотренных целях.
- Не допускайте загрязнения изделия, защищайте его от влаги и перегрева. Не используйте изделие при высокой влажности.
- Во время дорожного движения соблюдайте местные нормативы и законы.
- Избегайте падения изделия и не подвергайте его сильным вибрациям.
- Сразу утилизируйте упаковочный материал согласно действующим местным предписаниям по утилизации.
- Не вносите в изделие конструктивные изменения. В результате этого любые гарантийные обязательства теряют свою силу.

Предупреждение



- Убедитесь, что такие компоненты, как подушка безопасности, зоны безопасности, элементы систем управления, приборы и т.п. или обзор не загорожены или не ограничены.
- Во время езды на автомобиле или занятий активными видами спорта не отвлекайтесь, а следите за дорожной обстановкой и окружением.

4. Монтаж

4.1 Держатель на вентиляционную решетку

Примечание



- Перед монтажом держателя проверьте возможности установки в вашем автомобиле. При возникновении сомнений посмотрите руководство по эксплуатации автомобиля или обратитесь к изготовителю автомобиля.
- Проверьте несущую способность пластин, прежде чем вставлять оконечное устройство в держатель. Это вариант установки рекомендуется только для оконечных устройств весом менее 300 г.
- При эксплуатации изделия и его установке никогда не прикладывайте чрезмерные усилия.
- Осторожно наденьте зажим для крепления на вентиляционной решетке на открытые лепестки вентиляционной решетки до его фиксирования.
- Для демонтажа осторожно извлеките держатель из вентиляционной решетки.

4.2 Установка/извлечение оконечных устройств

Примечание



- Всегда вынимайте оконечное устройство из крепления, прежде чем установить крепление на пластинах вентиляционной решетки или отсоединить его от них.
- При необходимости откиньте стойки держателя, перед тем как устанавливать оконечное устройство. (1)
- С обеих сторон нажмите кнопки (2), чтобы раскрыть крепежный зажим. (3)
- Вставьте оконечное устройство и зафиксируйте его, слегка сжав крепежный зажим с двух сторон.

5. Исключение ответственности

Nana GmbH & Co. KG не несет ответственности за повреждения, возникшие в результате ненадлежащей установки, монтажа и ненадлежащего использования изделия или несоблюдения требований руководства по эксплуатации и/или указаний по технике безопасности.

Благодарим Ви, че сте избрали продукт на Naim! Отделете време и прочете изцяло следващите инструкции и указания. След това запазете това ръководство за експлоатация на сигурно място, за да можете да правите справки в него при нужда. Ако продадете уреда, предайте това ръководство за експлоатация на новия собственик.

1. Обяснение на предупредителни символи и указания

Предупреждение



Използва се, за да обозначава указание за безопасност или за да насочи вниманието към конкретни опасности и рискове.

Указание



Използва се, за да обозначава допълнителна информация или важни указания.

2. Съдържание на опаковката

- Универсален държач за смартфон
- Това ръководство за експлоатация

3. Указания за безопасност

- Използвайте продукта само за предвидената цел.
- Пазете продукта от замърсяване, влага и прегряване и го използвайте само в суха среда.
- При употреба на продукта в движението по пътищата важат разпоредбите на Закона за движението по пътищата.
- Не позволявайте на продукта да пада и не го излагайте на силни вибрации.
- Изхвърлете опаковъчния материал веднага съгласно действащите на място разпоредби за изхвърляне на отпадъци.
- Не правете промени в уреда. Така ще загубите право на всякакви гаранционни претенции.

Предупреждение



- Внимавайте компоненти като въздушна възглавница, предпазни зони, елементи за обслужване, инструменти и т. н. или видимостта да не бъдат покрити или ограничени.
- По време на пътуването с МПС или спортен уред не разрешавайте да бъдете отклонявани от Вашия продукт и внимавайте за положението при движение и Вашата околна среда.

4. Монтаж

4.1 Държач за вентилационна решетка

Указание



- Преди монтажа на стойката проверете възможностите за монтаж във вашия автомобил. При колебание се консултирайте с ръководството за експлоатация на автомобила или се обърнете към производителя на автомобила.
- Проверете товарносимостта на ламелите, преди да поставите устройство в стойката. Този вариант за монтаж се препоръчва само за крайни устройства < 300 g.
- При работа с продукта и при монтаж никога не прилагайте усилие или голяма сила.
- Плъзнете щипката за вентилационните дюзи внимателно върху отворените ламели на вентилационната дюза, докато не щракне.
- За демонтиране издърпайте стойката внимателно от вентилационната дюза.

4.2 Поставяне/сваляне на устройство

Указание



Винаги изваждайте Вашето крайно устройство от държача, преди да го закрепите за или свалите от ламелите на вентилационната решетка.

- При нужда разтворете крачетата на държача преди поставяне на крайното устройство. **(1)**
- За отваряне на задържащите челюсти натиснете бутоните от двете страни **(2)**. **(3)**
- Поставете крайното устройство и го фиксирайте, като леко притиснете една към друга задържащите челюсти.

5. Изключване на отговорност

Naim GmbH & Co KG не поема отговорност или гаранция за повреди, които са резултат от неправилна инсталация, монтаж и употреба на продукта или от неспазване на ръководството за експлоатация и/или на указанията за безопасност.

Σας ευχαριστούμε που επιλέξατε ένα προϊόν της Hama!

Αρχικά, αφιερώστε λίγο χρόνο για να διαβάσετε τις παρακάτω οδηγίες και υποδείξεις. Στη συνέχεια, φυλάξτε το εγχειρίδιο οδηγιών σε ασφαλές μέρος για μελλοντική χρήση, αν χρειαστεί. Εάν δώσετε τη συσκευή σε άλλο άτομο, θα πρέπει να παραδώσετε το εγχειρίδιο οδηγιών στον νέο ιδιοκτήτη.

1. Επεξήγηση προειδοποιητικών συμβόλων και υποδείξεων

Προειδοποίηση



Επισημαίνει προειδοποιήσεις ασφαλείας ή εφιστά την προσοχή σας σε ιδιαίτερους κινδύνους και ρίσκα.

Υπόδειξη



Επισημαίνει πρόσθετες πληροφορίες ή σημαντικές υποδείξεις.

2. Περιεχόμενο συσκευασίας

- Βάση smartphone γενικής χρήσης
- το παρόν εγχειρίδιο οδηγιών

3. Προειδοποιήσεις ασφαλείας

- Χρησιμοποιείτε το προϊόν αποκλειστικά και μόνο για τον προβλεπόμενο σκοπό χρήσης του.
- Προστατεύετε το προϊόν από την ακαθαρσία, υγρασία και υπερθέρμανση και χρησιμοποιείτε το προϊόν μόνο σε ξηρά περιβάλλοντα.
- Κατά τη χρήση του προϊόντος λάβετε υπόψη τους τοπικούς κανονισμούς και νόμους που ισχύουν για την οδική κυκλοφορία.
- Μην αφήνετε το προϊόν να πέφτει και μην το εκθέτετε σε ισχυρούς κραδασμούς.
- Απορρίψτε τα υλικά συσκευασίας αμέσως, σύμφωνα με τους ισχύοντες τοπικούς κανονισμούς για την απόρριψη.
- Μην προβαίνετε σε τροποποιήσεις του προϊόντος. Κατ' αυτόν τον τρόπο, παύει να ισχύει η εγγύηση.

Προειδοποίηση



- Προσέξτε ώστε να μην παρεμποδίζεται η χρήση εξαρτημάτων όπως ο αερόσακος, οι περιοχές ασφαλείας, τα στοιχεία χειρισμού, τα όργανα κ.λπ.
- Προσέξτε ώστε να μην αποσπάται η προσοχή σας από το προϊόν κατά την οδήγηση ή τη χρήση οργάνου γυμναστικής και λαμβάνετε υπόψη σας την κατάσταση της κίνησης και τον περιβάλλοντα χώρο.

4. Συναρμολόγηση

4.1 Βάση για τις γρίλιες εξαερισμού

Υπόδειξη



- Προτού συναρμολογήσετε τη βάση στο αυτοκίνητό σας, ελέγξτε τις δυνατότητες τοποθέτησης. Σε περίπτωση αμφιβολίας, συμβουλευτείτε τις οδηγίες χειρισμού του αυτοκινήτου ή απευθυνθείτε στον κατασκευαστή του.
- Ελέγξτε τη φέρουσα ικανότητα της γρίλιας προτού τοποθετήσετε τη συσκευή στη βάση. Η συγκεκριμένη εκδοχή τοποθέτησης συνιστάται μόνο για συσκευές < 300 g.
- Μην χρησιμοποιείτε βία ή πολλή δύναμη κατά τον χειρισμό και τη συναρμολόγηση του προϊόντος.
- Σπρώξτε προσεκτικά τον βραχίονα στερέωσης για τις γρίλιες εξαερισμού στις ανοιχτές γρίλιες μέχρι να κουμπώσει.
- Για να τον αποσυναρμολογήσετε, τραβήξτε τη βάση προσεκτικά έξω από τις γρίλιες εξαερισμού.

4.2 Τοποθέτηση/αφαίρεση συσκευών

Υπόδειξη



- Αφαιρείτε πάντα τη συσκευή σας από τη βάση, πριν την προσαρτήσετε στις γρίλιες εξαερισμού ή την αφαιρέσετε.
- Εάν είναι απαραίτητο, διπλώστε τα πόδια της βάσης, πριν χρησιμοποιήσετε την συσκευή. **(1)**
 - Πατήστε τα κουμπιά και από τις δύο πλευρές **(2)** για να ανοίξετε τις λαβές. **(3)**
 - Τοποθετήστε τη συσκευή και στερεώστε τη στη θέση της πιέζοντας απαλά τις λαβές μεταξύ τους.
- ## 5. Αποποίηση ευθύνης
- Η Hama GmbH & Co KG δεν αναλαμβάνει καμία ευθύνη ή εγγύηση για ζημιές οι οποίες προκλήθηκαν από εσφαλμένη εγκατάσταση και συναρμολόγηση, από εσφαλμένη χρήση του προϊόντος ή από μη τήρηση του εγχειριδίου οδηγιών ή/και των προειδοποιήσεων ασφαλείας.

Bir Hama ürününü tercih ettiğiniz için çok teşekkür ederiz!

Biraz zaman ayırıp aşağıdaki talimat ve açıklamaları tamamen okuyun. Gerekliğinde tekrar başvurmak için bu kullanım kılavuzunu daha sonra güvenli bir yerde muhafaza edin. Cihazı devretmeniz durumunda bu kullanım kılavuzunu da ürünün yeni sahibine teslim edin.

1. Uyarı sembollerinin ve uyarıların açıklaması

Uyarı



Güvenlik açıklamalarını işaretlemek veya özel tehlikelere ve risklere karşı dikkat çekmek için kullanılır.

Açıklama



Ek olarak bilgileri veya önemli açıklamaları işaretlemek için kullanılır.

2. Paket içeriği

- Üniversal akıllı telefon tutucusu
- bu kullanım kılavuzu

3. Güvenlik açıklamaları

- Ürünü sadece öngörülen amaç için kullanın.
- Ürünü kir, nem ve aşırı ısınmaya karşı koruyun ve sadece kuru ortamlarda kullanın.
- Bu ürünü kullanırken geçerli yerel trafik kurallarına ve yasalarına dikkat edin.
- Ürünü düşürmeyin ve sert darbelere maruz bırakmayın.
- Ambalaj malzemesini derhal yerel imha yönetmeliklerine göre imha edin.
- Üründe herhangi bir değişiklik yapmayın. Aksi takdirde garanti hakkınızı kaybedersiniz.

Uyarı



- Hava yastığı, güvenlik alanları, kumanda elemanları, aletler vs. gibi bileşenlerin veya görüş alanının kapalı ya da kısıtlı olmasına dikkat edin.
- Motorlu taşıt veya spor aleti ile hareket ederken ürününüzün dikkatinizi dağıtmasına izin vermeyin ve trafik durumuna ve çevrenize odaklanın.

4. Montaj

4.1 havalandırma ızgarası tutucusu

Açıklama



- Tutucunun montajından önce, aracınızdaki kurulum seçeneklerini kontrol edin. Tereddüt durumunda aracınızın işletim kılavuzuna başvurun veya araç üreticisi ile iletişime geçin.
- Tutucuya bir nihai cihaz yerleştirmeden önce deliklerin taşıma kapasitesini kontrol edin. Bu montaj türü, sadece < 300 g nihai cihazlar için önerilir.
- Ürünü monte ederken asla zorlamayın veya çok fazla kuvvet kullanmayın.

- Havalandırma ızgarası klemensini, yerine oturana kadar dikkatlice havalandırma ızgarasının açık deliklerine itin.
- Sökmek için tutucuyu dikkatlice havalandırma ızgarasından çıkarın.

4.2 Nihai cihazların yerleştirilmesi / çıkarılması

Açıklama



Nihai cihazınızı havalandırma deliklerine takmadan veya çıkarmadan önce her zaman nihai cihazınızı tutucudan çıkarın.

- Gerekirse, nihai cihazı kullanmadan önce tutucunun ayaklarını açın. (1)
- Tutma çenelerini açmak için her iki taraftaki düğmelere (2) basın. (3)
- Nihai cihazı yerleştirin ve tutma çenelerini hafifçe birbirine doğru bastırarak sabitleyin.

5. Sorumluluktan muafiyet

Hama GmbH & Co KG, ürünün yanlış kurulumu, montajı ve yanlış kullanımı ya da kullanım kılavuzunun ve/veya güvenlik açıklamalarının dikkate alınmaması sonucu kaynaklanan hasarlar için hiçbir sorumluluk veya garanti sağlamayı kabul etmez.

Suurkiitos, että valitsit Hama-tuotteen. Varaa aikaa ja lue seuraavat ohjeet ensin kokonaan läpi. Säilytä sen jälkeen tämä käyttöohje varmassa paikassa, jotta voit tarvittaessa tarkistaa siitä eri asioita. Jos luovut laitteesta, anna tämä käyttöohje sen mukana uudelle omistajalle.

1. Varoitusmerkkien ja huomautusten selitykset

Varoitus

Niillä merkitään turvallisuusohjeet ja kiinnitetään huomio erityisiin vaaroihin ja riskeihin.



Huomautus

Käytetään lisätietojen tai tärkeiden ohjeiden merkitsemiseen.



2. Pakkauksen sisältö

- Älypuhelineline
- Tämä käyttöohje

3. Turvallisuusohjeet

- Käytä tuotetta vain sen käyttötarkoituksen mukaisesti.
- Suojaa tuotetta liialta kosteudelta ja ylikuumenemiselta ja käytä sitä vain kuivissa tiloissa.
- Kun tuotetta käytetään tieliikenteessä, on noudatettava voimassa olevia tieliikennelain säädöksiä.
- Älä anna laitteen pudota äläkä altista sitä voimakkaalle värinälle.
- Hävitä pakkausmateriaalit heti paikallisten jätehuoltomääräysten mukaisesti.
- Älä tee mitään muutoksia laitteeseen. Muutosten tekeminen johtaa takuun raukeamiseen.

Varoitus

- Huomioi, että komponentteja, kuten turvatyynyä, turva-alueita, ohjauslaitteita, mittareita tai näkyvyyttä, ei saa peittää eikä rajoittaa.
- Älä anna tuotteen viedä huomiotasi ajoneuvon ajamisesta tai urheilulaitteen ohjaamisesta ja tarkkaile liikennettä ja ympäristöä.



4. Asennus

4.1 Tuuletussäleikön kiinnitin

Huomautus

- Tarkista ajoneuvosi kiinnitysmahdollisuudet ennen kiinnittimen asennusta. Epävarmassa tapauksessa katso ajoneuvon käyttöohjeesta tai kysy neuvoa ajoneuvon valmistajalta.
- Tarkista lamellien kestävyys ennen päätelaitteen asettamista kiinnittimeen. Tätä asennustapaa suositellaan vain päätelaitteille, jotka painavat < 300 g.
- Älä käytä tuotetta käsitellessäsi ja sen asennuksessa koskaan väkivaltaa tai suurta voimaa.



- Työnnä tuuletussäleikön kiinnitin varovasti tuuletussäleikön avoimiin lamelleihin, niin että se lukittuu paikalleen.
- Irrota kiinnitin vetämällä se varovasti tuuletussäleiköstä ulos.

4.2 Päätelaitteen kiinnittäminen ja irrottaminen

Huomautus

Poista päätelaite aina kiinnittimestä ennen kuin kiinnität tai irrotat kiinnittimen tuuletussäleikön lamelleista.

- Avaa tarvittaessa kiinnittimen jalat ennen päätelaitteen käyttöä. (1)
- Avaa kiinnitysleuat painamalla painikkeita (2) molemmin puolin. (3)
- Aseta päätelaite ja kiinnitä se painamalla kiinnitysleukoja kevyesti yhteen.



5. Vastuuvapauslauseke

Hama GmbH & Co KG ei vastaa millään tavalla vahingoista, jotka johtuvat epäasianmukaisesta asennuksesta ja tuotteen käytöstä tai käyttöohjeen ja/ tai turvallisuusohjeiden vastaisesta toiminnasta.




hama

Hama GmbH & Co KG
86652 Monheim / Germany

Service & Support

 www.hama.com

 +49 9091 502-0

D

GB



Raccolta Carta

All listed brands are trademarks of the corresponding companies. Errors and omissions excepted, and subject to technical changes. Our general terms of delivery and payment are applied.

00201519/03.22