



VALPRO INFORMATIONEN UND BEDIENUNGSANLEITUNGEN

INDEX

Kraftstoffkanister

CLASSIC LINE

Öffnen der Classic Line Kanister	3
Schließen der Classic Line Kanister	4

PROGRESSIVE LINE

Öffnen eines Kanisters mit Schraubverschluss	5
Schließen eines Kanisters mit Schraubverschluss	6
Öffnen einer Proper 2 L Can	7
Schließen einer Proper 2 L Can	8

Kraftstoff-Ausgießer

SMART SPOUT

Montage der Smart Spout Kraftstoff-Ausgießer auf Classic Line Kraftstoffkanistern	9
Demontage der Smart Spout Kraftstoff-Ausgießer auf Classic Line Kraftstoffkanistern	10
Montage der Smart Spout Kraftstoff-Ausgießer auf Kanister mit Schraubverschluss	11
Demontage von Smart Spout Kraftstoff-Ausgießern von Kanistern mit Schraubverschluss	12

UNIVERSAL SPOUT

Montage der Universal Spout Kraftstoff-Ausgießer auf Classic Line Kanistern	13
Demontage der Universal Spout Kraftstoff-Ausgießer von Classic Line Kanistern	14

FLEXI SPOUT

Montage der Flexi Spout Kraftstoff-Ausgießer auf Classic Line Kanistern	15
Demontage der Flexi Spout Kraftstoff-Ausgießer von Classic Line Kanistern	16
Montage der Flexi Spout Kraftstoff-Ausgießer auf Kanistern mit Schraubverschluss	17
Demontage der Flexi Spout Kraftstoff-Ausgießer von Kanistern mit Schraubverschluss	18

Warnhinweise und Empfehlungen für Kraftstoffkanister und Ausgießer

Warnhinweise und Empfehlungen für Kraftstoffkanister	19
Warnhinweise und Empfehlungen für Smart Spout Kraftstoff-Ausgießer	20
Warnhinweise und Empfehlungen für Flexi- und Universal Kraftstoff-Ausgießer	21

VALPRO INFORMATIONEN UND BEDIENUNGSANLEITUNGEN

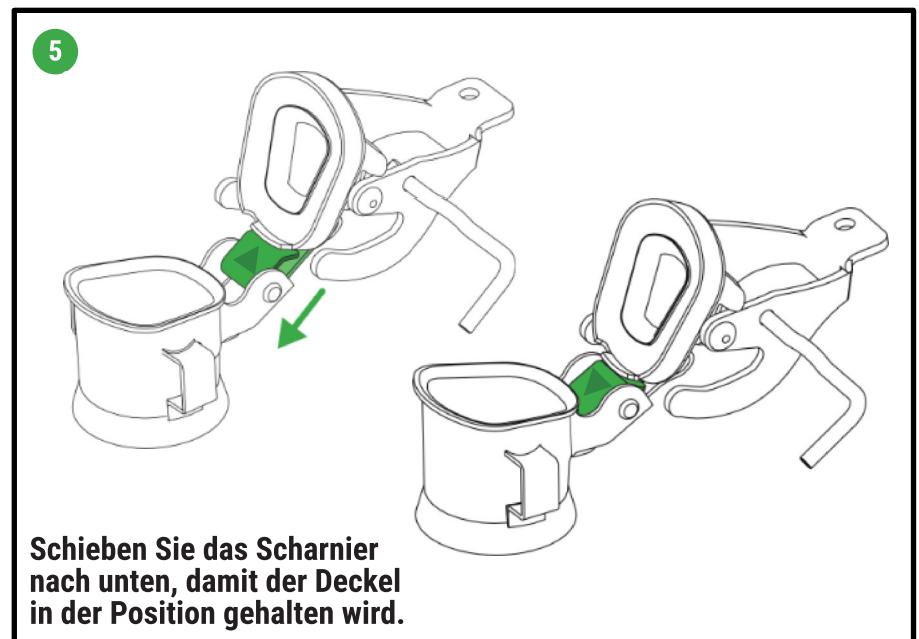
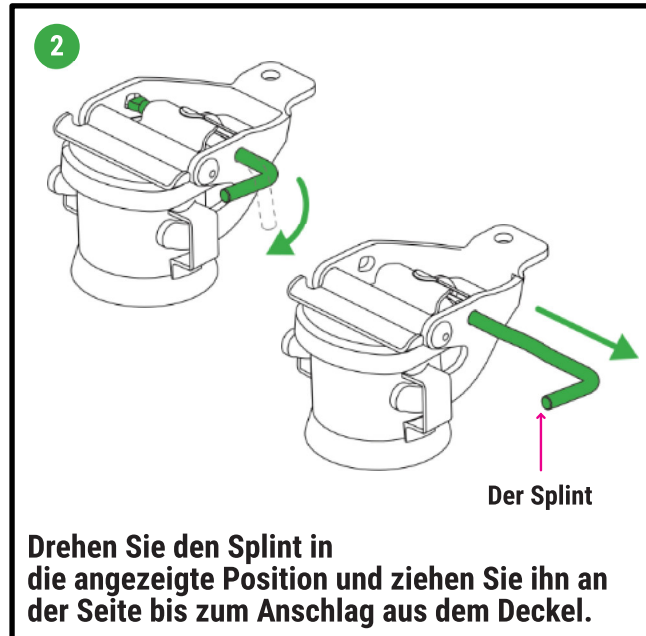
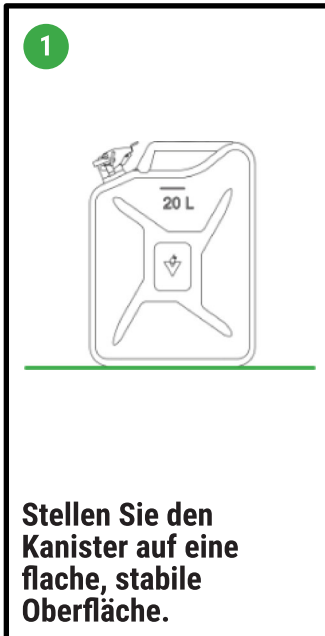
Öffnen der Classic Line Kanister

ENG

DEUTSCH

RUS

LAT

[Warnhinweise und Empfehlungen](#)[Zurück zu Index](#)

VALPRO INFORMATIONEN UND BEDIENUNGSANLEITUNGEN

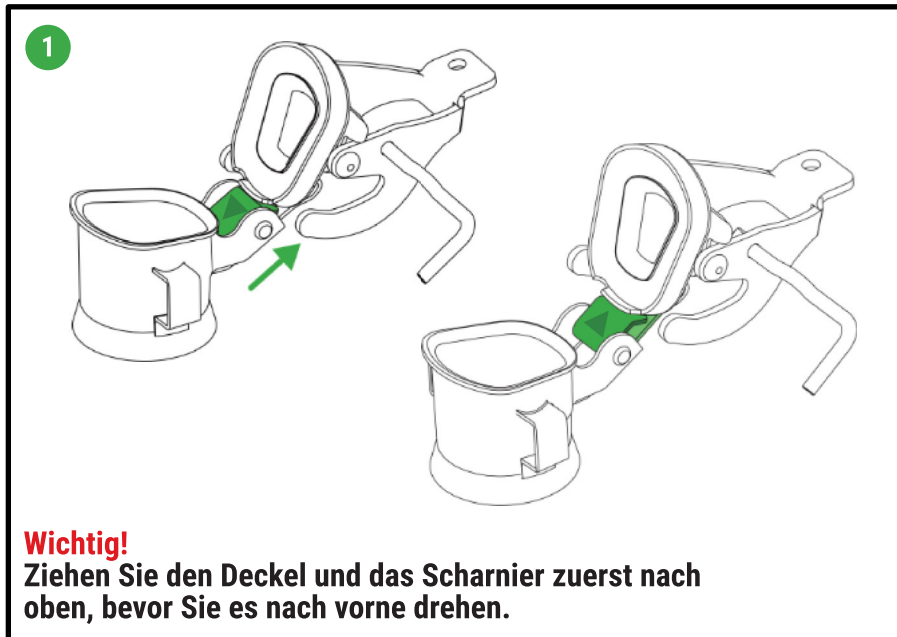
Schließen der Classic Line Kanister

ENG

DEUTSCH

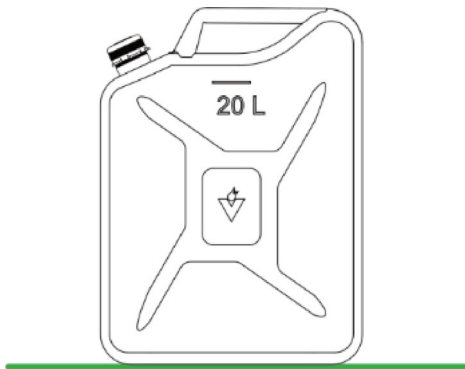
RUS

LAT

[Warnhinweise und Empfehlungen](#)[Zurück zu Index](#)

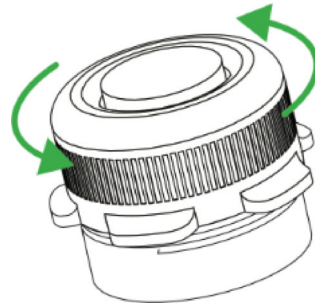
Öffnen eines Kanisters mit Schraubverschluss

1



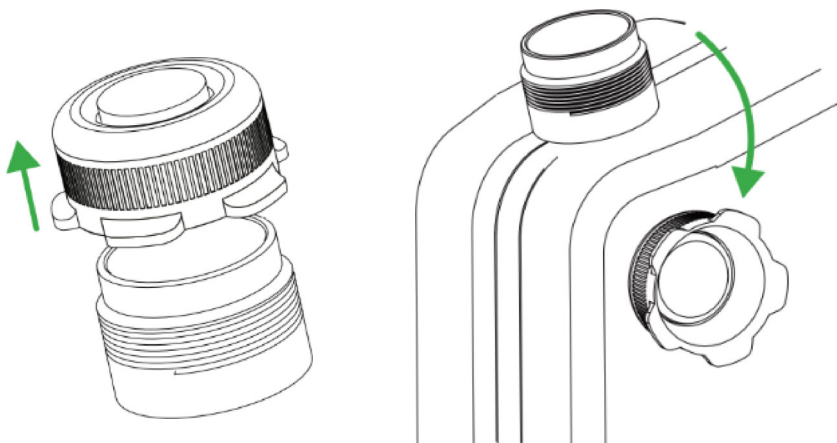
Stellen Sie den Kanister auf eine flache, stabile Oberfläche.

2



Schrauben Sie den Deckel des Kanisters gegen den Uhrzeigersinn auf.

3



Für zusätzlichen Komfort – Befestigen Sie den abgeschraubten Deckel mit seinem Magnet am Kanister.

Warnhinweise und Empfehlungen

Zurück zu Index

Schließen eines Kanisters mit Schraubverschluss

1



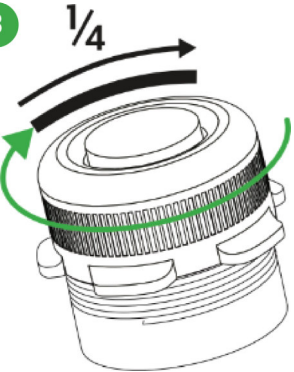
Setzen Sie den Deckel wieder auf das Gewinde des Kanisters.

2



Schrauben Sie den Deckel des Kanisters durch Drehen im Uhrzeigersinn zu.

3



Drehen Sie den Deckel soweit, bis Sie den Widerstand der Dichtung spüren, Drehen Sie den Deckel danach um eine weitere $\frac{1}{4}$ Umdrehung zu.

Ziehen Sie den Deckel nicht zu fest an, da es schwierig sein kann, ihn dann wieder zu öffnen.

4



Achtung! Stellen Sie durch Kippen des Kanisters sicher, dass der Kanister nach jedem Gebrauch luftdicht verschlossen ist.

Warnhinweise und Empfehlungen

Zurück zu Index

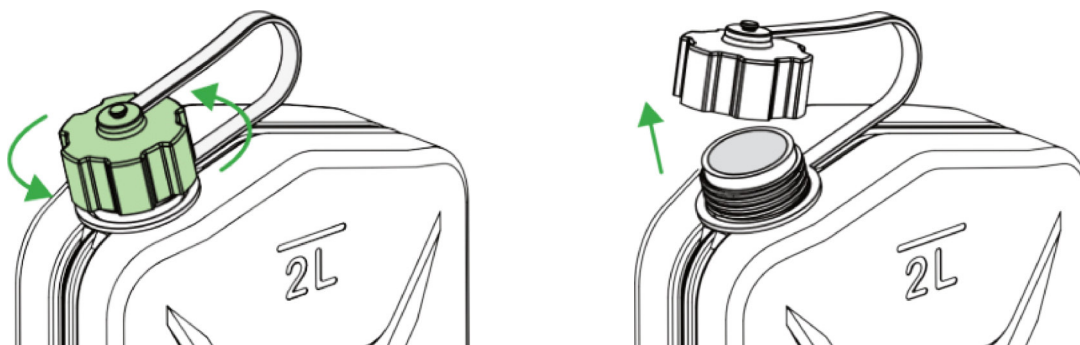
Öffnen einer Proper 2 L Can

1



Stellen Sie den Kanister auf eine flache, stabile Oberfläche.

2



Schrauben Sie den Deckel des Kanisters gegen den Uhrzeigersinn auf.

Warnhinweise und Empfehlungen

Zurück zu Index

Schließen einer Proper 2 L Can

1



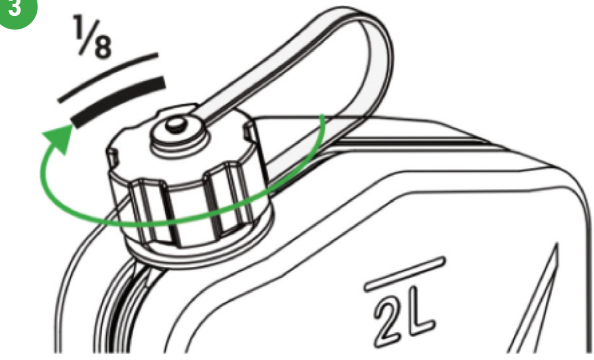
Setzen Sie den Deckel wieder auf das Gewinde des Kanisters.

2



Schrauben Sie den Deckel des Kanisters durch Drehen im Uhrzeigersinn zu.

3



Drehen Sie den Deckel soweit, bis Sie den Widerstand der Dichtung spüren, Drehen Sie den Deckel danach um eine weitere $\frac{1}{8}$ Umdrehung zu. Ziehen Sie den Deckel nicht zu fest an, da es schwierig sein kann, ihn dann wieder zu öffnen.

4



Achtung!
Stellen Sie durch Kippen des Kanisters sicher, dass der Kanister nach jedem Gebrauch luftdicht verschlossen ist.

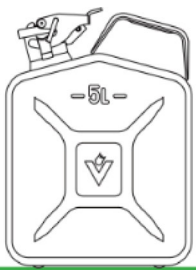
Warnhinweise und Empfehlungen

Zurück zu Index

Montage der Smart Spout Kraftstoff-Ausgießer auf Classic Line Kraftstoffkanistern

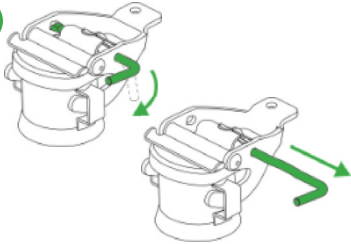
VALPRO „SMART SPOUT“ Ausgießer, sind nur kompatibel mit SIA VALPRO 5 und 10 L Kraftstoffbehältern. Eine korrekte Funktion und Dichtigkeit mit den Kraftstoffbehältern anderer Hersteller kann nicht garantiert werden. VALPRO „SMART SPOUT“ Ausgießer dürfen nicht an VALPRO 20L Kanister montiert werden. Eine Dichtheit auf Grund des hohen Beladung kann hier nicht sicher gestellt werden nicht garantiert werden.

1



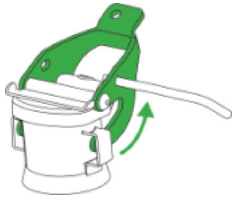
Stellen Sie den Kanister auf eine flache, stabile Oberfläche.

2



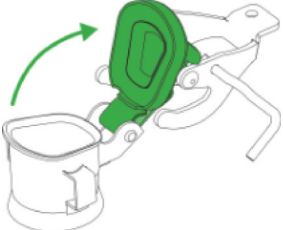
Drehen Sie den Splint in die angezeigte Position und ziehen Sie ihn an der Seite bis zum Anschlag aus dem Deckel.

3




Heben Sie den Deckel an, bis die Haken des Bajonett-Verschlusses vollständig aus den seitlichen Halterungen gedreht sind.

4



Klappen Sie den Deckel von der Öffnung zurück, indem Sie den Schnellverschluss nach hinten drehen.

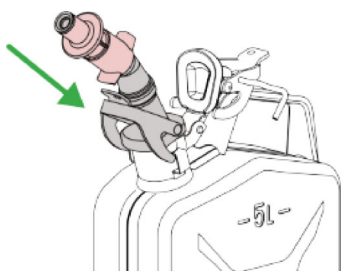
5



Schieben Sie das Scharnier nach unten, damit der Deckel in der Position gehalten wird.


6

Setzen Sie den Ausgießer auf den Hals des Kanister.



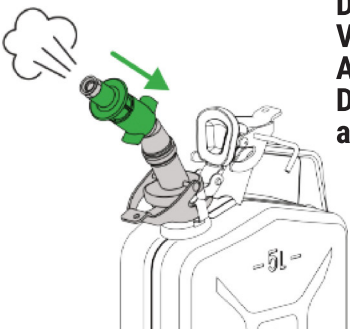
7

Schieben Sie den Haken mit den Haken des Bajonett-Verschlusses in die seitlichen Halterungen der Öffnung. Danach drücken Sie den Verschluss vollständig bis zum Anschlag herunter.



8

Öffnen Sie durch Drücken den Verschluss des des Ausgießers, um den Druck im Kanister auszugleichen.



Warnhinweise und Empfehlungen

Zurück zu Index

Demontage der Smart Spout Kraftstoff-Ausgießer auf Classic Line Kraftstoffkanistern

VALPRO „SMART SPOUT“ Ausgießer, sind nur kompatibel mit SIA VALPRO 5 und 10 L Kraftstoffbehältern. Eine korrekte Funktion und Dichtigkeit mit den Kraftstoffbehältern anderer Hersteller kann nicht garantiert werden. VALPRO „SMART SPOUT“ Ausgießer dürfen nicht an VALPRO 20L Kanister montiert werden. Eine Dichtheit auf Grund des hohen Beladung kann hier nicht sicher gestellt werden nicht garantiert werden.

1 Öffnen Sie durch Drücken den Verschluss des des Ausgießers, um den Druck im Kanister auszugleichen.

2 Heben Sie den Verschluss des Ausgießers an, bis die Haken des Bajonett-Verschlusses vollständig aus den seitlichen Halterungen gedreht sind.

3

Nehmen Sie den Ausgießer ab.

4

Wichtig!
Ziehen Sie den Deckel und das Scharnier zuerst nach oben, bevor Sie es nach vorne drehen.

5

Drehen Sie den Deckel nach vorne auf die Öffnung des Kanisters. Wenn der Deckel sich nicht leicht nach vorne bewegt – siehe Punkt 4.

6

Schieben Sie den Deckel mit den Haken des Bajonett-Verschlusses in die seitlichen Halterungen der Öffnung. Danach drücken Sie den Deckel vollständig bis zum Anschlag herunter.

7

Schieben Sie den Sicherungs-Splint vollständig durch die Führung und drehen Sie ihn um 90 Grad.

8

Stellen Sie durch Kippen des Kanisters sicher, dass der Kanister nach jedem Gebrauch luftdicht verschlossen ist.

9

Wenn der Kanister mit einem Halte-Clip ausgestattet ist, befestigen Sie den Ausgießer für einen leichten Transport. an der Halterung.

Warnhinweise und Empfehlungen

Zurück zu Index

Montage der Smart Spout Kraftstoff-Ausgießer auf Kanister mit Schraubverschluss

VALPRO „SMART SPOUT“ Ausgießer, sind nur kompatibel mit SIA VALPRO 5 und 10 L Kraftstoffbehältern. Eine korrekte Funktion und Dichtigkeit mit den Kraftstoffbehältern anderer Hersteller kann nicht garantiert werden. VALPRO „SMART SPOUT“ Ausgießer dürfen nicht an VALPRO 20L Kanister montiert werden. Eine Dichtheit auf Grund des hohen Beladung kann hier nicht sicher gestellt werden nicht garantiert werden.

1



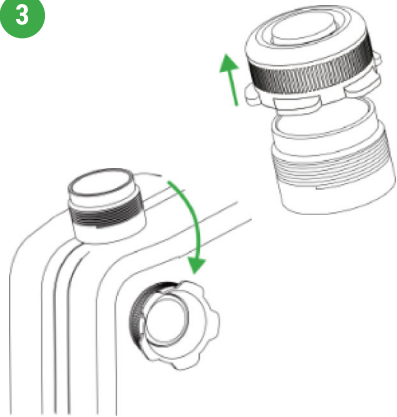
Stellen Sie den Kanister auf eine flache, stabile Oberfläche.

2



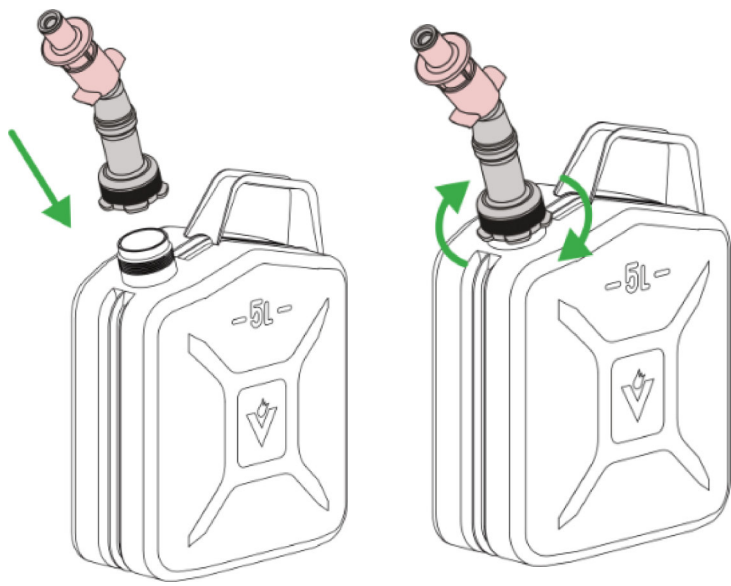
Schrauben Sie den Deckel des Kanisters gegen den Uhrzeigersinn auf.

3



Für zusätzlichen Komfort – Befestigen Sie den abgeschraubten Deckel mit seinem Magnet am Kanister.

4



Schrauben Sie den Ausgießer im Uhrzeigersinn auf den Kanister, bis Sie den Widerstand der Dichtung spüren. Drehen Sie den Deckel danach um eine weitere 1/4 Umdrehung zu.

5



Öffnen Sie durch Drücken den Verschluss des des Ausgießers, um den Druck im Kanister auszugleichen.

Warnhinweise und Empfehlungen

Zurück zu Index

Demontage von Smart Spout Kraftstoff-Ausgießern von Kanistern mit Schraubverschluss

VALPRO „SMART SPOUT“ Ausgießer, sind nur kompatibel mit SIA VALPRO 5 und 10 L Kraftstoffbehältern. Eine korrekte Funktion und Dichtigkeit mit den Kraftstoffbehältern anderer Hersteller kann nicht garantiert werden. VALPRO „SMART SPOUT“ Ausgießer dürfen nicht an VALPRO 20L Kanister montiert werden. Eine Dichtheit auf Grund des hohen Beladung kann hier nicht sicher gestellt werden nicht garantiert werden.

1



Öffnen Sie durch Drücken den Verschluss des des Ausgießers, um den Druck im Kanister auszugleichen.

2



Schrauben Sie den Ausgießer gegen den Uhrzeigersinn ab.

3



Nehmen Sie den Ausgießer ab.

4



Setzen Sie den Deckel wieder auf das Gewinde des Kanisters. Schrauben Sie den Deckel des Kanisters durch Drehen im Uhrzeigersinn zu.

5



Drehen Sie den Deckel soweit, bis Sie den Widerstand der Dichtung spüren, Drehen Sie den Deckel danach um eine weitere $\frac{1}{4}$ Umdrehung zu.

Ziehen Sie den Deckel nicht zu fest an, da es schwierig sein kann, ihn dann wieder zu öffnen.

6



Achtung! Stellen Sie durch Kippen des Kanisters sicher, dass der Kanister nach jedem Gebrauch luftdicht verschlossen ist

Bei Undichtigkeit siehe Punkt 4.

7



Wenn der Kanister mit einem Halte-Clip ausgestattet ist, befestigen Sie den Ausgießer für einen leichten Transport. an der Halterung.

Warnhinweise und Empfehlungen

Zurück zu Index

Montage der Universal Spout Kraftstoff-Ausgießer auf Classic Line Kanistern

1



Stellen Sie den Kanister auf eine flache, stabile Oberfläche.

2



Drehen Sie den Splint in die angezeigte Position und ziehen Sie ihn an der Seite bis zum Anschlag aus dem Deckel.

3



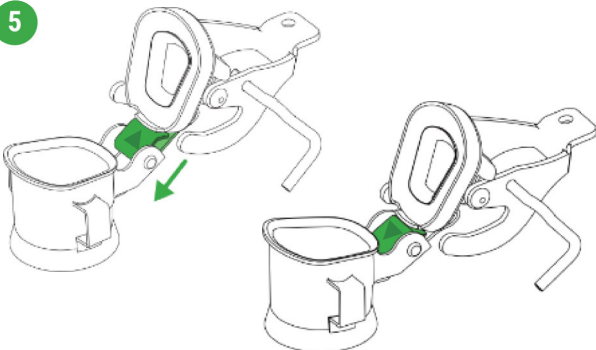
Heben Sie den Deckel an, bis die Haken des Bajonett-Verschlusses vollständig aus den seitlichen Halterungen gedreht sind.

4



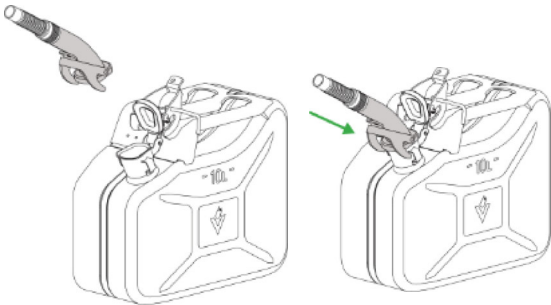
Klappen Sie den Deckel von der Öffnung zurück, indem Sie den Schnellverschluss nach hinten drehen.

5



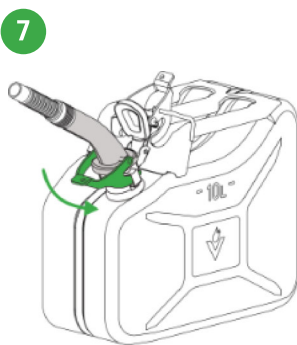
Schieben Sie das Scharnier nach unten, damit der Deckel in der Position gehalten wird.

6



Setzen Sie den Ausgießer auf den Kanisterhals.

7



Schieben Sie den Ausgießer mit den Haken des Bajonett-Verschlusses in die seitlichen Halterungen der Öffnung. Danach drücken Sie den Deckel vollständig bis zum Anschlag herunter.

Warnhinweise und Empfehlungen

Zurück zu Index

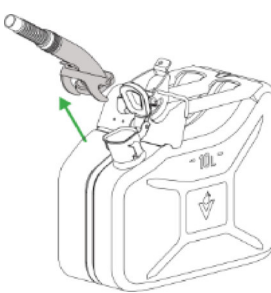
Demontage der Universal Spout Kraftstoff-Ausgießer von Classic Line Kanistern

1



Heben Sie den Verschluss des Ausgießers an, bis die Haken des Bajonett-Verschlusses vollständig aus den seitlichen Halterungen gedreht sind.

2



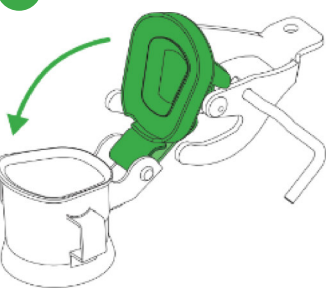
Nehmen Sie den Ausgießer ab.

3



Wichtig!
Ziehen Sie den Deckel und das Scharnier zuerst nach oben, bevor Sie es nach vorne drehen.

4



Drehen Sie den Deckel nach vorne auf die Öffnung des Kanisters.

Wenn der Deckel sich nicht leicht nach vorne bewegt – siehe Punkt 3

5



Schieben Sie den Deckel mit den Haken des Bajonett-Verschlusses in die seitlichen Halterungen der Öffnung. Danach drücken Sie den Deckel vollständig bis zum Anschlag herunter.

6



Schieben Sie den Sicherungs-Splint vollständig durch die Führung und drehen Sie ihn um 90 Grad.

7



Stellen Sie durch Kippen des Kanisters sicher, dass der Kanister nach jedem Gebrauch luftdicht verschlossen ist.

8



Wenn der Kanister mit einem Halte-Clip ausgestattet ist, befestigen Sie den Ausgießer für einen leichten Transport. an der Halterung.

Warnhinweise und Empfehlungen

Zurück zu Index

Montage der Flexi Spout Kraftstoff-Ausgießer auf Classic Line Kanistern

1



Stellen Sie den Kanister auf eine flache, stabile Oberfläche.

2



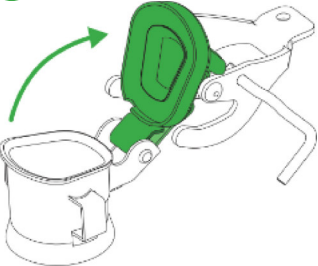
Drehen Sie den Splint in die angezeigte Position und ziehen Sie ihn an der Seite bis zum Anschlag aus dem Deckel.

3



Heben Sie den Deckel an, bis die Haken des Bajonett-Verschlusses vollständig aus den seitlichen Halterungen gedreht sind.

4



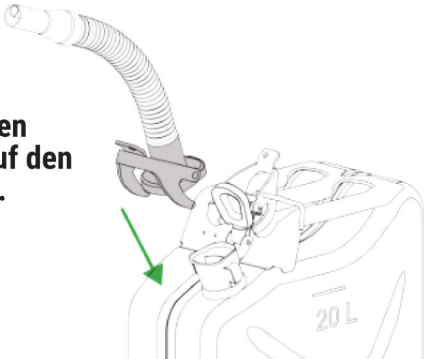
Klappen Sie den Deckel von der Öffnung zurück, indem Sie den Schnellverschluss nach hinten drehen.

5



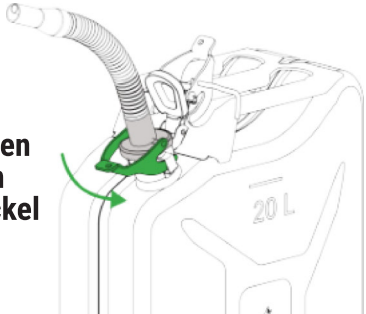
Schieben Sie das Scharnier nach unten, damit der Deckel in der Position gehalten wird.

6



Setzen Sie den Ausgießer auf den Kanisterhals.

7



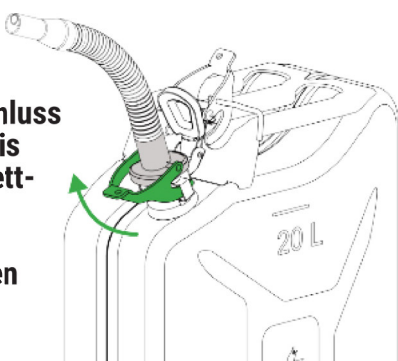
Schieben Sie den Ausgießer mit den Haken des Bajonett-Verschlusses in die seitlichen Halterungen der Öffnung. Danach drücken Sie den Deckel vollständig bis zum Anschlag herunter.

Warnhinweise und Empfehlungen

Zurück zu Index

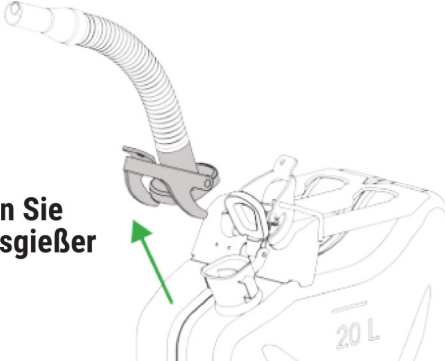
Demontage der Flexi Spout Kraftstoff-Ausgießer von Classic Line Kanistern

1



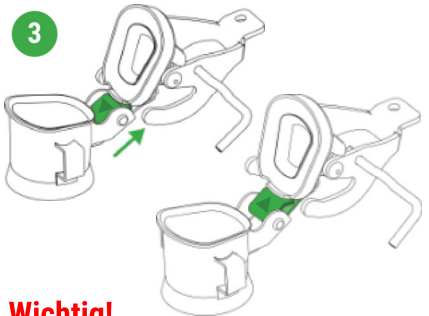
Heben Sie den Verschluss des Ausgießers an, bis die Haken des Bajonett-Verschlusses vollständig aus den seitlichen Halterungen gedreht sind.

2



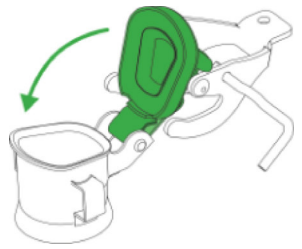
Nehmen Sie den Ausgießer ab.

3



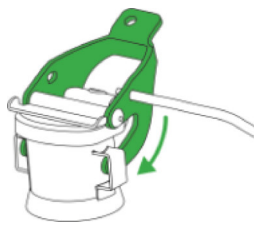
Wichtig!
Ziehen Sie den Deckel und das Scharnier zuerst nach oben, bevor Sie es nach vorne drehen.

4



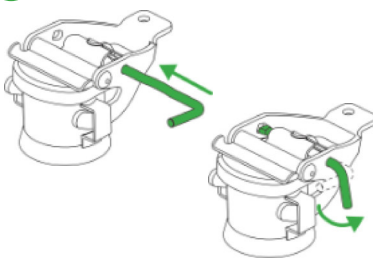
Drehen Sie den Deckel nach vorne auf die Öffnung des Kanisters. Wenn der Deckel sich nicht leicht nach vorne bewegt – siehe Punkt 3.

5



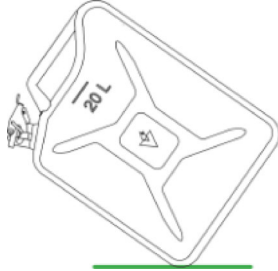
Schieben Sie den Deckel mit den Haken des Bajonett-Verschlusses in die seitlichen Halterungen der Öffnung. Danach drücken Sie den Deckel vollständig bis zum Anschlag herunter.

6




Stellen Sie durch Kippen des Kanisters sicher, dass der Kanister nach jedem Gebrauch luftdicht verschlossen ist.

7



Stellen Sie durch Kippen des Kanisters sicher, dass der Kanister nach jedem Gebrauch luftdicht verschlossen ist.

8



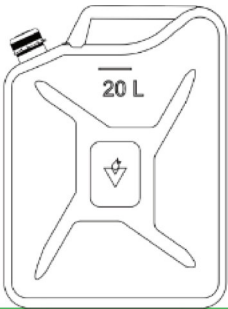
Wenn der Kanister mit einem Halte-Clip ausgestattet ist, befestigen Sie den Ausgießer für einen leichten Transport. an der Halterung.

Warnhinweise und Empfehlungen

Zurück zu Index

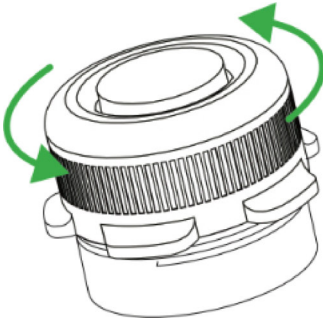
Montage der Flexi Spout Kraftstoff- Ausgießer auf Kanistern mit Schraubverschluss

1



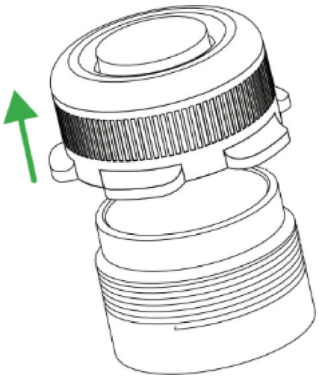
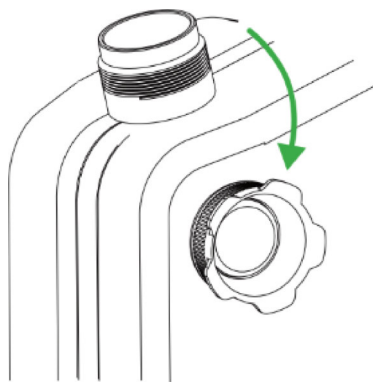
Stellen Sie den Kanister auf eine flache, stabile Oberfläche.

2



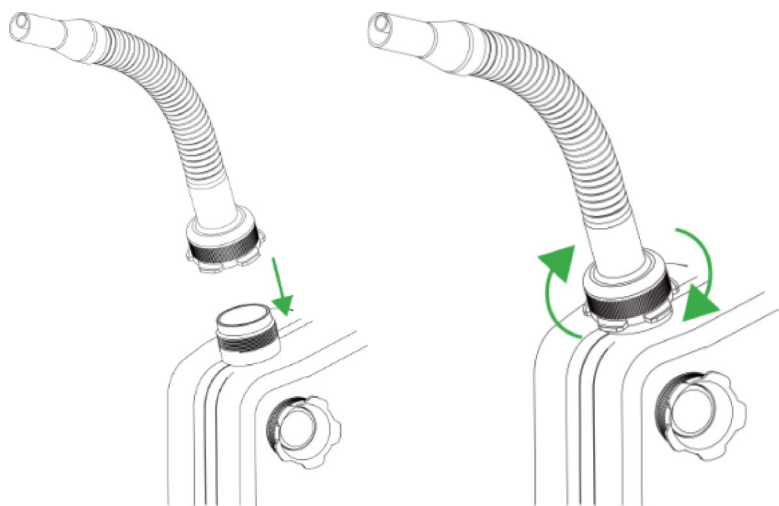
Schrauben Sie den Deckel des Kanisters gegen den Uhrzeigersinn auf.

3

Für zusätzlichen Komfort – Befestigen Sie den abgeschraubten Deckel mit seinem Magnet am Kanister.

4



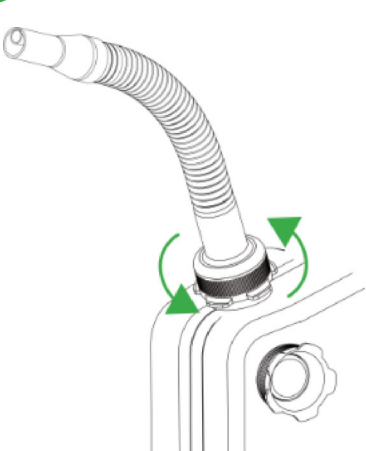
Schrauben Sie den Ausgießer im Uhrzeigersinn auf den Kanister, bis Sie den Widerstand der Dichtung spüren. Drehen Sie den Deckel danach um eine weitere 1/4 Umdrehung zu.

Warnhinweise und Empfehlungen

Zurück zu Index

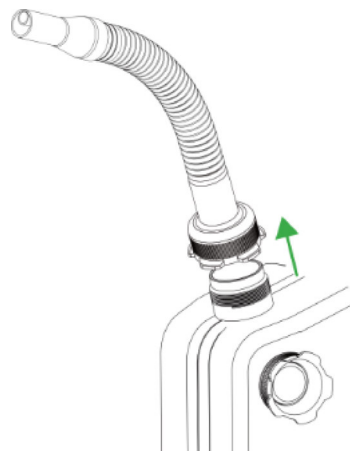
Demontage der Flexi Spout Kraftstoff-Ausgießer von Kanistern mit Schraubverschluss

1



Schrauben Sie den Ausgießer gegen den Uhrzeigersinn ab.

2



Nehmen Sie den Ausgießer ab.

3



Setzen Sie den Deckel wieder auf das Gewinde des Kanisters. Schrauben Sie den Deckel des Kanisters durch Drehen im Uhrzeigersinn zu.

4



Drehen Sie den Deckel soweit, bis Sie den Widerstand der Dichtung spüren, Drehen Sie den Deckel danach um eine weitere $\frac{1}{4}$ Umdrehung zu.

Ziehen Sie den Deckel nicht zu fest an, da es schwierig sein kann, ihn dann wieder zu öffnen.

5



Achtung! Stellen Sie durch Kippen des Kanisters sicher, dass der Kanister nach jedem Gebrauch luftdicht verschlossen ist.

6



Wenn der Kanister mit einem Halte-Clip ausgestattet ist, befestigen Sie den Ausgießer für einen leichten Transport. an der Halterung.

Warnhinweise und Empfehlungen

Zurück zu Index

Warnhinweise und Empfehlungen für Kraftstoffkanister

Achtung!

Kraftstoff kann UNTER DRUCK stehen, deshalb besteht beim Öffnen ein Risiko von KRAFTSTOFFAUSTRITT! Bei erhöhten Kraftstofftemperaturen über 50 °C in einem geschlossenen Kanister sowie unter Hochgebirgsbedingungen (> 300 m ü. NN) kann der Kraftstoff im Kanister unter Druck stehen. Ein schnelles Öffnen des Kanisters unter solchen Bedingungen kann zum Austritt des Kraftstoffes führen.

Öffnen Sie den Kanister langsam und vorsichtig.

Befüllen Sie den Kanister nie über sein Nominalvolumen.

Lagern Sie den Kraftstoffkanister fern von Hitzequellen und direkter Sonneneinstrahlung. Lagern Sie niemals den Kraftstoffkanister an feuchten Orten oder im Regen.

Kraftstoff und seine Dämpfe sind leicht entflammbar - rauchen Sie nicht und verwenden Sie keine offene Flamme, wenn Sie einen Kanister benutzen.

Bitte befolgen Sie beim Tanken immer die Instruktionen des Geräteherstellers. Betanken Sie niemals ein heißes Gerät, oder während der Motor noch läuft.

Bewahren Sie den Kanister außerhalb der Reichweite von Kindern und an einem gut belüfteten Ort auf.

EMPFEHLUNGEN

Die Kanister sind mit einer speziellen Pulverlackierung mit hoher chemischer Beständigkeit ausgestattet. ACHTUNG! Die Farbe (Beschichtung) kann sich innerhalb von 3 – 9 Monaten etwas verändern und verblassen, wenn der Kanister im Freien gelagert wird. Dies ist unbedenklich. Die Fähigkeit zum Schutz des Metalls bleibt weiterhin erhalten, solange die Farbschicht nicht mechanisch beschädigt wird.

Der Kraftstoff kann Fremdkörper und Schmutz enthalten. Verwenden Sie beim Tanken immer ein Kraftstofffilter, damit diese Stoffe nicht in den Tank gelangen können. Wir empfehlen als Zubehör nur Valpro Original Ausgießer zu verwenden. VALPRO "Universal Spout" und "Flexi Spout" Ausgießer sind mit eingebauten Filtersieben versehen und halten bedenkliche Fremdkörper und Verschmutzungen sicher zurück.

[Zurück zu Index](#)

Warnhinweise und Empfehlungen für Smart Spout Kraftstoff-Ausgießer

Achtung!

Kraftstoff kann UNTER DRUCK stehen, deshalb besteht beim Öffnen ein Risiko von KRAFTSTOFFAUSTRITT! Bei erhöhten Kraftstofftemperaturen über 50 °C in einem geschlossenen Kanister sowie unter Hochgebirgsbedingungen (> 300 m ü. NN) kann der Kraftstoff im Kanister unter Druck stehen. Ein schnelles Öffnen des Kanisters unter solchen Bedingungen kann zum Austritt des Kraftstoffes führen.

Öffnen Sie den Kanister langsam und vorsichtig.

Befüllen Sie den Kanister nie über sein Nominalvolumen.

Lagern Sie den Kraftstoffkanister fern von Hitzequellen und direkter Sonneneinstrahlung. Lagern Sie niemals den Kraftstoffkanister an feuchten Orten oder im Regen.

Kraftstoff und seine Dämpfe sind leicht entflammbar - rauchen Sie nicht und verwenden Sie keine offene Flamme, wenn Sie einen Kanister benutzen.

Bitte befolgen Sie beim Tanken immer die Instruktionen des Geräteherstellers. Betanken Sie niemals ein heißes Gerät, oder während der Motor noch läuft.

Bewahren Sie den Kanister außerhalb der Reichweite von Kindern und an einem gut belüfteten Ort auf.

Empfehlungen

Valpro „Smart Spout“ Ausgießer, sind nur kompatibel mit SIA VALPRO 5L und 10L Kraftstoffbehältern. Eine korrekte Funktion und Dichtigkeit mit den Kraftstoffbehältern anderer Hersteller kann nicht garantiert werden.

Valpro „Smart Spout“ Ausgießer dürfen nicht an Valpro 20L Kanister montiert werden. Eine Dichtheit auf Grund des hohen Beladung kann hier nicht sicher gestellt werden.

Überzeugen Sie sich, dass die Dichtung nicht beschädigt wurde. Bei einer Beschädigung ersetzen Sie die Dichtung bitte nur mit einem Original Ersatzteil.

Der VALPRO „Smart Spout“ ist mit einer automatischen Füllstoppfunktion ausgestattet. Die Befüllung wird gestoppt, wenn der Kraftstoff die Kraftstoffauslaufspitze erreicht oder indem der Auslauf aus der Tanköffnung angehoben wird.

Drücken Sie vor dem Entfernen des „Smart Spout“ auf die Spitze des Auslaufs, um den Kraftstoffdampfdruck im Kraftstofftank auszugleichen.

Nach dem Beenden des Tankvorgangs entfernen Sie den Ausgießer vom Kraftstoffkanister und schließen Sie den Deckel des Kanisters. Überzeugen Sie sich, dass der Kraftstoffkanister hermetisch verschlossen wurde. Achten Sie darauf, dass die Innenseite des Ausgießers und die Dichtungsscheibe nach Gebrauch mit Kraftstoff beschichtet ist.

Beim Transport des Kanisters entfernen Sie unbedingt den Tankeinfüllstutzen, da der sonst nicht korrekt verschlossen ist.

[Zurück zu Index](#)

Warnhinweise und Empfehlungen für Flexi- und Universal Kraftstoff-Ausgießer

Achtung!

Kraftstoff kann UNTER DRUCK stehen, deshalb besteht beim Öffnen ein Risiko von KRAFTSTOFFAUSTRITT! Bei erhöhten Kraftstofftemperaturen über 50 °C in einem geschlossenen Kanister sowie unter Hochgebirgsbedingungen (> 300 m ü. NN) kann der Kraftstoff im Kanister unter Druck stehen. Ein schnelles Öffnen des Kanisters unter solchen Bedingungen kann zum Austritt des Kraftstoffes führen.

Öffnen Sie den Kanister langsam und vorsichtig.

Befüllen Sie den Kanister nie über sein Nominalvolumen.

Lagern Sie den Kraftstoffkanister fern von Hitzequellen und direkter Sonneneinstrahlung. Lagern Sie niemals den Kraftstoffkanister an feuchten Orten oder im Regen.

Kraftstoff und seine Dämpfe sind leicht entflammbar - rauchen Sie nicht und verwenden Sie keine offene Flamme, wenn Sie einen Kanister benutzen.

Bitte befolgen Sie beim Tanken immer die Instruktionen des Geräteherstellers. Betanken Sie niemals ein heißes Gerät, oder während der Motor noch läuft.

Bewahren Sie den Kanister außerhalb der Reichweite von Kindern und an einem gut belüfteten Ort auf.

Empfehlungen

Valpro Flexi- und Universal Kraftstoff-Ausgießer, sind nur kompatibel mit VALPRO 5, 10 und 20 L Kraftstoffbehältern. Eine korrekte Funktion und Dichtigkeit mit den Kraftstoffbehältern anderer Hersteller kann nicht garantiert werden.

Kraftstoffkanister niemals an feuchten Orten oder im Regen lagern.

Dieser Ausgießer ist mit einem speziellen Luftkanal ausgestattet, der beim Tanken des Kraftstoffes für eine korrekte Belüftung sorgt. Auf diese Weise wird eine Vakuumbildung im Kanister verhindert. Damit wird ein schnelles und gleichmäßiges Ausgießen des Kraftstoffes gewährleistet.

ACHTUNG!!! Zu Anfang und am Ende des Tankens kann eine kleine Menge Kraftstoff aus der Lüftungsöffnung am Ausgießer austreten!

Überzeugen Sie sich, dass die Dichtung nicht beschädigt wurde. Bei einer Beschädigung ersetzen Sie die Dichtung bitte nur mit einem Original Ersatzteil.

Der Kraftstoffstrom wird nicht automatisch gestoppt. Überwachen Sie während des Befüllens den Kraftstoffstand und hören Sie mit dem Befüllen rechtzeitig auf.

Nach dem Beenden des Tankvorgangs entfernen Sie den Ausgießer vom Kraftstoffkanister und schließen Sie den Deckel des Kanisters. Überzeugen Sie sich, dass der Kraftstoffkanister hermetisch verschlossen wurde. Achten Sie darauf, dass die Innenseite des Ausgießers und die Dichtungsscheibe nach Gebrauch mit Kraftstoff beschichtet ist.

Beim Transport des Kanisters entfernen Sie unbedingt den Tankeinfüllstutzen, da der sonst nicht korrekt verschlossen ist.

[Zurück zu Index](#)