



Logitech® Multimedia Speaker Z213

Setup Guide

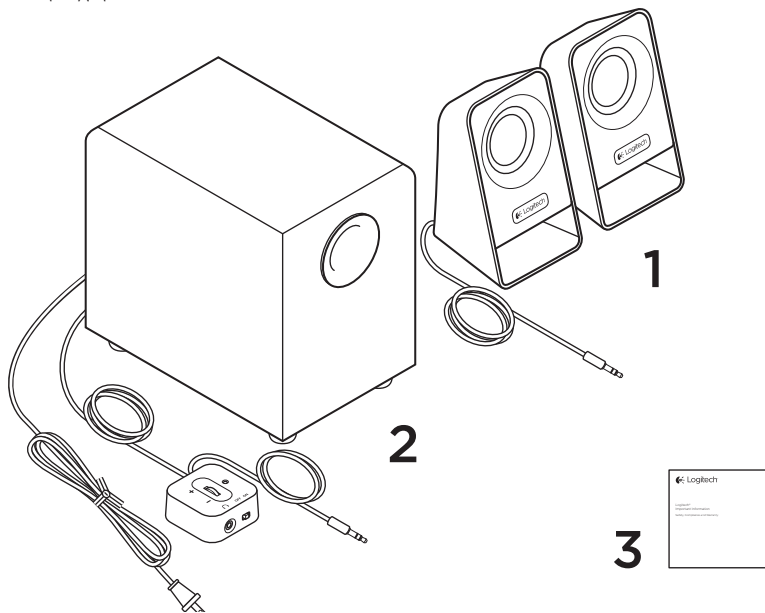


Ελληνικά. 36

www.logitech.com/support/z213



Περιεχόμενα συσκευασίας

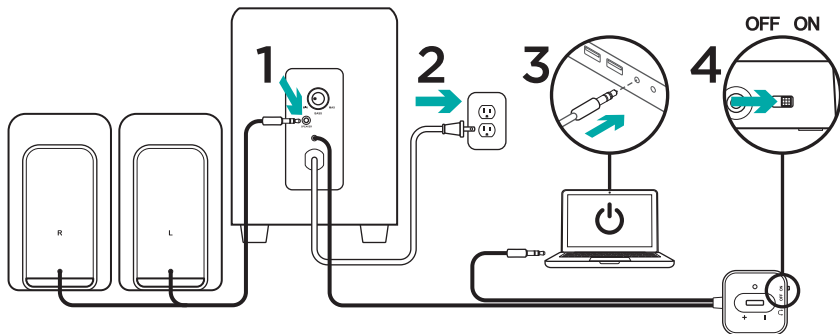


1. 2 περιφερειακά ηχεία
2. Subwoofer

3. Τεκμηρίωση χρήστη



Εγκατάσταση



1. Συνδέστε το καλώδιο των περιφερειακών ηχείων στην υποδοχή του subwoofer.
2. Στη συνέχεια, συνδέστε το καλώδιο ρεύματος σε μια πρίζα.
3. Τοποθετήστε το βύσμα 3,5 mm από το ενσύρματο χειριστήριο στην υποδοχή ήχου της συσκευής σας (υπολογιστής, tablet, smartphone, κλπ.).
4. Τοποθετήστε στη θέση ON το κουμπί ON/OFF στο ενσύρματο χειριστήριο, ώστε να ενεργοποιήσετε τα ηχεία Z213.

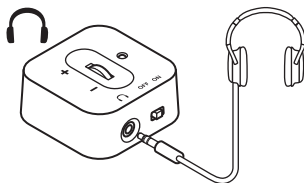


Χαρακτηριστικά



Ρύθμιση έντασης ηχείου

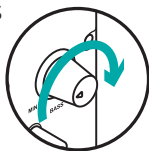
Ρυθμίστε την ένταση των ηχείων Multimedia Speaker Z213 χρησιμοποιώντας το ειδικό ρυθμιστικό στο κέντρο του ενσύρματου χειριστηρίου.



Χρήση ακουστικών

Οι περισσότεροι τύποι αναλογικών ακουστικών με ακροδέκτη 3,5 mm μπορούν να συνδεθούν στην υποδοχή ακουστικών στο μπροστινό μέρος του ενσύρματου τηλεχειριστηρίου. Όταν συνδέετε τα ακουστικά, ο ήχος από τα ηχεία διακόπτεται αυτόματα. Με τα ακουστικά συνδεδεμένα στα ηχεία Multimedia Speaker Z213, η ρύθμιση της έντασης γίνεται μέσω της συσκευής ήχου σας (υπολογιστής, tablet ή smartphone). Η ένταση ήχου των ακουστικών δεν θα επηρεαστεί από τη ρύθμιση της έντασης στο ενσύρματο χειριστήριο.

BASS



Προσαρμογή των ρυθμίσεων χαμηλών συχνοτήτων

Για να ρυθμίσετε το επίπεδο των μπάσων στα ηχεία Multimedia Speaker Z213, περιστρέψτε προς τα δεξιά το ειδικό ρυθμιστικό μπάσων στο πίσω μέρος του subwoofer.



www.logitech.com

www.logitech.com/support/z213

© 2014 Logitech. All rights reserved. Logitech, the Logitech logo, and other Logitech marks are owned by Logitech and may be registered. All other trademarks are the property of their respective owners. Logitech assumes no responsibility for any errors that may appear in this manual. Information contained herein is subject to change without notice.

621-000359.002