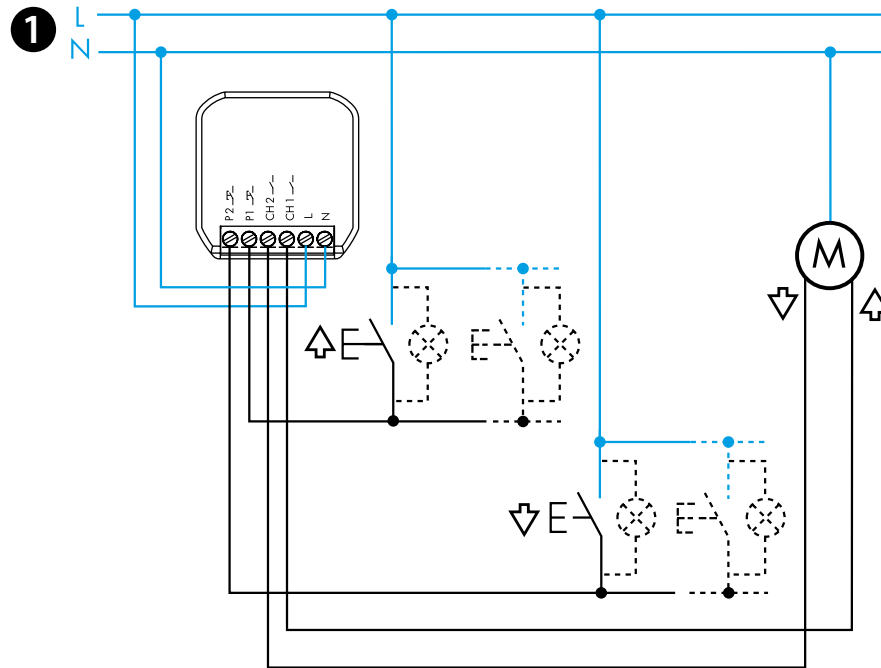




13.S2

EN 60669-1/EN 60669-2-1	
	13.S2.8.230.B000 U _N 230 V AC (50/60 Hz) U _{min} 184 V AC U _{max} 253 V AC P 2 VA (50 Hz) / 0.5 W
Ch1	2 NO (DPST-NO) 6A 230 V AC
Ch2	AC1 1380 VA AC15 (230 V AC) 300 VA M (230 V AC) 200 W
	(-10...+50)°C
	5 (≤ 1 mA)
IP20	



ΕΛΛΗΝΙΚΑ

13.S2.8.230.B000
ΣΥΣΚΕΥΗ ΚΟΥΡΤΙΝΩΝ

1 ΔΙΑΓΡΑΜΜΑ ΣΥΝΔΕΣΗΣ

Κανάλι 1: Ch1 - Πλήκτρο 1 (P1)
Κανάλι 2: Ch2 - Πλήκτρο 2 (P1)

2 ΕΦΑΡΜΟΓΗ FINDER TOOLBOX

Με την εφαρμογή Finder Toolbox μπορείτε:
- Ρυθμίστε τους χρόνους στα κανάλια Ch1 - Ch2
- Να συσχετίζετε τα ασύρματα πλήκτρα
- Να ορίζετε τα σενάρια

ΣΗΜΕΙΩΣΕΙΣ

- Εύρος ζώνης μετάδοσης: ±10 μ σε ελεύθερο πεδίο, χωρίς εμπόδια
- Το εύρος ζώνης μετάδοσης μπορεί να διαφέρει ανάλογα με τη δομή του κτιρίου
Παραδείγματα:
- Τοίχοι από σπλισμένο σκυρόδεμα ή και μεταλλικοί τοίχοι
- Ελαφριοί τοίχοι με πλήρωση από μονωτικό μαλλί σε μεταλλικά ελάσματα
- Ψευδοροφές με πάνελ από μέταλλο ή ανθρακοίνα
- Γυαλί ή μολυβδύαλος με επένδυση από μέταλλο, έπιπλα από ατσάλι

3 ΛΕΙΤΟΥΡΓΙΕΣ

Download on the **App Store**

FINDER TOOLBOX

GET IT ON **Google Play**

