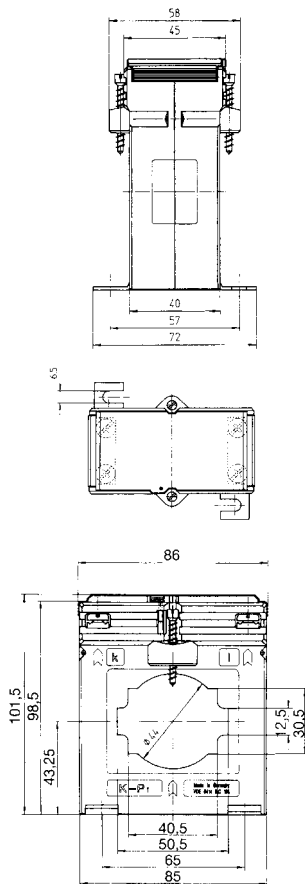


(E)ASK 51.4

Aufsteck-Stromwandler

Plug-in current transformers



E...= zugelassener Verrechnungsstromwandler
Tariff Current Transformer

Prim. Strom prim. current	VA	ASK Sek.Strom / sec.current 1A				EASK Sek.Strom / sec.current 1A			
		Klasse / class 1		Klasse / class 0,5		Klasse / class 0,5		Klasse / class 0,2	
		Best.-Nr. order-no.		Best.-Nr. order-no.		Best.-Nr. order-no.		Best.-Nr. order-no.	
100	1,5	16243				16742			
	2,5					16743			
150	1,5	16244		16211		16744		16713	
	2,5	16245		16210		16745			
200	1,5			16212		16746		16715	
	2,5	16246		16213		16747		16716	
	5	16247		16352		16748		16717	
250	1,5			16214		16749		16718	
	2,5	16248		16215		16750		16719	
	5	16249		16353		16751		16720	
	10	16390							
300	2,5	16250		16217		16753		16722	
	5	16251		16218		16754		16723	
	10	16252							
400	2,5	16253		16219		16755		16724	
	5	16254		16220		16756		16725	
	10	16255		16221		16757		16726	
	15	16256							
500	2,5	16257		16222		16758		16727	
	5	16258		16223		16759		16728	
	10	16259		16224		16760		16729	
	15	16260							
600	2,5	16261		16225		16761		16730	
	5	16262		16226		16762		16731	
	10	16263		16227		16763		16732	
	15	16264		16354		16764		16733	
750	2,5	16265		16228				16734	
	5	16266		16229		16766		16735	
	10	16267		16230		16767		16736	
	15	16268				16768		16737	
800	5	16269		16231					
	10	16270		16232					
	15	16271		16233					
	30	16272							
1000	5	16273		16234		16770		16739	
	10	16274		16235		16771		16740	
	15	16275		16236		16772		16741	
	30	16276							
1200	5	16277		16237					
	10	16278		16238					
	15	16279		16239					
	30	16280							
1250	5	16281		16240					
	10	16282		16241					
	15	16283		16242					
	30	16284							

Primärleiter <i>Primary conductor</i>	50 x 12 mm 2 x 40 x 10 mm
Rundleiter <i>Round conductor</i>	Ø 44,0 mm
Wandlerbreite <i>Transformer width</i>	85 mm
Schnappbefestigung <i>Snap-on mounting</i>	Best.-Nr./order-no. -
Plombierplatte <i>Sealed shutter</i>	Best.-Nr./order-no. 59042

ASK 51.4 2U / ASK 51.4 3U

Prim. Strom prim. current	VA	Sek.strom / sec.current 1A	
		Klasse / class 1	
		Best.-Nr. order-no.	
400-200	5-2,5	16330	
	10-5	16331	
500-250	5-2,5	16332	
	10-5	16333	
600-300	5-2,5	16334	
	10-5	16335	
800-400	5-2,5	16336	
	10-5	16337	
	15-7,5	16338	
1000-500	5-2,5	16339	
	10-5	16340	
	15-7,5	16341	
1200-600	5-2,5	16342	
	10-5	16343	
	15-7,5	16344	
	30-15	16345	

Prim. Strom prim. current	VA	Sek.strom / sec.current 1A	
		Klasse / class 1	
		Best.-Nr. order-no.	
800-400-200	10-5-2,5	16362	
1000-500-250	10-5-2,5	16363	
	15-7,5-2,5	16364	
1200-600-300	10-5-2,5	16365	
	15-7,5-2,5	16366	
1200-1000-300	7,5-5-2,5	16374	
1000-600-400	10-5-2,5	16375	
1000-600-300	15-10-5	16376	
600-400-200	15-7,5-5	16378	
1000-800-600	15-10-5	16379	
1000-600-300	10-5-2,5	16380	

(E)ASK 51.4 2U / ASK 51.4 3U

E...= zugelassener Verrechnungsstromwandler
Tariff Current Transformer

Prim. Strom prim. current	VA	ASK Sek.strom / sec.current 5A		EASK Sek.Strom / sec.current 5A	
		Klasse / class 1		Klasse / class 0,5	Klasse / class 0,5s
		Best.-Nr. order-no.		Best.-Nr. order-no.	Best.-Nr. order-no.
200-100	5-2,5			16611	16621
300-150	5-2,5			16612	16622
400-200	5-2,5	16130		16613	16623
	10-5	16131		16614	16624
500-250	5-2,5	16132		16615	16625
	10-5	16133		16616	16626
600-300	5-2,5	16134		16617	16627
	10-5	16135		16618	16628
800-400	5-2,5	16136			
	10-5	16137			
	15-7,5	16138			
1000-500	5-2,5	16139		16619	16629
	10-5	16140		16620	16630
	15-7,5	16141			
1200-600	5-2,5	16142			
	10-5	16143			
	15-7,5	16144			
	30-15	16145			

Prim. Strom prim. current	VA	ASK Sek.strom / sec.current 5A	
		Klasse / class 1	
		Best.-Nr. order-no.	
800-400-200	10-5-2,5	16162	
1000-500-250	10-5-2,5	16163	
	15-7,5-2,5	16164	
1200-600-300	10-5-2,5	16165	
	15-7,5-2,5	16166	
1200-1000-300	7,5-5-2,5	16174	
1000-600-400	10-5-2,5	16175	
1000-600-300	15-10-5	16176	
600-400-200	15-7,5-5	16178	
1000-800-600	15-10-5	16179	
1000-600-300	10-5-2,5	16180	