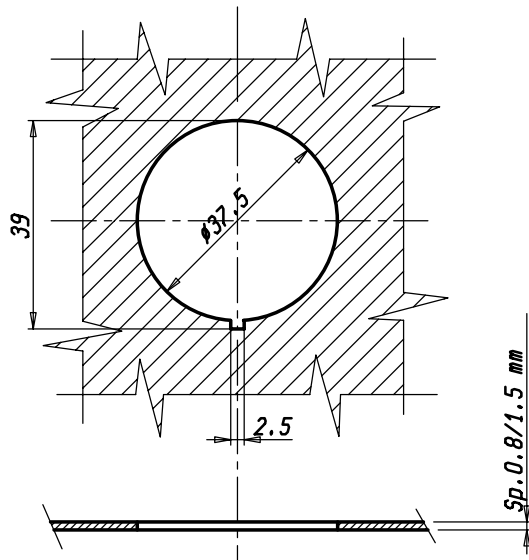
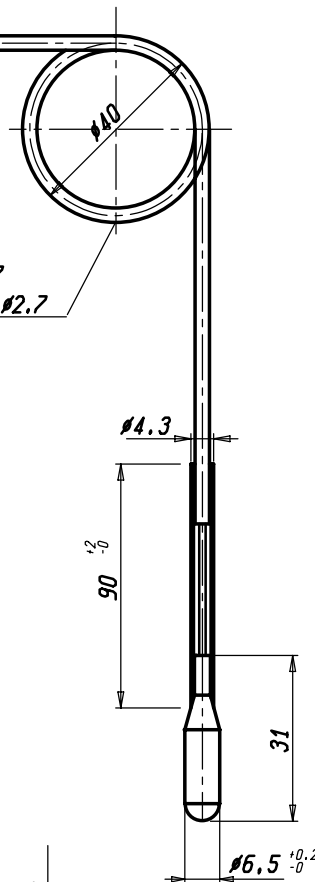


CAPILLARE RIC. PE NERO $\varnothing 2.7$
 CAPILLARY PE COVERED BLACK $\varnothing 2.7$
 L = 1500 $^{+25}_{-0}$ mm



Sp.O. 8/1.5 mm

DATI TECNICI - TECHNICAL DATA	
CAMPO DI LAVORO RANGE	0/120°C
INVOLUCRO IN MATERIALE PLASTICO PLASTIC HOUSING	NERO BLACK
SCHERMO DIAL	BIANCO WHITE
SCRITTE INSCRIPTIONS	NERE BLACK
TARATURA CALIBRATED	50°C ±2°C
CONTROLLO CHECK CONTROL	0°C ±5°C 80°C ±3.5°C
TEMPERATURAMAX SOPPORTAZIONE CORPO MAX WITHSTANDING BODY TEMPERATURE	70°C

Pos.	Codice	Denominazione	N. Pezzi	Note								
Materiale												
Trattamento												
C P S G	Peso grezzo	Quote senza indicazione di tolleranza: precisione gruppo		Lunghezza lato minore $\nabla \infty$								
	Peso finito	da 0 a < 6	da 6 a < 30	da 30 a < 120	da 120 a < 315	da 315 a < 1000	da 1000 a ≤ 2000	OLTRE 2000	da 0 a < 10	da 10 a < 50	da 50 a ≤ 100	OLTRE 100
	Progetto N°	A	B	C					±1*	±30'	±20'	±10'
		±0.05	±0.1	±0.15	±0.2	±0.3	±0.5	-				
	±0.1	±0.2	±0.3	±0.5	±0.8	±1.2	±2					
	±0.2	±0.5	±0.8	±1.2	±2	±3	±4					
Dis.	PALA		10/04/95	Verif.	BOTTIN		10/04/95	Approv.				
Scala	1:1		Sost. il		Sost. dal		s.p.a.					
Denominaz.	TERMOMETRO CIRCOLARE ROUND THERMOMETER 904.12.0.15.5							Dis. 60107 /A				
/ A / Mod. / Modif. / num.	A3 Il presente disegno non può essere riprodotto, copiato o comunicato a terzi senza la nostra autorizzazione, come a termine di legge sui diritti d'autore											