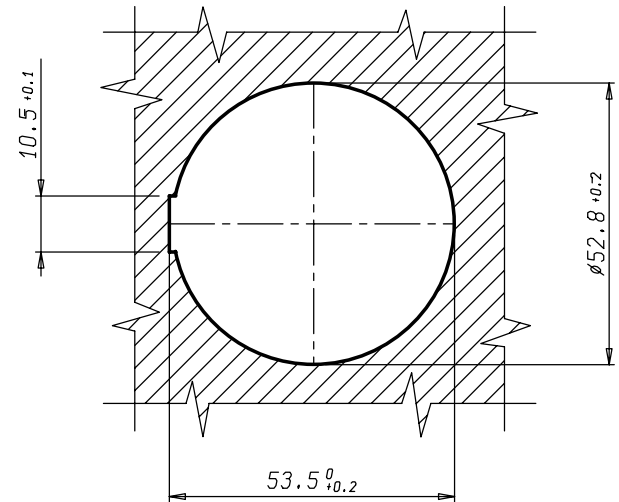


CAPILLARE RIC. PVC NERO  $\phi 2.7$   
CAPILLARY PVC COVERED BLACK  $\phi 2.7$

VISTA B

VISTA A



DATI TECNICI - TECHNICAL DATA	
CAMPO DI LAVORO RANGE	0/120°C
INVOLUCRO IN MATERIALE PLASTICO PLASTIC HOUSING	NERO BLACK
TEMPERATURA MAX. SOPPORTAZIONE CORPO MAX. WITHSTANDING BODY TEMPERATURE	70°C
SCHERNO / DIAL SCRITTE / INSCRIPTION	NERO / BLACK BIANCHE / WHITE
CARATTERI DI STAMPA TYPE FACE	HELVETICA MEDIUM 12pt 3mm
CORNICE PIANA PLAIN FRAME	NERA BLACK
TARATURA CALIBRATED	50°C ±2°C
CONTROLLO CHECK CONTROL	0°C ±5°C      80°C ±3.5°C
RAGGIO MINIMO DI CURVATURA CAPILLARE MIN. CAPILLARY BENDING RADIUS	5 mm

Pos.	Codice	Denominazione	N. Pezzi	Note								
Materiale												
Trattamento												
C P V S	Peso grezzo	Quote senza indicazione di tolleranza: precisione gruppo A		Lunghezza lato minore $\alpha^\circ$								
	Peso finito	da 0 a < 6	da 6 a < 30	da 30 a < 120	da 120 a < 315	da 315 a < 1000	da 1000 a < 2000	OLTRE 2000	da 0 a < 10	da 10 a < 50	da 50 a < 100	OLTRE 100
	Progetto N°	A ±0.05	B ±0.1	C ±0.2	+0.1	+0.2	+0.3	+0.5	-	±1°	±30'	±20'
Dis. P. PALA		06/1995	Verif. BOTTIN	06/1995	Approv.							
Scala		1:1	Sost. il									
Denominaz.		TERMOMETRO CIRCOLARE 902 ROUND THERMOMETER 902			Dis.			10247		B1		
A3		Il presente disegno non può essere riprodotto, copiato o comunicato a terzi senza la nostra autorizzazione, come a termine di legge sui diritti d'autore										