

Panasonic
ideas for life

**CONTADOR HORARIO
A MOTOR
TAMAÑO 48 x 24 mm**

**Contadores
horarios
TH63·TH64**

TH64 (con función de reset)



TH63 (sin función de reset)

3. Display con un amplio rango de medida

La medida que aparece en el display va desde 0.1 horas hasta 99999.9 horas (TH63). El tamaño del dial es el mismo que el de los contadores horarios de tamaño DIN 48 x 48 (series TH14 y TH24).

4. Fácil de instalar

Se usan terminales planos (#187) para un cableado más fácil.

5. Motor síncrono de alta calidad con selector de 50/60 Hz

La precisión de giro del motor se emplea para proporcionar unos periodos de medida más largos. La frecuencia se puede seleccionar para 50 o 60 Hz.

6. Indicador rotativo

El diseño del indicador rotativo, original de NAI, nos permite una rápida monitorización (un giro cada 72 segundos).

7. Certificación CE

El contador horario satisface las directrices EMC (EN50081-2/EN50082-2) y las directrices de baja tensión (EN61010-1).

CARACTERÍSTICAS

1. Compacto para ahorrar espacio en panel

Los contadores horarios de 24 x 48 mm son la mitad del tamaño estándar DIN 48 x 48. Ayudan a ahorrar espacio en panel.

2. Botón de reset

Los contadores horarios se pueden reiniciar a 0 (TH64).

APLICACIONES TÍPICAS

Manejo de pequeños generadores y máquinas procesadoras de comida; contaje de horas para equipos alquilados; mantenimiento y manejo de equipos, etc.

ESPECIFICACIONES

Alimentación	12 V AC, 24 V AC, 48 V AC, 100 V AC, 115 a 120 V AC, 200 V AC, 220 V AC, 240 V AC	
Rango de la tensión de operación	85 a 115% de la tensión nominal de operación	
Frecuencia nominal	50/60 Hz (seleccionable por interruptor)	
Rango de cuenta	0 a 99999.9 horas (series TH63) 0 a 9999.9 horas (series TH64)	
Tiempo mínimo del display	0.1 horas (6 min)	
Potencia nominal consumida	Aprox. 1.5 W	
Resistencia nominal de aislamiento (A 500 V DC)	Min. 100 MΩ entre partes activas e inactivas	
Tensión de ruptura inicial	2,000 Vrms entre partes activas e inactivas	
Temperatura máxima alcanzable	55°C	
Resistencia a la vibración	Funcional	10 a 55 Hz: doble amplitud de 0.5 mm a 1 ciclo/min (10 min en los 3 ejes)
Resistencia a golpes	Funcional	Min 98 m/s ² {10 G} (4 veces en los 3 ejes)
	Destructiva	Min 980 m/s ² {100 G} (5 veces en los 3 ejes)
Temperatura ambiente	-10 a +50°C	
Humedad ambiente	Max. 85% RH	
Peso	Aprox. 80 g	

TIPOS DE PRODUCTOS

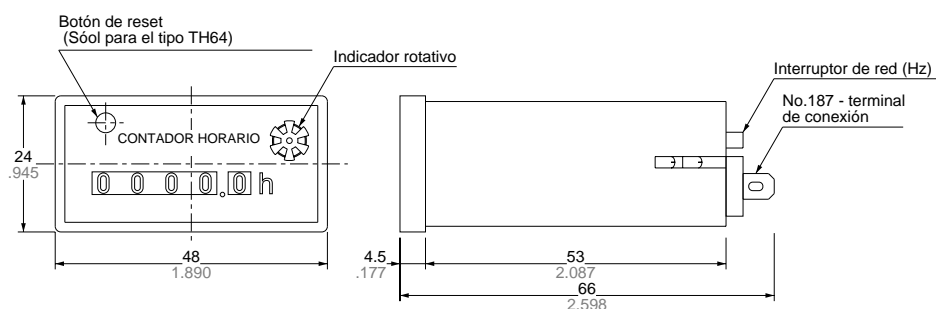
Tipo	Alimentación	Referencia	Alimentación	Referencia	Alimentación	Referencia
Tipos TH63 (sin reset)	100V AC	TH631	24V AC	TH634	115 a 120V AC	TH637
	200V AC	TH632	48V AC	TH635	220V AC	TH638
	12V AC	TH633	110V AC	TH636	240V AC	TH639
Tipos TH64 (con reset)	100V AC	TH641	24V AC	TH644	115 a 120V AC	TH647
	200V AC	TH642	48V AC	TH645	220V AC	TH648
	12V AC	TH643	110V AC	TH646	240V AC	TH649

Notas) 1. Los productos estándar tienen reconocimiento UL al igual que certificado CSA. No se necesita añadir "U" al final de la referencia.

2. Si quiere certificación CE en sus productos, especifique "CE" al final de la referencia.

DIMENSIONES

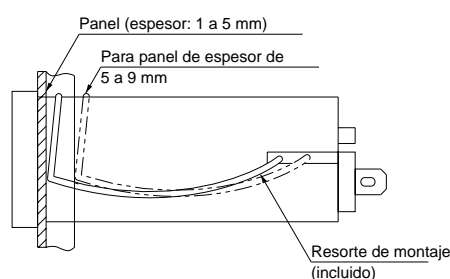
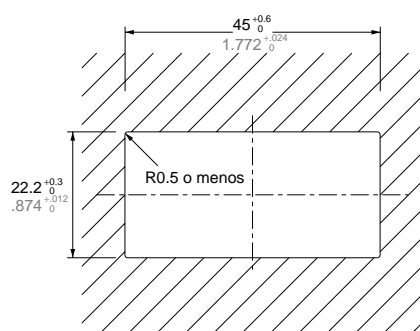
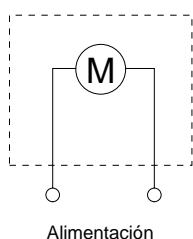
Tolerancia general: $\pm 0.5 \pm .020$ mm inch



CABLEADO

• Huevo del panel

mm inch



MONTAJE

1. Cortar un hueco en el panel de $22.2^{+0.6}_0 \times 45^{+0.6}_0$ mm.
2. Colocar el resorte de montaje hacia la parte trasera del contador horario y fijar el contador en el hueco del panel. (No se necesita separar el resorte de montaje del contador horario.) Si el panel tiene un espesor de 5 a 9 mm, mover el resorte de montaje a el otro agujero hacia la parte trasera del contador.
3. Colocar el resorte de montaje hacia la parte delantera del contador horario para asegurar el contador al panel.
4. Conectar los conectores de alimentación al contador horario. Asegúrese de usar los manguitos de aislamiento suministrados para cubrir los conectores.

