

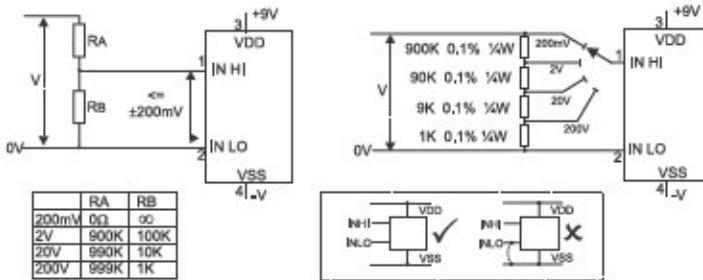
Anwendungsschaltungen

Application Circuits

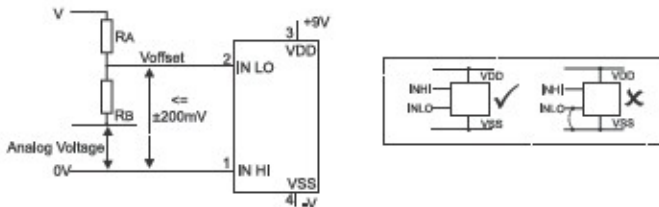
Circuits intégrés pour les applications

Toepassingschakelingen

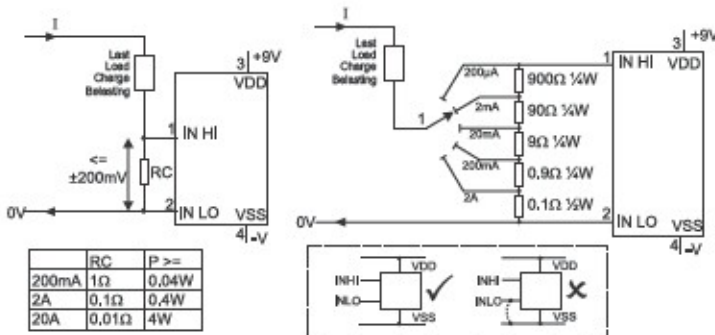
1. SPANNUNG / VOLTAGE / TENSION / SPANNING



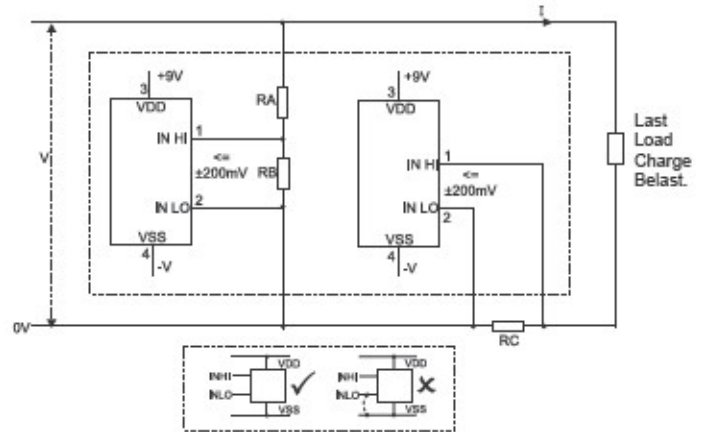
2. SPANNUNGSABGLEICH (OFFSET) / VOLTAGE OFFSET / OFFSET DE TENSION / SPANNINGSOFFSET



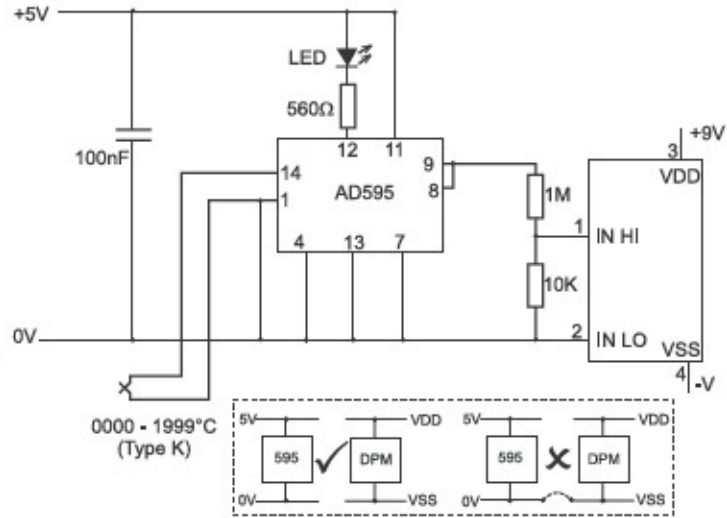
3. STROM / CURRENT / COURANT / STROOM



4. STROM UND SPANNUNG / CURRENT AND VOLTAGE / COURANT ET TENSION / STROOM EN SPANNING



5. TEMPERATUR MIT THERMOELEMENT / TEMPERATURE USING A THERMOCOUPLE / TEMPÉRATURE À L'AIDE D'UNE THERMOCOUPLE / TEMPERATUUR MIT THERMOKOPPEL



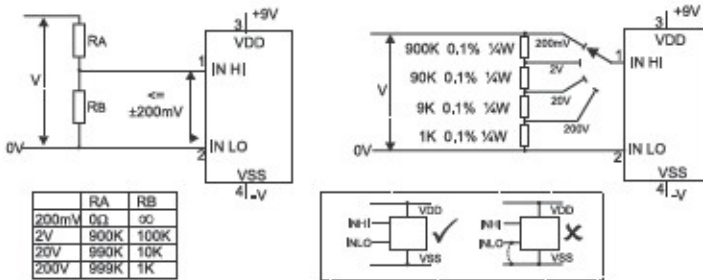
Anwendungsschaltungen

Application Circuits

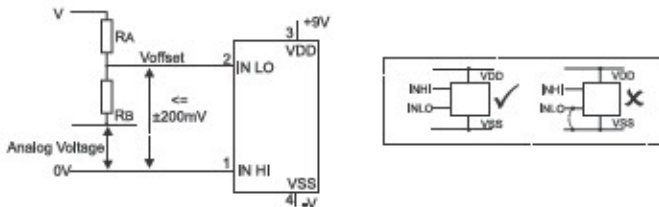
Circuits intégrés pour les applications

Toepassingschakelingen

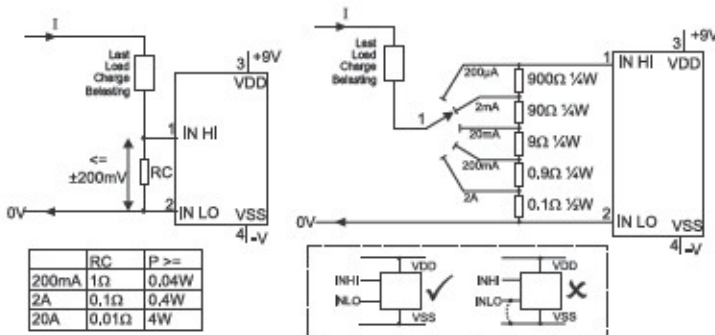
1. SPANNUNG / VOLTAGE / TENSION / SPANNING



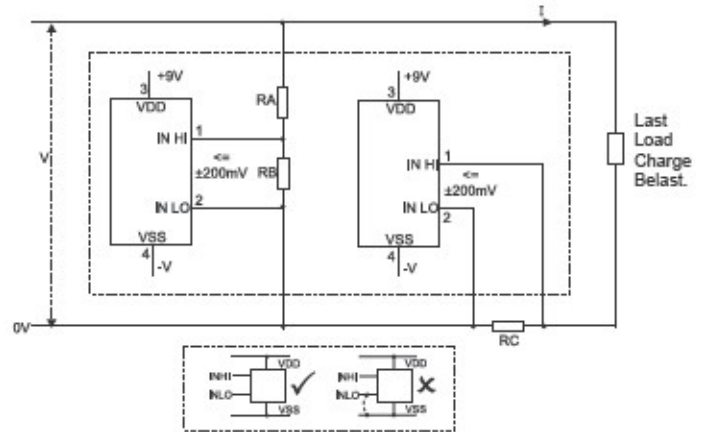
2. SPANNUNGSABGLEICH (OFFSET) / VOLTAGE OFFSET / OFFSET DE TENSION / SPANNINGSOFFSET



3. STROM / CURRENT / COURANT / STROOM



4. STROM UND SPANNUNG / CURRENT AND VOLTAGE / COURANT ET TENSION / STROOM EN SPANNING



5. TEMPERATUR MIT THERMOELEMENT / TEMPERATURE USING A THERMOCOUPLE / TEMPÉRATURE À L'AIDE D'UNE THERMOCOUPLE / TEMPERATUUR MIT THERMOKOPPEL

