

L.V. Current Transformers

ENT Series



ENT.B



ENT.30



ENT.60

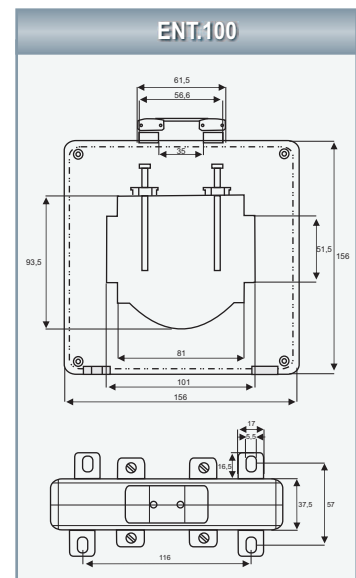
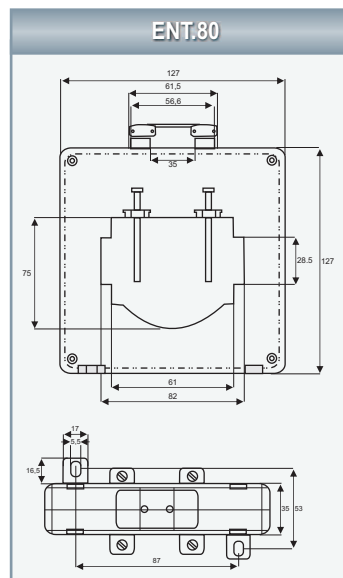
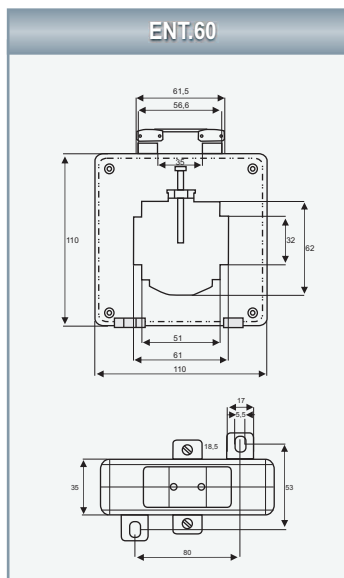
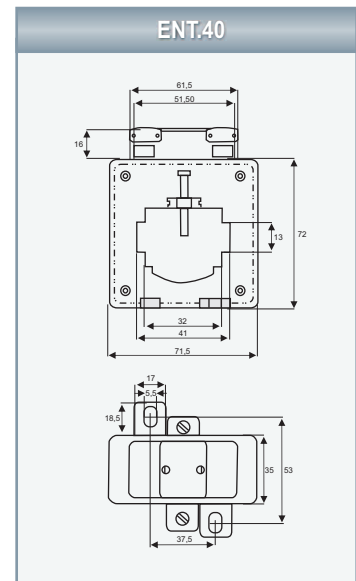
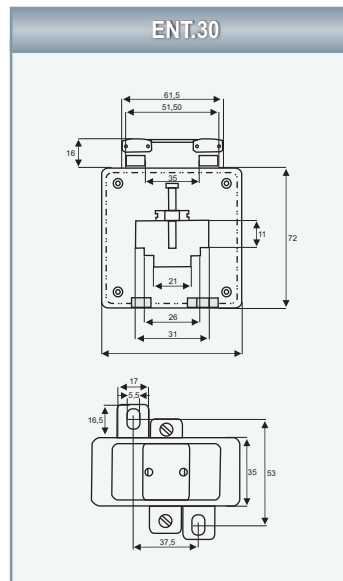
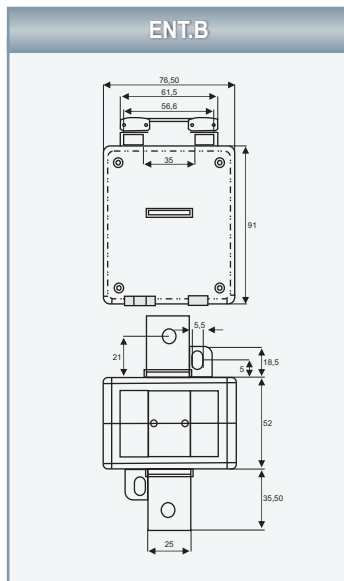


ENT.80



ENT.100

Type	Primary Current (A)	Nominal Power (VA)	Class	Size
ENT.B	5-10-15	5-10-15	0,5	1
	20-25-30-40			
	50-60-75-80			
	100-125-150			
ENT.30	30-40-50-60-75-80-100-125-150	5	1	2
	200	5-10	0,5	2
	250-300	5-10-15	0,5	2
ENT.40	400-500-600	5-10-15	0,5	3
ENT.60	750-800-1000-1250	5-10-15	0,5	4
ENT.80	1500-1600	15-30	0,5	5
ENT.100	2000-2500-3000-3200	15-30	0,5	6
	4000-5000	30	0,5	6



Power Factor Correction

