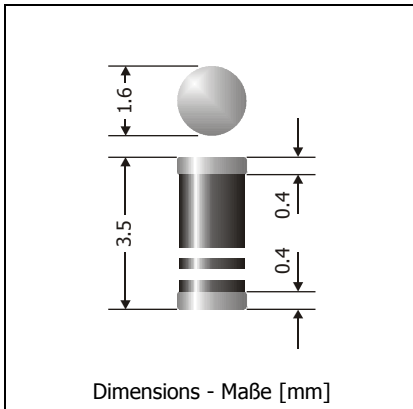



**EGL1A ... EGL1M**
**Superfast Switching Surface Mount Silicon Rectifier Diodes**  
**Superschnelle Silizium-Gleichrichterdioden für die Oberflächenmontage**

Version 2007-04-05



Nominal current – Nennstrom	1 A
Repetitive peak reverse voltage Periodische Spitzensperrspannung	50...1000 V
Plastic case MiniMELF Kunststoffgehäuse MiniMELF	DO-213AA
Weight approx. – Gewicht ca.	0.04 g
Plastic material has UL classification 94V-0 Gehäusematerial UL94V-0 klassifiziert	
Standard packaging taped and reeled Standard Lieferform gegurtet auf Rolle	

- Marking: 1. green ring denotes "cathode" and "superfast switching rectifier family"  
2. colored ring denotes "repetitive peak reverse voltage" (see below)
- Kennzeichnung: 1. grüner Ring kennzeichnet "Kathode" und "superschnelle Gleichrichter"  
2. farbiger Ring kennzeichnet "Periodische Spitzensperrspannung" (siehe unten)

**Maximum ratings****Grenzwerte**

Type Typ	Repetitive peak reverse voltage Periodische Spitzensperrspannung $V_{RRM}$ [V]	Surge peak reverse voltage Stoßspitzensperrspannung $V_{RSM}$ [V]	2. Cathode ring 2. Kathodenring
EGL1A	50	50	gray / grau
EGL1B	100	100	red / rot
EGL1D	200	200	orange / orange
EGL1G	400	400	yellow / gelb
EGL1J	600	600	green / grün
EGL1K	800	800	blue / blau
EGL1M	1000	1000	violett / violett

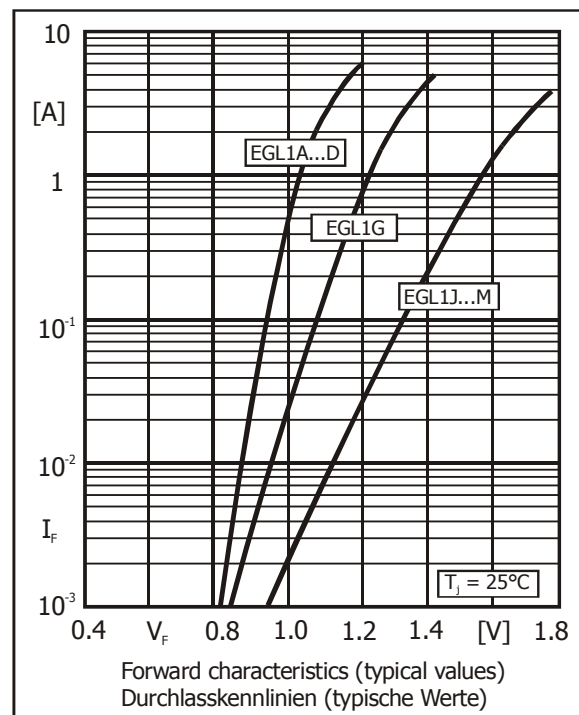
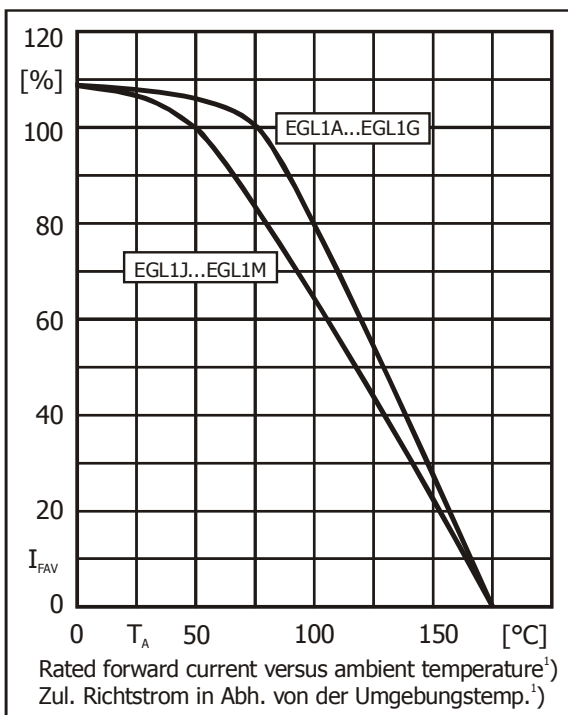
Max. average forward rectified current Dauergrenzstrom in Einwegschaltung	EGL1A...EGL1G	$T_A = 75^\circ\text{C}$	$I_{FAV}$	1 A <sup>1)</sup>
	EGL1J...EGL1M	$T_A = 50^\circ\text{C}$	$I_{FAV}$	1 A <sup>1)</sup>
Repetitive peak forward current Periodischer Spitzenstrom		$f > 15$ Hz	$I_{FRM}$	8 A <sup>1)</sup>
Peak forward surge current, 50/60 Hz half sine-wave Stoßstrom für eine 50/60 Hz Sinus-Halbwelle		$T_A = 25^\circ\text{C}$	$I_{FSM}$	25/30 A
Rating for fusing, $t < 10$ ms Grenzlastintegral, $t < 10$ ms		$T_A = 25^\circ\text{C}$	$i^2t$	4.5 A <sup>2</sup> s
Junction temperature – Sperrschichttemperatur			$T_j$	-50...+175°C
Storage temperature – Lagerungstemperatur			$T_s$	-50...+175°C

1 Mounted on P.C. board with 25 mm<sup>2</sup> copper pads at each terminal  
Montage auf Leiterplatte mit 25 mm<sup>2</sup> Kupferbelag (Löt-pad) an jedem Anschluss

**Characteristics**
**Kennwerte**

Type Typ	Reverse recovery time Sperrverzugszeit		Forward voltage Durchlass-Spannung		
	$T_j = 25^\circ\text{C}$	$t_{rr} [\text{ns}]^1)$	$V_F [\text{V}]$	at / bei	$I_F [\text{A}]$
EGL1A ... EGL1D		< 50	< 1.25		1
EGL1G		< 50	< 1.35		1
EGL1J ... EGL1M		< 75	< 1.8		1

Leakage current Sperrstrom	$T_j = 25^\circ\text{C}$ $T_j = 125^\circ\text{C}$	$V_R = V_{RRM}$ $V_R = V_{RRM}$	$I_R$ $I_R$	< 5 $\mu\text{A}$ < 50 $\mu\text{A}$
Thermal resistance junction to ambient air Wärmewiderstand Sperrschicht – umgebende Luft			$R_{thA}$	< 75 K/W <sup>2)</sup>
Thermal resistance junction to terminal Wärmewiderstand Sperrschicht – Anschluss			$R_{thT}$	< 40 K/W



- $I_F = 0.5 \text{ A}$  through/über  $I_R = 1 \text{ A}$  to/auf  $I_R = 0.25 \text{ A}$
- Mounted on P.C. board with 25 mm<sup>2</sup> copper pads at each terminal  
 Montage auf Leiterplatte mit 25 mm<sup>2</sup> Kupferbelag (Löt-pad) an jedem Anschluss