

LED Anzeige mit Metallgehäuse SMQD 06 / Außenreflektor

Spezifikation

LED Leuchte in 6 Leuchtfarben für Frontplatteneinbau.
Verchromtes Messinggehäuse mit Gewinde M6x0,5mm für
Schraubbefestigung. Lieferung incl. Unterlegring und
Befestigungsmutter.

Material

Gehäuse: CuZn verchromt
Isolierteil: PC in Leuchtfarbe
Mutter: CuZn vernickelt
U-Ring: Fe vernickelt

Einbau-Öffnung

Ø6+0,2 mm

Anschluss

Flachstecker 2,5x0,5 mm

Optionen

Gehäuse mattchrom
Einbau anderer LED-Typen gleicher Bauform auf Anfrage

LED Indicator with metal housing SMQD 06 / Outside Reflector

Specification

LED indicator for front panel mounting. Available in 6
different colours. Chrome plated brass housing with
M6x0.5mm for screw mounting; complete with washer and
nut.

Material

housing: CuZn chromium plated
Insulating part: PC in light colour
nut: CuZn nickel-plated
washer: Fe nickel-plated

Mounting-hole

Ø6+0.2 mm

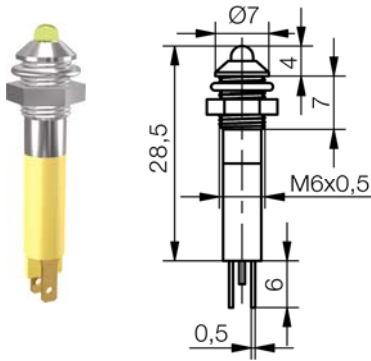
Connection

Tab terminal 2.5x0.5 mm

Options

frosted chromium plated housing
mounting of other LED-types in the same size possible on
request

LED optische-, elektrische Kenn- / Grenzdaten LED optical-, electrical- Characteristics max. ratings	Zeichen / sign Einheit / unit Parameter	Farbe / colour rot / red	Farbe / colour gelb / yellow	Farbe / colour grün / green	Farbe / colour blau / blue	Farbe / colour weiß / white	Farbe / colour ultra-grün / ultra green
LED Typ / LED type		D3	D3	D3	D3	D3	
Lichtstärke typ. / typical luminous intensity	I_v / mcd / $I_f = 20$ mA	25	25	25	75	75	
Dominante Wellenlänge / dominant wavelength	λ_{DOM} / nm	628	588	570	470	$x = 0,25-0,37$ $y = 0,205-0,375$	
Abstrahlwinkel / viewing angle	2ϕ / °	60	60	60	60	60	
Betriebstemperatur / operating temperature	T_{OP} / °C	-40 / +70	-40 / +70	-40 / +70	-40 / +70	-40 / +70	
Lagertemperatur / storage temperature	T_{STG} / °C	-40 / +100	-40 / +100	-40 / +100	-40 / +100	-40 / +100	
Stromaufnahme / Current consumption	I_{CC} / mA / bei 12V I_{CC} / mA / bei 24V	17,8 12,2	17,8 12,2	14,3 11,0	14,3 11,0	14,3 11,0	



Außenreflektor glanzchrom Outside reflector polish chromium Typ / type	Artikel Nr.: / part number	
	12-14 V	24-28 V
rot / red	SMQD 06012	SMQD 06014
gelb / yellow	SMQD 06112	SMQD 06114
grün / green	SMQD 06212	SMQD 06214
blau / blue	SMQD 06412	SMQD 06414
weiß / white	SMQD 06612	SMQD 06614

Außenreflektor schwarzchrom Outside reflector black chromium Typ / type	Artikel Nr.: / part number	
	12-14 V	24-28 V
rot / red	SMRD 06012	SMRD 06014
gelb / yellow	SMRD 06112	SMRD 06114
grün / green	SMRD 06212	SMRD 06214
blau / blue	SMRD 06412	SMRD 06414
weiß / white	SMRD 06612	SMRD 06614

Änderungshistorie

09.10.2009	Angaben der Stromwerte richtig gestellt.