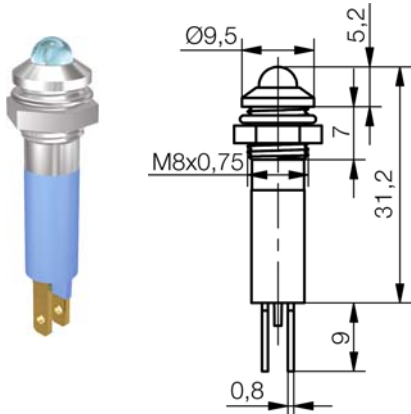




LED-Signalleuchte SMQD 08
Außenreflektor

LED-Signal Indicator SMQD 08
Outside Reflector



Spezifikation

LED-Leuchte Einbau-Ø8 mm für Schraubbefestigung im verchromten Metallgehäuse. Das benötigte Befestigungsmaterial ist im Lieferumfang enthalten.

Specification

LED indicator, mounting-Ø8 mm with polished chromium plated metal housing. The required mounting material is included in delivery.

Material

Gehäuse: CuZn verchromt
Mutter: CuZn vernickelt
U-Ring: Fe vernickelt
Codierstopfen: PC in Leuchtfarbe

Material

Housing: CuZn chromium plated
nut: CuZn nickel-plated
washer: Fe nickel-plated
Plug: PC in luminous colour

Einbau-Öffnung

Ø8+0,2 mm

Mounting-hole

Ø8+0.2 mm

Anschluss

Flachstecker 2,8x0,8 mm

Connection

Tab terminal 2.8x0.8 mm

Optionen

Gehäuse in mattchrom
Litzenanschluss
AT Adapter System

Options

Housing frosted chromium plated
Stranded wire connection
AT adapter system

glanzchrom / chromium plated Typ / type	Artikel Nr.: / part number	
	12-14 V	24-28 V
rot / red	SMQD 08022	SMQD 08024
gelb / yellow	SMQD 08122	SMQD 08124
grün / green	SMQD 08222	SMQD 08224
blau / blue	SMQD 08422	SMQD 08424
weiß / white	SMQD 08622	SMQD 08624

schwarzchrom / black chromium Typ / type	Artikel Nr.: / part number	
	12-14 V	24-28 V
rot / red	SMRD 08022	SMRD 08024
gelb / yellow	SMRD 08122	SMRD 08124
grün / green	SMRD 08222	SMRD 08224
blau / blue	SMRD 08422	SMRD 08424
weiß / white	SMRD 08622	SMRD 08624

LED optische-, elektrische Kenn- / Grenzdaten LED optical-, electrical- Characteristics max. ratings	Zeichen / sign Einheit / unit Parameter	Farbe / colour rot / red	Farbe / colour gelb / yellow	Farbe / colour grün / green	Farbe / colour blau / blue	Farbe / colour weiß / white	Farbe / colour ultra-grün / ultra green
LED Typ / LED type		D5	D5	D5	D5	D5	
Lichtstärke typ. / typical luminous intensity	I_v / mcd / $I_F = 20$ mA	40	60	40	75	75	
Dominante Wellenlänge / dominant wavelength	λ_{DOM} / nm	628	588	570	470	$x = 0,25-0,37$ $y = 0,205-0,375$	
Abstrahlwinkel / viewing angle	2ϕ / °	50	50	50	50	50	
Betriebstemperatur / operating temperature	T_{OP} / °C	-40 / +70	-40 / +70	-40 / +70	-40 / +70	-40 / +70	
Lagertemperatur / storage temperature	T_{STG} / °C	-40 / +100	-40 / +100	-40 / +100	-40 / +100	-40 / +100	
Stromaufnahme / Current consumption	I_{CC} / mA	12	12	12	15	15	