

## Signalleuchte SMxD/E 14 Innenreflektor

### Spezifikation

LED-Leuchte Einbau-Ø14 mm für Schraubbefestigung im verchromten Metallgehäuse. Das benötigte Befestigungsmaterial ist im Lieferumfang enthalten.

### Material

Reflektor: CuZn verchromt  
Gehäuse: PC in Leuchtfarbe  
Mutter: CuZn vernickelt  
U-Ring: Fe vernickelt

### Einbau-Öffnung

Ø14+0,2 mm

### Anschluss

Flachstecker 2,8x0,8 mm

### Optionen

Gehäuse in mattchrom

## Signal Indicator SMxD/E 14 Inside Reflector

### Specification

LED indicator, mounting-Ø14 mm with polished chromium plated metal housing for screw fastening. The required mounting material is included in delivery.

### Material

Reflector: CuZn chromium plated  
Housing: PC in luminous colour  
nut: CuZn nickel-plated  
washer: Fe nickel-plated

### Mounting-hole

Ø14+0.2 mm

### Connection

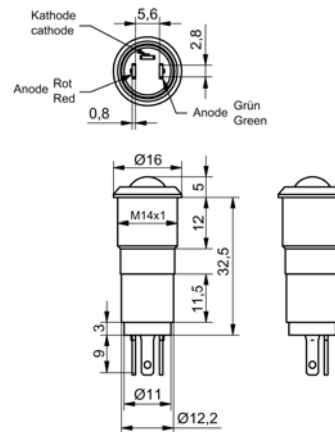
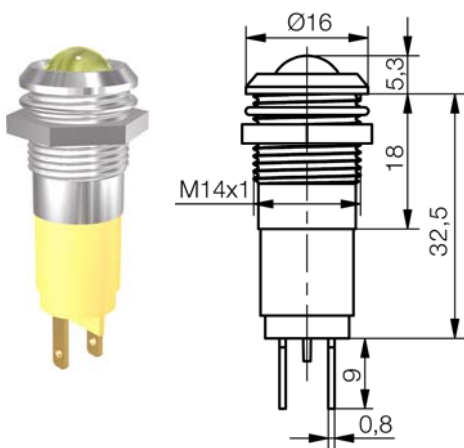
Tab terminal 2.8x0.8 mm

### Options

Housing frosted chromium plated

LED optische-, elektrische Kenn- / Grenzdaten LED optical-, electrical- Characteristics max. ratings	Zeichen / sign Einheit / unit Parameter	Farbe / colour rot / red	Farbe / colour gelb / yellow	Farbe / colour grün / green	Farbe / colour blau / blue	Farbe / colour weiß / white	Farbe / colour ultra-grün / ultra green
LED Typ / LED type		D1 E1*	D1	D1 E1*			
Lichtstärke typ. / typical luminous intensity	$I_v / mcd / I_F = 20 \text{ mA}$	100 80*	50	60 50*			
Dominante Wellenlänge / dominant wavelength	$\lambda_{DOM} / \text{nm}$	625	588	570			
Abstrahlwinkel / viewing angle	$2\phi / ^\circ$	60 50*	60	60 50*			
Betriebstemperatur / operating temperature	$T_{OP} / ^\circ\text{C}$	-40 / +85	-40 / +85	-40 / +85			
Lagertemperatur / storage temperature	$T_{STG} / ^\circ\text{C}$	-40 / +85	-40 / +85	-40 / +85			
Stromaufnahme / Current consumption	$I_{CC} / \text{mA}$	12	12	12			
Lebensdauer* typ. bei 25°C/ Life time* typ. at 25°C	h	50.000	50.000	50.000			

\* Abfall auf 50% des Ausgangswertes / Decrease to 50 % of the initial value



Version Zweifarbig  
Version two-coloured

glanzchrom / chromium plated Typ / type	Artikel Nr.: / part number	
	12-14 V	24-28 V
rot / red	SMBD 14022	SMBD 14024
gelb / yellow	SMBD 14122	SMBD 14124
grün / green	SMBD 14222	SMBD 14224
rot-grün / red-green	SMBE 14222	SMBE 14224

schwarzchrom / black chromium Typ / type	Artikel Nr.: / part number	
	12-14 V	24-28 V
rot / red	SMDD 14022	SMDD 14024
gelb / yellow	SMDD 14122	SMDD 14124
grün / green	SMDD 14222	SMDD 14224
rot-grün / red-green	SMDE 14222	SMDE 14224

glanzchrom / chromium plated Typ / type	Artikel Nr.: / part number	
	Ohne Vorwiderstand / without multiplier	
rot / red	SMBD 14020	
gelb / yellow	SMBD 14120	
grün / green	SMBD 14220	
rot-grün / red-green	SMBE 14220	

schwarzchrom / black chromium Typ / type	Artikel Nr.: / part number	
	Ohne Vorwiderstand / without multiplier	
rot / red	SMDD 14020	
gelb / yellow	SMDD 14120	
grün / green	SMDD 14220	
rot-grün / red-green	SMDE 14220	