



Leiterplattenanzeige mit 3 mm LEDs DVCD

Spezifikation

LED Baustein anreihbar im Raster 5,0 mm bzw. 5,08 mm.
RoHS konform.

Material

Gehäuse: PA6.6 schwarz, UL-94: V-0

Optionen

Einbau anderer LED Typen gleicher Bauform auf Anfrage

PC board indicators with 3 mm LEDs DVCD

Specification

LED pitching 5.0 mm or 5.08 mm.
RoHS compliant.

Material

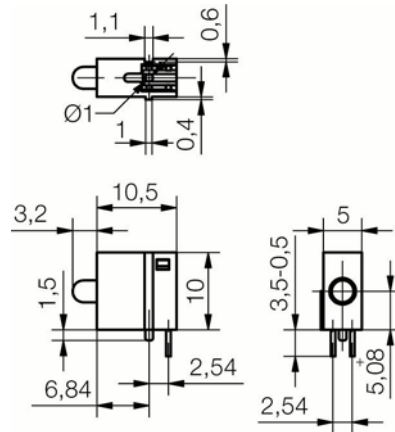
housing: PA6.6 black, UL-94: V-0

Options

mounting of other LED types on request

LED optische-, elektrische Kenn- / Grenzdaten LED optical-, electrical- Characteristics max. ratings	Zeichen / sign Einheit / unit Parameter	Farbe / colour rot / red	Farbe / colour gelb / yellow	Farbe / colour grün / green	Farbe / colour blau / blue	Farbe / colour weiß / white	Farbe / colour ultra-grün / ultra green
LED Typ / LED type		D3	D3	D3	D3	D3	
Lichtstärke typ. / typical luminous intensity	$I_v / mcd / I_F = 20 mA$ $I_v / mcd / I_F = 10 mA^*$	18*	12*	14*	250	50	
Dominante Wellenlänge / dominant wavelength	λ_{DOM} / nm	628	587	570	468	$x = 0,25-0,37$ $y = 0,205-0,375$	
Abstrahlwinkel / viewing angle	$2\phi / ^\circ$	70	70	70	50	50	
Betriebstemperatur / operating temperature	$T_{OP} / ^\circ C$	-40 / +70	-40 / +70	-40 / +70	-40 / +70	-40 / +70	
Lagertemperatur / storage temperature	$T_{STG} / ^\circ C$	-40 / +100	-40 / +100	-40 / +100	-40 / +100	-40 / +100	
Lebensdauer* typ. bei 25°C Life time* typ. at 25°C	h	50.000					

*Abfall der Helligkeit um 50% des Ausgangswerts / reduction of the brightness about 50% of the initial value



Typ / type	Artikel Nr.: / part number
rot / red	DVCD 10
gelb / yellow	DVCD 11
grün / green	DVCD 12
blau / blue	DVCD 14
weiß / white	DVCD 16