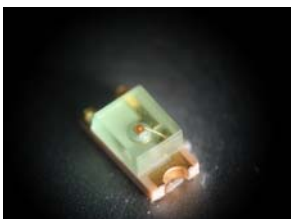


Package	Type	Emission colour	λ_D (nm) colour coordinates	I_F [mA]	I_V [mcd]		$2\phi_{1/2}$ [deg.]
					min.	typ.	

1206 - Gehäuse
mit Linse1206 - package
with lens

OLS-330 UW	white	x = 0.32 y = 0.33	15	140 - 450	270	40
OLS-330 MW	white	x = 0.32 y = 0.33	15	450 - 750	450	40
OLS-330 MB 460	blue	460	20	45 - 150	90	40
OLS-330 UG 505	green	505	20	200 - 350	210	40
OLS-330 UG 525	green	525	20	240 - 450	270	40
OLS-330 HYG	green	572	20	100 - 220	130	40
OLS-330 HY	yellow	590	20	240 - 500	300	40
OLS-330 SUD	orange	605	20	240 - 450	270	40
OLS-330 HD	orange	615	20	240 - 450	270	40
OLS-330 HSD	red	625	20	240 - 450	270	40
OLS-330 HR	red	632	20	150 - 320	190	40



1206 - Gehäuse

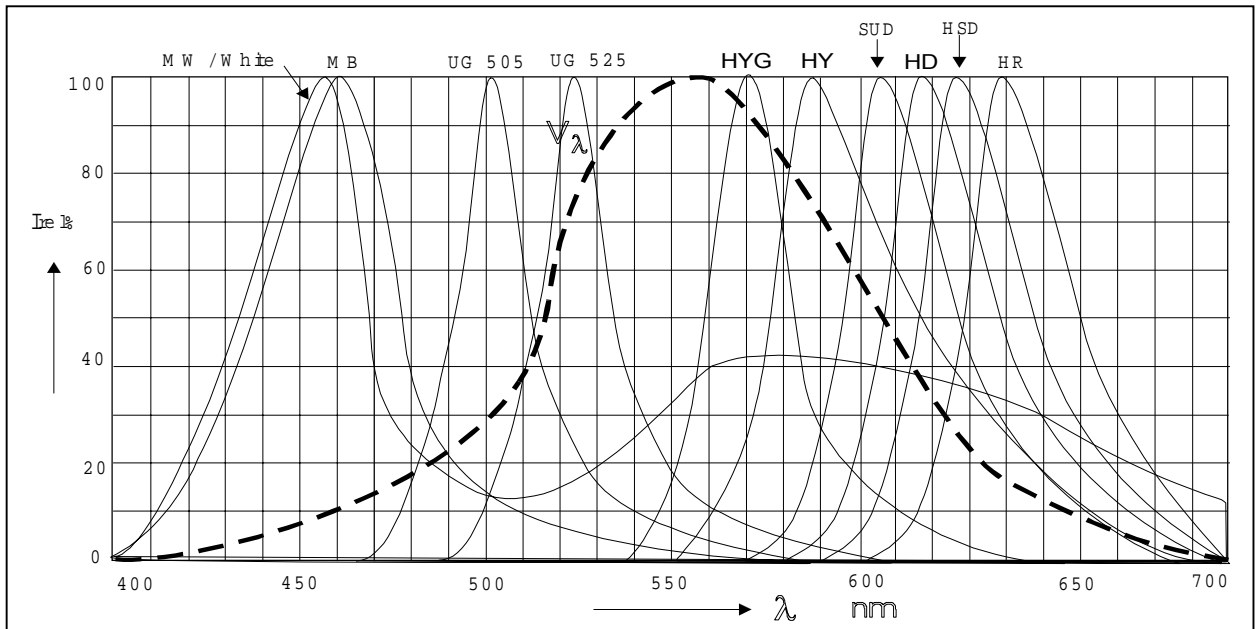
1206 - package

OLS-150 UW	white	x = 0.32 y = 0.33	15	45 - 90	240	150
OLS-150 MW	white	x = 0.32 y = 0.33	15	90 - 190	510	150
OLS-150 MB 460	blue	460	20	20 - 50	130	150
OLS-150 UG 505	green	505	20	63 - 150	400	150
OLS-150 UG 525	green	525	20	63 - 150	400	150
OLS-150 HYG	green	572	20	25 - 65	175	150
OLS-150 HY	yellow	590	20	80 - 150	400	150
OLS-150 SUD	orange	605	20	80 - 180	480	150
OLS-150 HD	orange	615	20	80 - 180	480	150
OLS-150 HSD	red	625	20	80 - 150	400	150
OLS-150 HR	red	632	20	40 - 85	230	150



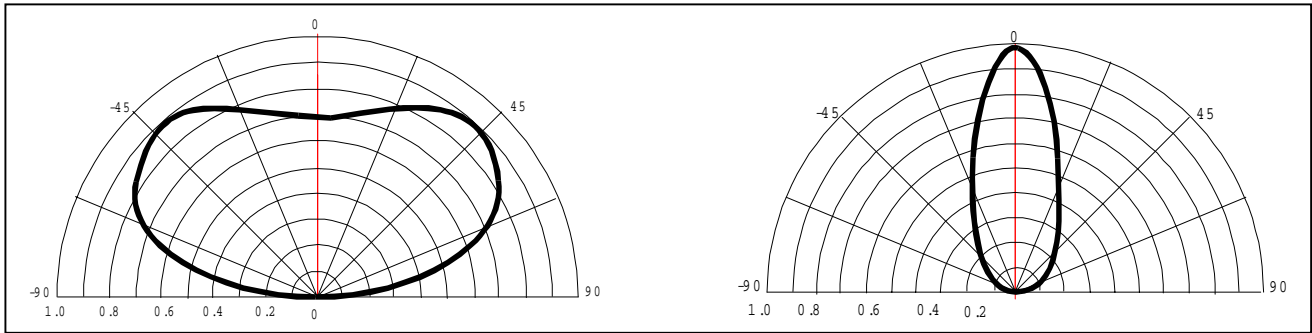
Grenzwerte / Absolute maximum ratings

Type	Farbe Colour	Flußspannung Forward voltage				Sperrspannung Reverse voltage	Sperrschichttemperatur Junction temperature	Wärmewiderstand Thermal resistance	Betriebstemperatur Oper. temperature	Lagertemperatur Stor. temperature	
		V_F [V] typ.	max.	I_{Fmax} [mA]	P_{Dmax} [mW]	I_{FP} [mA] $t_P < 100\mu s,$ $\tau = 1:10$	V_R [V] @ $I_R = 100\mu A$	T_j [°C]	R_{thJA} K / W	T_{op} (°C)	T_{st} (°C)
CHIPLED	weiß / white	3.7	4.5	15	65	100	5	+ 85	750	-40...+85	-45...+85
	SB, UB, MB UG, CG, UG	3.7	4.5	20							
	HYG, HSD	2.1	2.6	20							
	HY	2.0	2.6	20							
	SUD, HD, HR	2.0	2.6	20							





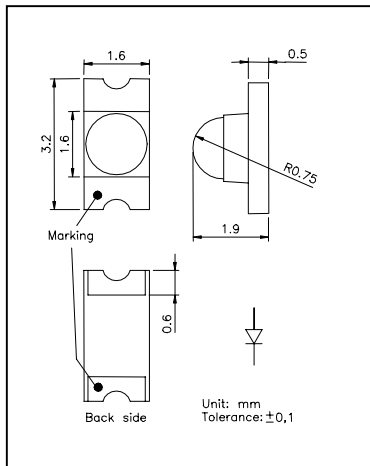
Abstrahlcharakteristik / Radiation characteristic



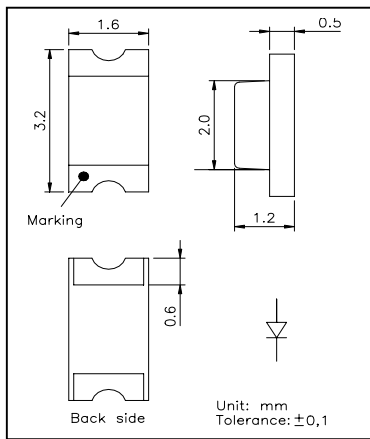
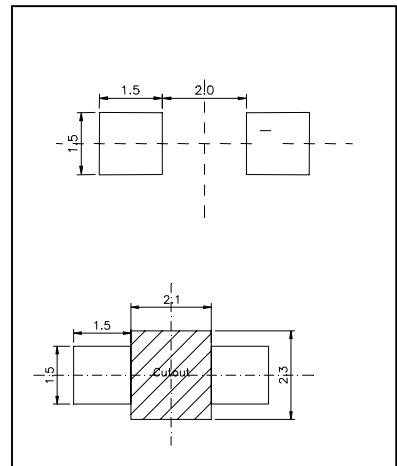
Typenreihe / Type row **OLS - 150**

Typenreihe / Type row **OLS - 330**

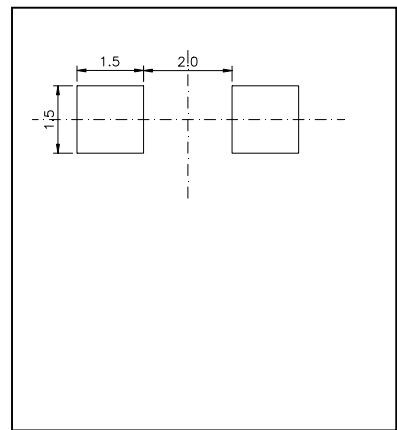
Maßbilder / Outline Drawings



OLS - 330
Zeichnung 1 / Drawing 1
[in mm]

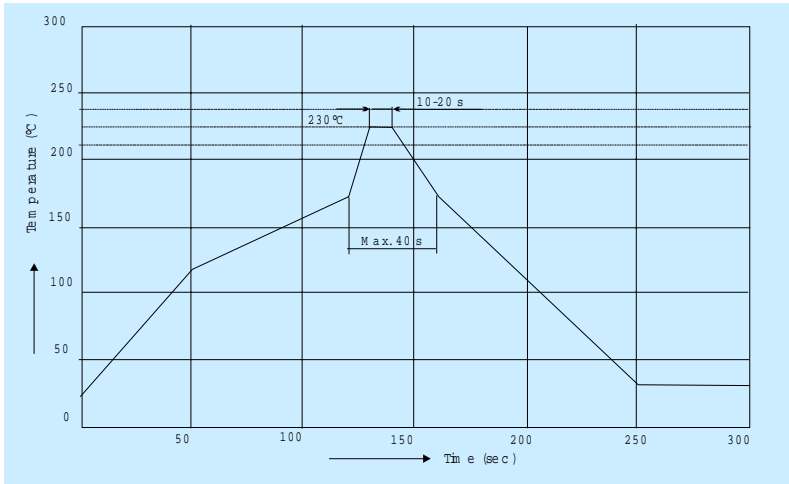


OLS - 150
Zeichnung 2 / Drawing 2
[in mm]

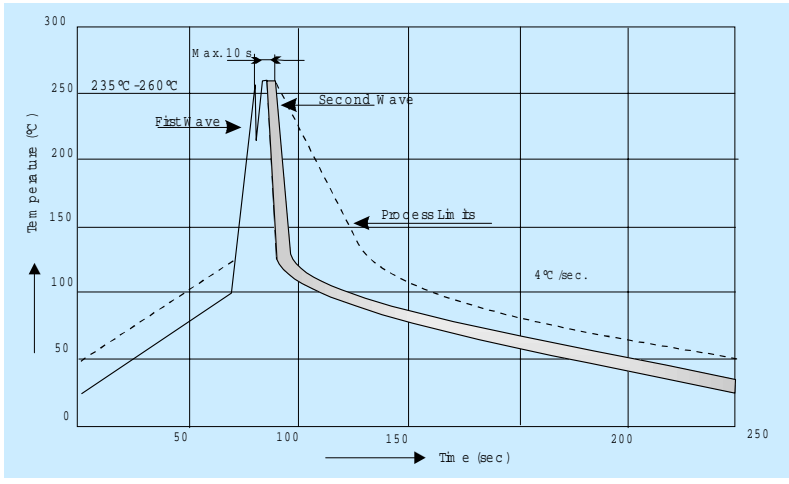




Lötbedingungen / Soldering conditions

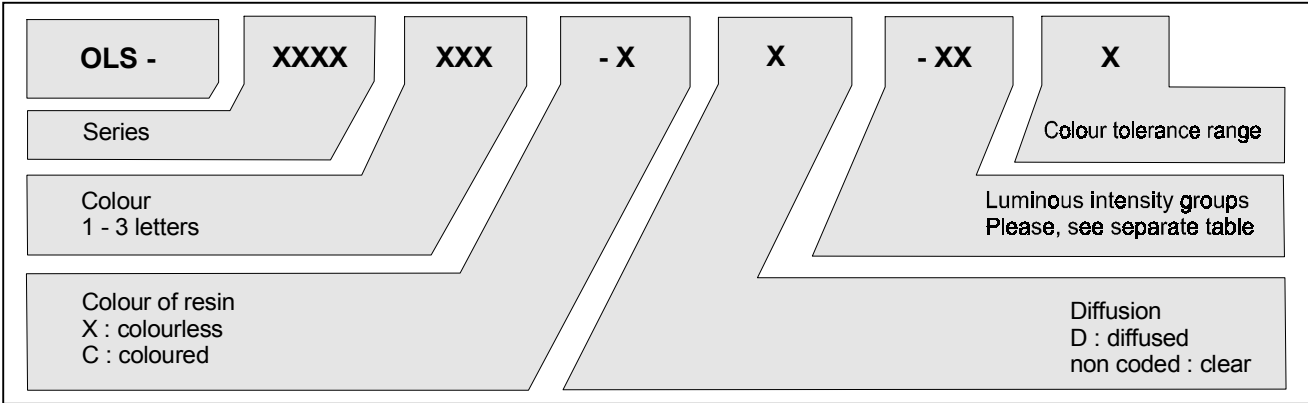


IR reflow soldering profile



Wave soldering profile

Bestellbezeichnung / Ordering Code for parts





CHIPLED : luminous intensity groups [mcd]

C:	0.28	-	0.45	C1:	0.28	-	0.36	Q1:	71	-	90
D:	0.45	-	0.71	C2:	0.36	-	0.45	Q2:	90	-	112
E:	0.71	-	1.12	D1:	0.45	-	0.56	R1:	112	-	140
F:	1.12	-	1.80	D2:	0.56	-	0.71	R2:	140	-	180
G:	1.80	-	2.80	E1:	0.71	-	0.90	S1:	180	-	224
H:	2.80	-	4.50	E2:	0.90	-	1.12	S2:	224	-	280
J:	4.50	-	7.10	F1:	1.12	-	1.40	T1:	280	-	355
K:	7.10	-	11.20	F2:	1.40	-	1.80	T2:	355	-	450
L:	11.20	-	18.00	G1:	1.80	-	2.24	U1:	450	-	560
				G2:	2.24	-	2.80	U2:	560	-	710
M:	18	-	28	H1:	2.80	-	3.55	V1:	710	-	900
N:	28	-	45	H2:	3.55	-	4.50	V2:	900	-	1120
P:	45	-	71	J1:	4.50	-	5.60	W1:	1120	-	1420
Q:	71	-	112	J2:	5.60	-	7.10	W2:	1420	-	1800
R:	112	-	180	K1:	7.10	-	9.00	X1:	1800	-	2250
S:	180	-	280	K2:	9.00	-	11.20	X2:	2250	-	2800
T:	280	-	450	L1:	11.20	-	14.00	Y1:	2800	-	3550
U:	450	-	710	L2:	14.00	-	18.00	Y2:	3550	-	4500
V:	710	-	1120	M1:	18.00	-	22.40	Z1:	4500	-	5750
W:	1120	-	1800	M2:	22.40	-	28.00	Z2:	5750	-	7100
X:	1800	-	2800	N1:	28.00	-	35.50				
Y:	2800	-	4500	N2:	35.50	-	45.00				
Z:	4500	-	7100	P1:	45.00	-	56.00				
				P2:	56.00	-	71.00				

Gemessen nach CIE127. 100% Produktionsmessung, I peak=25 mA, t_m=25 ms Genauigkeit ± 11 %

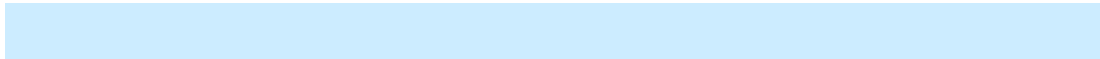
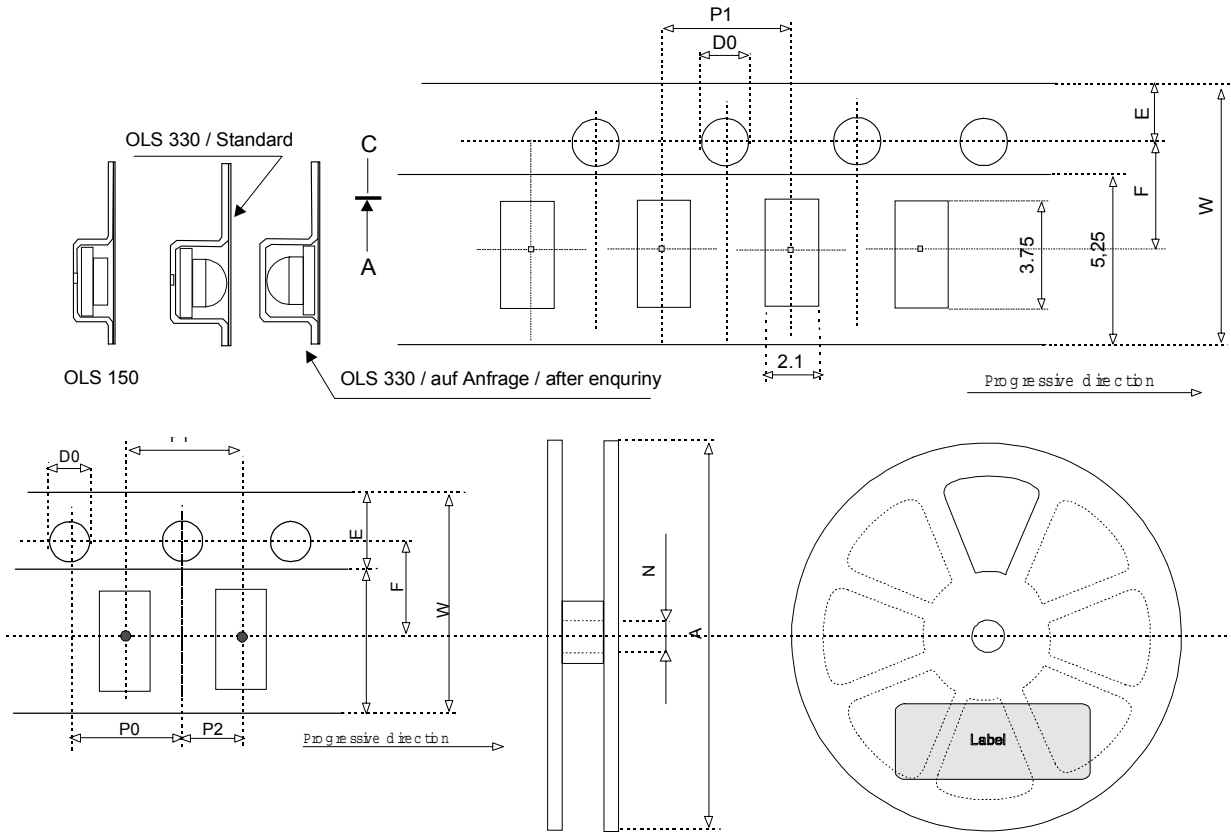
Measured according to CIE 127. All SMD LED`s are 100% measured and selected on fully automated equipment at I peak=25 mA, t_m=25 ms with an accuracy of ± 11 %

Sonderleistungen : Selektion nach Lichtstärke in 8 Unterklassen (jede Unterklasse in separater Spule). Selektion nach Farbklassen in 3 Unterklassen.

Special service : Brightness selection in 8 subselections possible (each subgroup per reel). Colour selection in 3 subselections possible.



Gurtung und Verpackung / Tape and Reel packing



W	F	E	A	N	D0	P1		

Etikett / Label

Auftragsnummer / Order No. :
 Typenbezeichnung / Type :
 Chargen No. : KW – Jahr . Technologie – Lichtklasse – Farbklasse . Fertigungscharge
 : week – year . technology – brightness – colour class . production lot
 Menge / Quantity: :

Verpackung: Eingeschweißt in Feuchteschutzfolie mit integriertem ESD Schutz, gewährleistet durch antistatische Polyethylenfolie (MIL - STD 81705) einschließlich Trockenmittel.
 Packing: The reels in are sealed special plastic bags with integrated ESD protection including a sicative