

INSTRUCTION SHEET

LF9Z Adjustable Support

Confirm that the delivered product is what you have ordered.
Read this instruction sheet to make sure of correct operation.
Make sure that the instruction sheet is kept by the end user.

Safety Precautions

In this operation instruction sheet, safety precautions are categorized in order of importance to Warning and Caution :

⚠ WARNING

Warning notices are used to emphasize that improper operation may cause severe personal injury or death.

⚠ CAUTION

Caution notices are used where inattention might cause personal injury or damage to equipment.

⚠ WARNING

- Read the specifications described on this sheet to make sure that the operating conditions are correct.
- Do not disassemble, repair, or modify the LF9Z adjustable support, otherwise severe accidents may result.
- Make sure that the illumination unit does not fall during transportation, installation, and operation, otherwise damage may result.

⚠ CAUTION

- Do not apply an excessive force to the LF9Z adjustable support.
- Do not leave a damaged LF9Z adjustable support unattended or use a damaged LF9Z.
- Do not use or store the LF9Z adjustable support in a place subjected to vibrations and shocks, otherwise damage may result.

1 Type

Type No.	LF9Z-1MB1	LF9Z-1MA1	LF9Z-1MAD1
Applicable LED Illumination Unit	LF1B-*□S-2□ *: except D	LF1A-*1-2□	LF1A-D2F-2THWW6

2 Supplied Parts

Type No.	LF9Z-1MB1	LF9Z-1MA1	LF9Z-1MAD1
Adjustable Support for LF9Z	1 pair (right and left)	1 pair (right and left)	1 pair (right and left)
Adjustable Support Mounting Screw	M4 sems screw x 10: 4	M4 sems screw x 10: 4	M5 sems screw x 10: 4
Illumination Unit Mounting Screw	M4 sems screw x 8: 2	M4 sems screw x 6: 4	M5 sems screw x 8: 4
Angle Adjustment Screw	M3 cap sems x 6: 2	M4 cap sems x 8: 2	M4 cap sems x 8: 2

3 Specifications

Type No.	LF9Z-1MB1	LF9Z-1MA1	LF9Z-1MAD1
Adjustable Angle	0° to 90° (In 10° increments)		
Vibration Resistance (damage limits)	5 to 55 Hz, amplitude 0.5 mm, 20 m/s ²		
Shock Resistance (damage limits)	980 m/s ²		
Weight (approx.)	60g	110g	220g

Note: Operating conditions are the same as the LED illumination units.

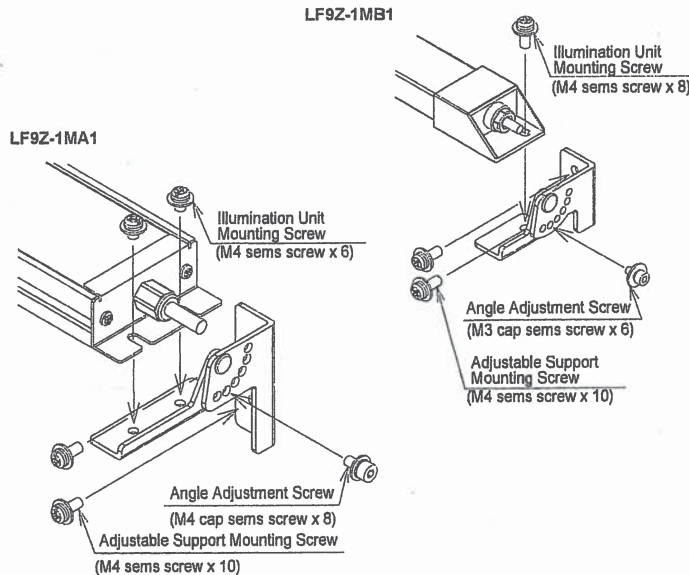
4 Installation

Install an LED illumination unit onto an applicable LF9Z adjustable support in the following order.

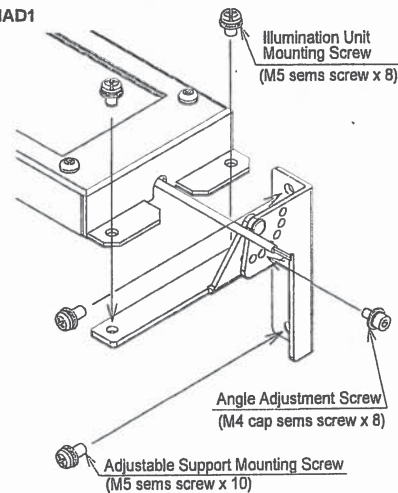
1. Install the LF9Z adjustable support onto the panel using the adjustable support mounting screws.
2. Install the LED illumination unit onto the LF9Z adjustable support by tightening illumination unit mounting screws to the torque shown below.
3. Set a required angle and lock the LED illumination unit by tightening the angle adjustment screws to the torque shown below.

Screw Tightening Torque (N·m)

Type No.	LF9Z-1MB1	LF9Z-1MA1	LF9Z-1MAD1
Adjustable Support Mounting Screw	1.3 to 1.7	1.3 to 1.7	2.6 to 3.6
Illumination Unit Mounting Screw	1.0 to 1.3	1.3 to 1.7	2.6 to 3.6
Angle Adjustment Screw	0.6 to 1.0	1.8 to 2.2	1.8 to 2.2

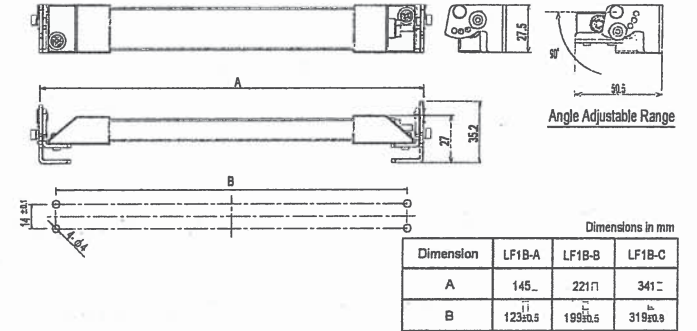


LF9Z-1MAD1

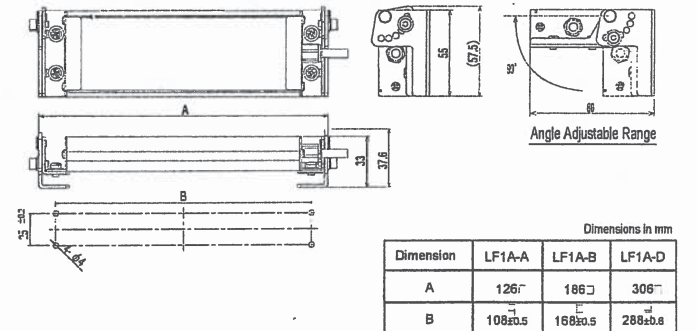


5 Dimensions

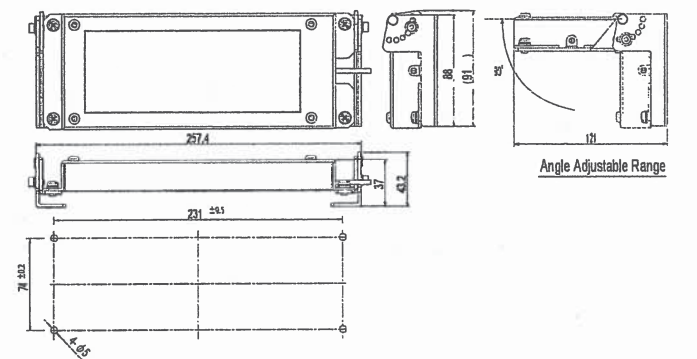
LF9Z-1MB1



LF9Z-1MA1



LF9Z-1MAD1



取扱説明書

LF9Z形角度調節金具

この度は、IDEC製品をお買い上げいただき、ありがとうございます。ご注文の製品に間違いがないかご確認のうえ、この取扱説明書の内容をよくお読みいただき、正しくご使用ください。また、この取扱説明書はユーザー様にて大切に保管ください。

安全上のご注意

本取扱説明書では、誤った取り扱いをした場合に生じることが予測される危険の度合いを「警告」「注意」として区別しています。それぞれの意味は以下の通りです。

警告

取扱いを誤った場合、人が死亡または重傷を負う可能性があります。

注意

取扱いを誤った場合、人が重傷を負うか物的損害が発生する可能性があります。

警告

- 使用条件が、本製品の仕様書に記載の内容と相違のないことを必ず読んでご確認ください。
- お客様での分解、修理、改造は絶対におやめください。
- 高所や足場の不安定な場所での取付けは、製品の落下等には十分注意し行ってください。

注意

- 本製品に外力を加えないでください。また破損した状態で放置、使用しないでください。
- 振動・衝撃の多い場所での使用や、保管はしないでください。故障の原因になります。

1 形番

形番	LF9Z-1MB1	LF9Z-1MA1	LF9Z-1MAD1
取付対象機種	LF1B-※□S-2O ※印・・・Dを除く	LF1A-※1-2□	LF1A-D2F-2THWW6

2 付属品

形番	LF9Z-1MB1	LF9Z-1MA1	LF9Z-1MAD1
角度調節金具	左右：各1個	左右：各1個	左右：各1個
金具取付ネジ	なべ十字セムス M4×10：4本	なべ十字セムス M4×10：4本	なべ十字セムス M5×10：4本
製品取付ネジ	なべ十字セムス M4×8：2本	なべ十字セムス M4×6：4本	なべ十字セムス M5×8：4本
角度調節ネジ	キャップセムス M3×6：2本	キャップセムス M4×8：2本	キャップセムス M4×8：2本

3 一般仕様

形番	LF9Z-1MB1	LF9Z-1MA1	LF9Z-1MAD1
角度調節範囲	0°~90° (10°刻みでの調節)		
耐振動(耐久)	5~55Hz, 片振幅 0.5mm, 20m/s ²		
耐衝撃(耐久)	980m/s ²		
質量(約)	60g	110g	220g

※使用環境はLED照明ユニットに準じます。

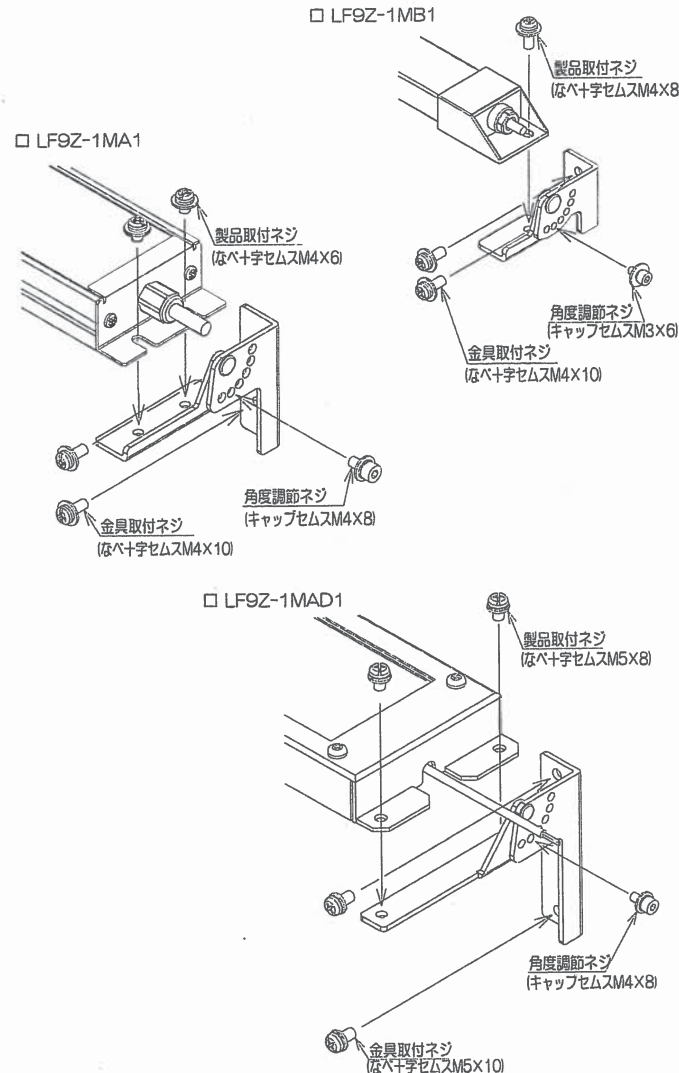
4 取付けに際して

下図に示すように①~③の手順にて角度調節金具、LED照明ユニットを取付けて下さい。取付対象物は本品の総重量とご使用環境を考慮して、十分耐える構造にしてください。

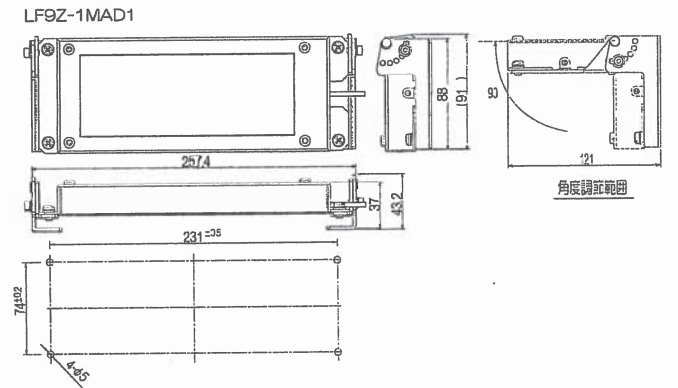
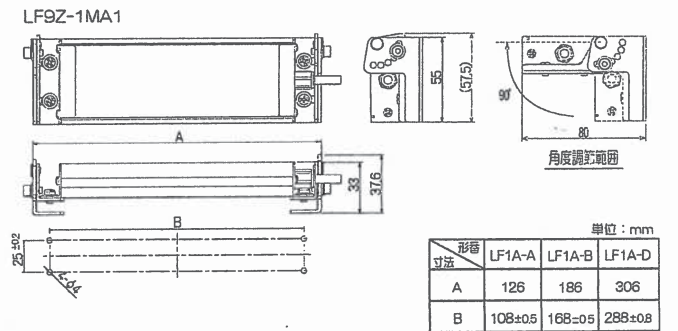
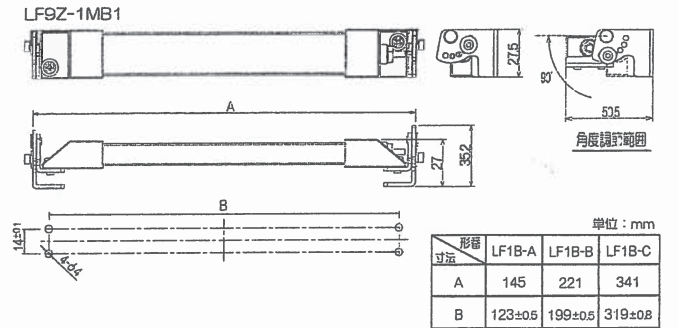
- ①角度調整金具を取付対象物に金具取付ネジにて締付けてください。
 - ②LED照明ユニットを角度調節金具に製品取付ネジにて以下範囲で締付けてください。
 - ③固定したい角度で、角度調節ネジを以下範囲で締付けてください。
- また、ケーブルの引出しに注意し、配線してください。

単位：N・m

形番	LF9Z-1MB1	LF9Z-1MA1	LF9Z-1MAD1
金具取付ネジ	1.3~1.7	1.3~1.7	2.6~3.6
製品取付ネジ	1.0~1.3	1.3~1.7	2.6~3.6
角度調節ネジ	0.6~1.0	1.8~2.2	1.8~2.2



5 外形図



IDEC株式会社

<http://www.idec.com/japan/>

本社 〒532-8550 大阪市淀川区西宮原 1-7-31 TEL: 06-6398-2500

取扱説明書でご不明な点が御座いましたら、下記のテクニカルサポートへお問い合わせ下さい。

お問い合わせ時間:

9:00~12:00 / 13:00~17:00 (土・日曜日、祝日および弊社休日を除く)

【テクニカルサポート】

東京: 03-5782-7692 大宮: 048-645-3671 名古屋: 052-732-2712

大阪: 06-6398-3070 広島: 082-242-7110 福岡: 092-474-6331