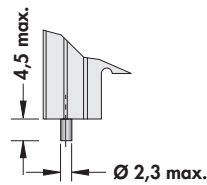
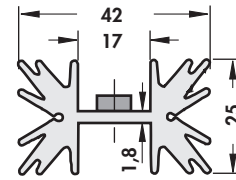
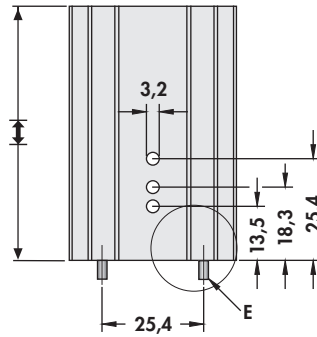


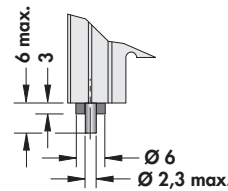
Strangkühlkörper für Leiterplattenmontage

Extruded heatsinks for PCB mounting

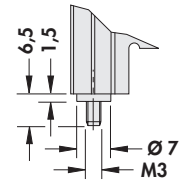
Dissipateurs extrudés pour montage PCB



... STS



... STIS



... STSB

E = Einbauart
für Halbleiter Schraubmontage

E = fixing method
for semiconductor screw assembly

E = manière de fixation
pour semiconducteur fixé par vis

Art. Nr. Art. No. Art. n°		l [mm]	R_W [K/W]
SK 129 25,4 ...	TO 220	25,4	7,8
SK 129 38,1 ...	SOT 32	38,1	6,5
SK 129 50,8 ...	TO 3 P	50,8	5,3
SK 129 63,5 ...	TO 3 P	63,5	4,5

bitte angeben:
... Einbauart:

STS = mit Lötstiften
STIS = mit Lötstiften
und Isolerring
STSB = mit M3 Gewindebolzen,
Messing

please indicate:
... fixing method:

STS = with solder pins
STIS = with solder pins
and insulating washer
STSB = with M3 threaded bolts,
brass

veuillez indiquer:
... manière de fixation:

STS = avec broches à souder
STIS = avec broches à souder
et bague d'isolation
STSB = avec M3 boulon fileté,
laiton

Oberfläche schwarz eloxiert

Sonderlängen und Sondertransistor-
lochungen auf Anfrage.

Surface black anodised

Special lengths and transistor
drillings on request.

Surface anodisée noire

Longueurs et perçages de boîtier spéciales
sur demande.

Lochbilder
Isoliermontageteile für Leistungstransistoren
Silikonscheiben
Wärmeleitpaste

Perforations
Insulating mounting parts for power transistors
Silicone washers
Thermal transfer compound

Perforations
Éléments de montage isolants pour transistors de puissance
Rondelles au silicone
Pâte thermique

→ A 18
→ E 24
→ E 5 - 8
→ E 17