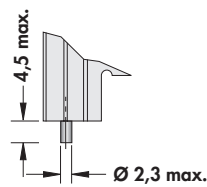
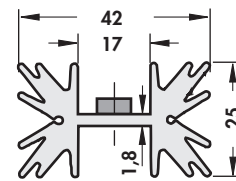
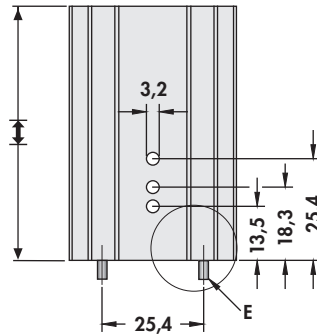


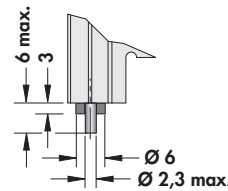
# Strangkühlkörper für Leiterplattenmontage

# Extruded heatsinks for PCB mounting

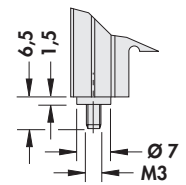
# Dissipateurs extrudés pour montage PCB



... STS



... STIS



... STSB

E = Einbauart  
für Halbleiter Schraubmontage

E = fixing method  
for semiconductor screw assembly

E = manière de fixation  
pour semiconducteur fixé par vis

Art. Nr. Art. No. Art. n°		$\lvert$ [mm]	$R_{W}$ [K/W]
SK 129 25,4 ...	TO 220	25,4	7,8
SK 129 38,1 ...	SOT 32	38,1	6,5
SK 129 50,8 ...	TO 3 P	50,8	5,3
SK 129 63,5 ...		63,5	4,5

bitte angeben:  
... Einbauart:

STS = mit Lötstiften  
STIS = mit Lötstiften  
und Isolerring  
STSB = mit M3 Gewindebolzen,  
Messing

please indicate:  
... fixing method:

STS = with solder pins  
STIS = with solder pins  
and insulating washer  
STSB = with M3 threaded bolts,  
brass

veuillez indiquer:  
... manière de fixation:

STS = avec broches à souder  
STIS = avec broches à souder  
et bague d'isolation  
STSB = avec M3 boulon fileté,  
laiton

## Oberfläche schwarz eloxiert

Sonderlängen und Sondertransistor-  
lochungen auf Anfrage.

## Surface black anodised

Special lengths and transistor  
drillings on request.

## Surface anodisée noire

Longueurs et perçages de boîtier spéciales  
sur demande.

Lochbilder  
Isoliermontageteile für Leistungstransistoren  
Silikonscheiben  
Wärmeleitpaste

Perforations  
Insulating mounting parts for power transistors  
Silicone washers  
Thermal transfer compound

Perforations  
Éléments de montage isolants pour transistors de puissance  
Rondelles au silicone  
Pâte thermique

→ A 18  
→ E 24  
→ E 5 - 8  
→ E 17