

ARTIKELNUMMER: SBPP202

Part Number:

BESCHREIBUNG: Stehlagereinheit, Stahlblechgehäuse, Spannlager mit Gewindestiften im Innerenring
Description: Plummer block housing unit, steel sheet housing, radial insert ball bearing with grub screws in inner ring

TECHNISCHE DATEN

Technical data

ABMESSUNGEN: METRISCH (mm)

Dimensions: Metric (mm)

d: 15,00

h: 22,00

a: 86,00

e: 68,00

b: 25,00

s: 9,50

g: 3,00

w: 43,80

Bi: 22,00

n: 6,00

Fußloch: M8

Bolt:

GEWICHT: 0,16 kg

Weight:

MATERIAL:

Material:

Spannlager: 100CR6

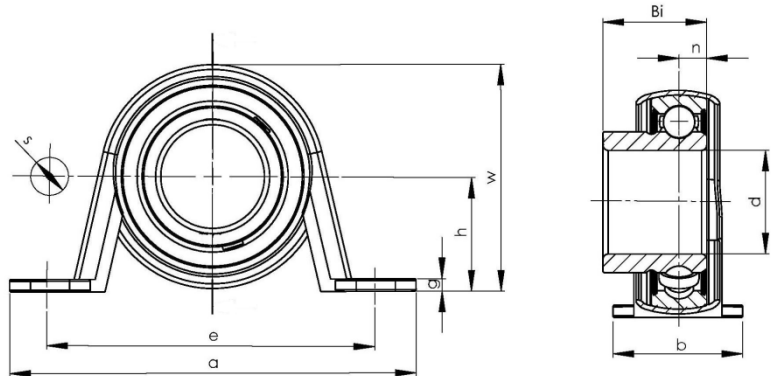
Bearing insert:

Gehäuse: Stahlblech, verzinkt

Housing: Steel sheet, zinc plated

Schmierung: Lithium Seifenfett -30°C bis +120°C

Lubrication: Lithium soap grease -30°C to +120°C



STATISTISCHE ANGABEN:

Statistic specification:

CONRAD ARTIKEL-NR.: 197102

Conrad part number:

ZOLL-TARIF-NR.: 84832000

Customs tariff number:

Lagergehäuse mit eingebautem Wälzlager
Bearing housing with incorporated ball or roller bearing