

**ARTIKELNUMMER: UC204**

Part Number:

**BESCHREIBUNG:**

Description:

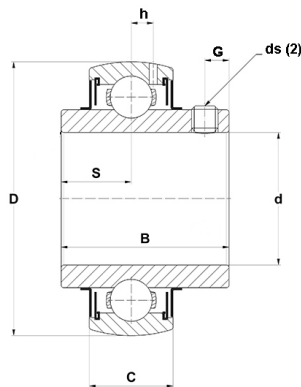
Spannlager mit Gewindestiften im Innenring  
radial insert ball bearing with grub screws in inner ring

**TECHNISCHE DATEN**

Technical data

**ABMESSUNGEN: METRISCH (mm)**  
Dimensions: Metric (mm)

d: 20,00  
D: 47,00  
B: 31,00  
C: 17,00  
S: 12,70  
G: 4,80  
ds: M6x1  
h: 4,20



**GEWICHT:** 0,16 kg  
Weight:

**TRAGZAHLEN:** Dynamisch: 12800 N      Statisch: 6650N  
Load rates: Dynamic:                      Static:

**MATERIAL:**

Material:

**Spannlager:** 100Cr6  
Bearing insert:

**Schmierung:** Lithium Seifenfett -30°C bis +120°C  
Lubrication: Lithium soap grease -30°C to +120°C

**STATISTISCHE ANGABEN:**

Statistic specification:

**CONRAD ARTIKEL-NR.:** 197545  
Conrad part number:

**ZOLL-TARIF-NR.:** 84832000  
Customs tariff number:

Lagergehäuse mit eingebautem Wälzlager  
Bearing housing with incorporated ball or roller bearing