

ARTIKELNUMMER: UC205

Part Number:

BESCHREIBUNG:

Description:

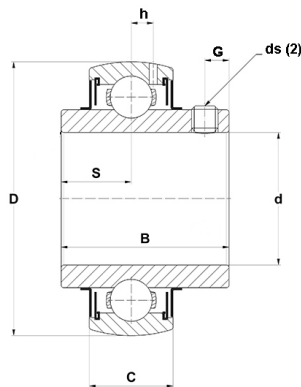
Spannlager mit Gewindestiften im Innenring
radial insert ball bearing with grub screws in inner ring

TECHNISCHE DATEN

Technical data

ABMESSUNGEN: METRISCH (mm)
Dimensions: Metric (mm)

d: 25,00
D: 52,00
B: 34,10
C: 17,00
S: 14,30
G: 5,00
ds: M6x1
h: 4,20



GEWICHT: 0,19 kg
Weight:

TRAGZAHLEN: Dynamisch: 14000 N Statisch: 7850 N
Load rates: Dynamic: Static:

MATERIAL:

Material:

Spannlager: 100Cr6
Bearing insert:

Schmierung: Lithium Seifenfett -30°C bis +120°C
Lubrication: Lithium soap grease -30°C to +120°C

STATISTISCHE ANGABEN:

Statistic specification:

CONRAD ARTIKEL-NR.: 197578
Conrad part number:

ZOLL-TARIF-NR.: 84832000
Customs tariff number:

Lagergehäuse mit eingebautem Wälzlager
Bearing housing with incorporated ball or roller bearing