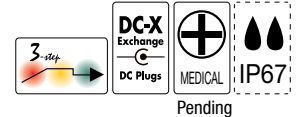


- 3-step charge control with current detection as charge termination
 - Switch mode charger
 - Medical certificate (EN 60601) pending
 - 3-colored LED indicator
 - 2-pin IEC 320 input connector
 - Mains cord not included
 - Waterproof (IP67) version available
 - Custom specifications on request
- 3-trinns ladekontroll med strømdeksjon som ladestopp
 - Switch mode lader
 - Medisinsk sertifisering (EN 60601) påventes
 - 3-farget lysdiodeindikator
 - 2-pins IEC 320 nettkontakt
 - Nettledning ikke inkludert
 - Vanntett (IP67) versjon kan leveres
 - Tilpasninger leveres på forespørsel



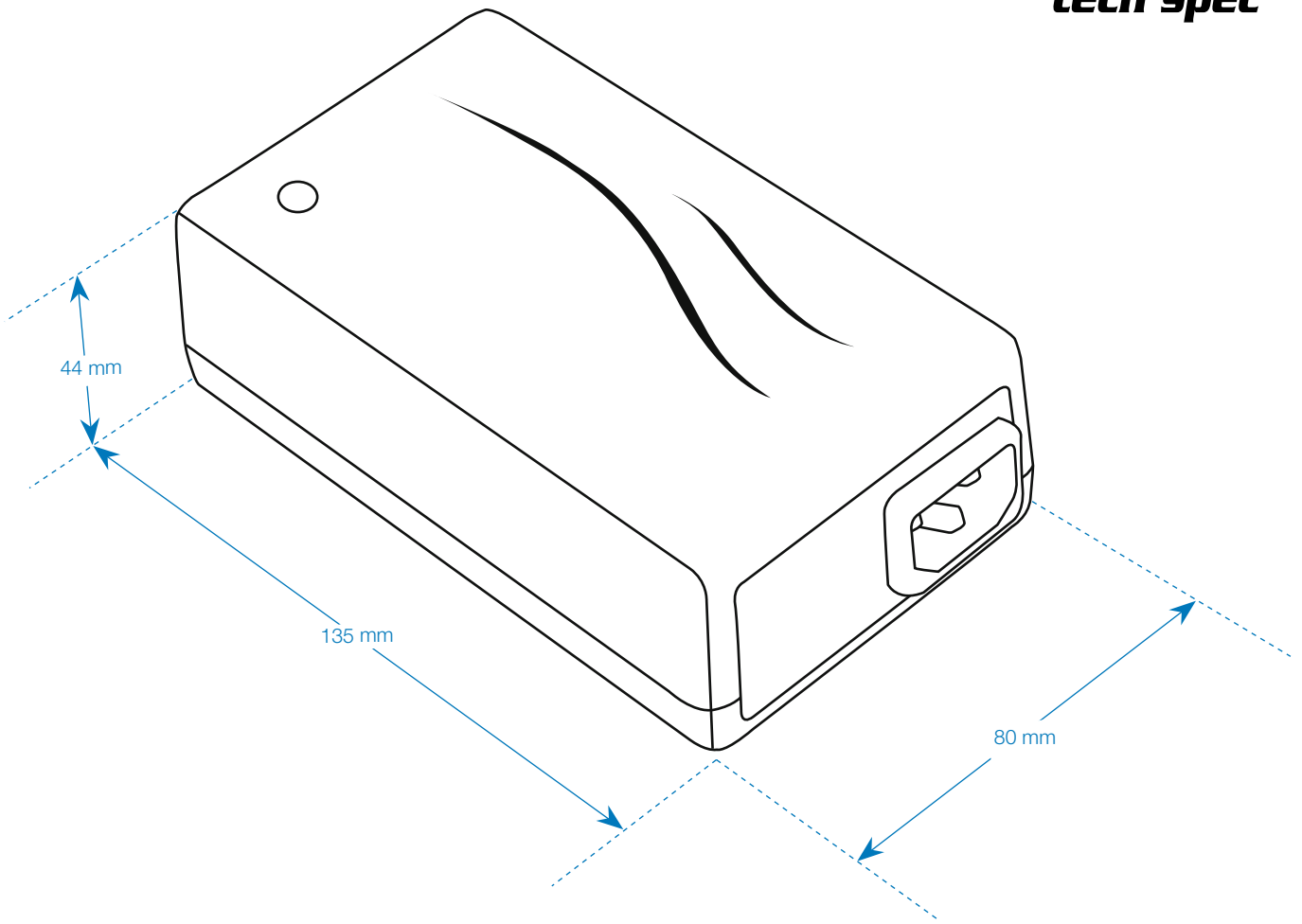
Preliminary Technical Specifications

Foreløpige Tekniske data

Input voltage:	Inngangsspenning	198-264 VAC
Line Frequency:	Frekvensområde	47 – 63Hz
Switch frequency, approx.:	Svitsjefrekvens ca.	65kHz
Leakage current from battery with mains switched off:	Strømtrekk fra batteri ved frakoblet nett:	<0,6mA (12V) <1,0mA (24V)
Temperature range	Temperaturområde	
• operating:	• drift	-25 °C - +40 °C
• storage:	• lagring	-25 °C - +85 °C
Ripple (at 100% load, 230V):	Rippel (100% last, 230V)	< 100 mV p-p
Efficiency:	Virkningsgrad:	<89%
Protection:	Sikring	Protected against reversed polarity and short circuit proof / Polvendings- og kortslutningssikker
Insulation class:	Isolasjonsklasse	II
Insulation voltage:	Isolasjonsspenning	
Primary – secondary:	Primær - sekundær:	4000VAC / 5700VDC
Electrical safety:	Elektrisk sikkerhet	EN 60601-1, EN 60335-2-29
EMC standards	EMC standarder	
• Medical:	• Medisinsk	EN 60601-1-2
• Emission:	• Emisjon	EN 61000-6-3
• Immunity:	• Immunitet	EN 61000-6-1
Input terminal:	Inngangsterminal:	2-pins IEC 60320 connector
Output terminals:	Utgangsterminaler:	Battery clips / Batteriklemmer
IP-code:	IP-Grad:	41
Dimensions (LxWxH)	Mål (LxBxH)	135 x 80 x 44mm
Weight	Vekt	480g

Versions - Versjoner

				Charge control - Ladekontroll				
				Step 1 (orange)	Step 2a (orange)	Step 2b (yellow /gul)	Step 3 (green /grønn)	
Rec. batt. capacity	Max output power (W)	Efficiency (100% at 230V)	Charge Current	Charge Voltage	To yellow when current is:	Charge Termin. when current is:	Standby voltage	
Anbef. batt. kapasitet	Max utg. effekt	Virkningsgrad	Ladestrøm	Ladespenning	Til Gul når strøm er:	Ladestopp når strøm er:	Vedlikeholds spenning	
12 V	35-120 Ah	103 W	>89%	7.0A ±0.2A (until 14,7V)	14,7V ±0,15V	< 3,5A ±0,2A	< 1,6A ±0,2A	13,7V±0,15V
24 V	17-60 Ah	103 W	>89%	3.5A ±0.2A (until 29,4V)	29,4V ±0,2V	< 1,7A ±0,2A	< 0,8A ±0,2A	27,4V±0,3V
36 V	10-40 Ah	102W	>89%	2.3A ±0.3A (until 44,1V)	44,1V ±0,2V	< 1,1A ±0,2A	< 0,5A ±0,2A	41,1V±0,3V



Mounting brackets

TYPE 201970

1 mounting brackets per unit

