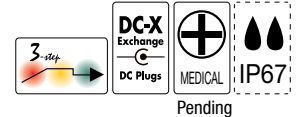


- 3-step charge control with current detection as charge termination
- Switch mode charger
- Medical certificate (EN 60601) pending
- 3-colored LED indicator
- 2-pin IEC 320 input connector
- Mains cord not included
- Waterproof (IP67) version available
- Custom specifications on request
- 3-trinns ladekontroll med strømdeksjon som ladestopp
- Switch mode lader
- Medisinsk sertifisering (EN 60601) påventes
- 3-farget lysdiodeindikator
- 2-pins IEC 320 nettkontakt
- Nettledning ikke inkludert
- Vanntett (IP67) versjon kan leveres
- Tilpasninger leveres på forespørsel



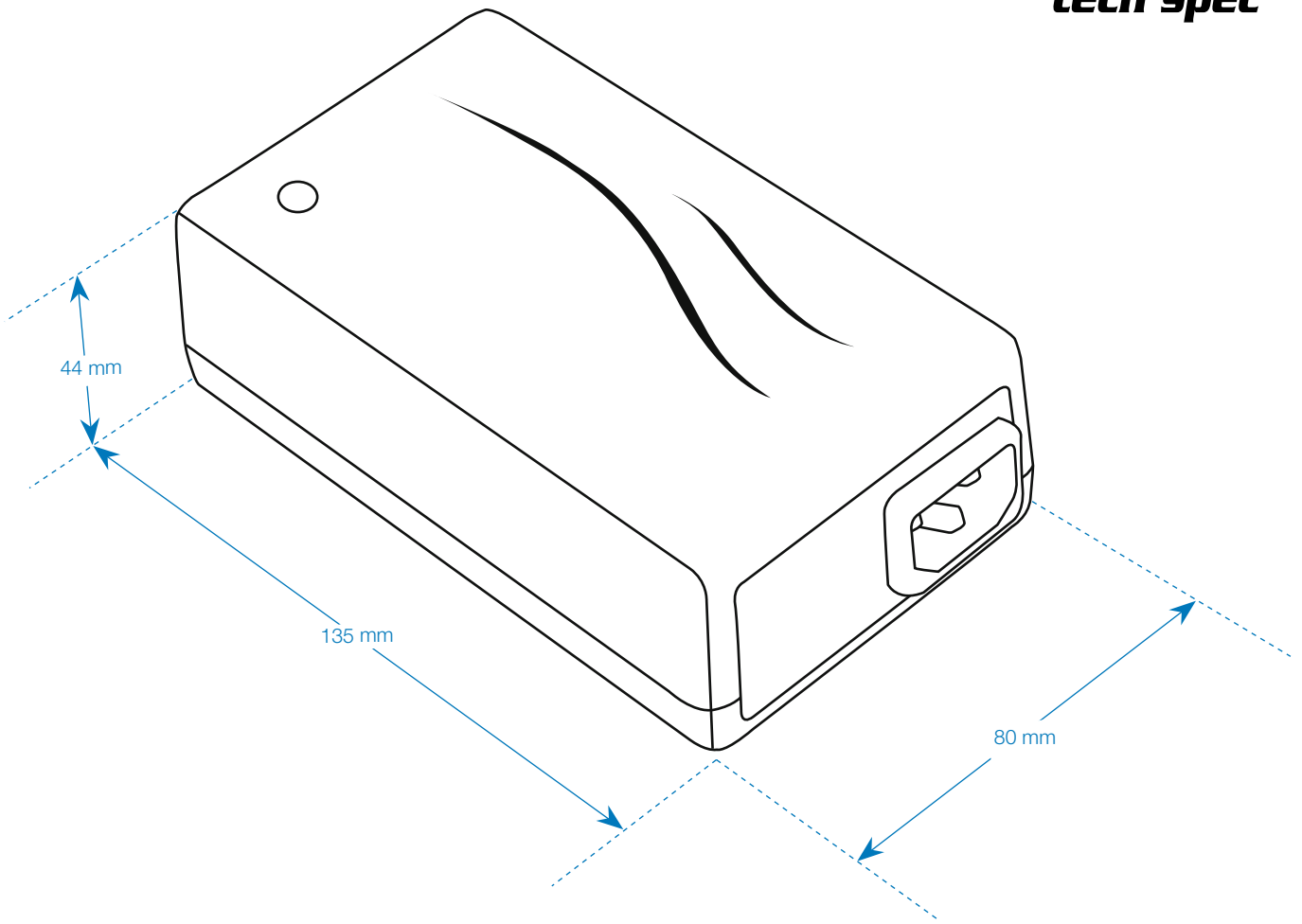
**Preliminary Technical Specifications**

**Foreløpige Tekniske data**

|   |  |   |
|---|--|---|
| Input voltage:  | Inngangsspenning                           | 198-264 VAC   |
| Line Frequency:                                       | Frekvensområde                             | 47 – 63Hz   |
| Switch frequency, approx.:                            | Svitsjefrekvens ca.                        | 65kHz   |
| Leakage current from battery with mains switched off: | Strømtrekk fra batteri ved frakoblet nett: | <0,6mA (12V) <1,0mA (24V)   |
| Temperature range                                     | Temperaturområde                           |   |
| • operating:  | • drift                                    | -25 °C - +40 °C   |
| • storage:  | • lagring                                  | -25 °C - +85 °C   |
| Ripple (at 100% load, 230V):                          | Rippel (100% last, 230V)                   | < 100 mV p-p  |
| Efficiency:   | Virkningsgrad:                             | <89%  |
| Protection:   | Sikring                                    | Protected against reversed polarity and short circuit proof / Polvendings- og kortslutningssikker |
| Insulation class:                                     | Isolasjonsklasse                           | II  |
| Insulation voltage:                                   | Isolasjonsspenning                         |   |
| Primary – secondary:                                  | Primær - sekundær:                         | 4000VAC / 5700VDC   |
| Electrical safety:                                    | Elektrisk sikkerhet                        | EN 60601-1, EN 60335-2-29   |
| EMC standards   | EMC standarder                             |   |
| • Medical:  | • Medisinsk                                | EN 60601-1-2  |
| • Emission:   | • Emisjon                                  | EN 61000-6-3  |
| • Immunity:   | • Immunitet                                | EN 61000-6-1  |
| Input terminal:                                       | Inngangsterminal:                          | 2-pins IEC 60320 connector  |
| Output terminals:                                     | Utgangsterminaler:                         | Battery clips / Batteriklemmer  |
| IP-code:  | IP-Grad:                                   | 41  |
| Dimensions (LxWxH)                                    | Mål (LxBxH)                                | 135 x 80 x 44mm   |
| Weight  | Vekt                                       | 480g  |

**Versions - Versjoner**

|                        |                      |                           |                | Charge control - Ladekontroll |                            |                                 |                       |             |
|------------------------|----------------------|---------------------------|----------------|-------------------------------|----------------------------|---------------------------------|-----------------------|-------------|
|                        |                      |                           |                | Step 1 (orange)               | Step 2a (orange)           | Step 2b (yellow /gul)           | Step 3 (green /grønn) |             |
| Rec. batt. capacity    | Max output power (W) | Efficiency (100% at 230V) | Charge Current | Charge Voltage                | To yellow when current is: | Charge Termin. when current is: | Standby voltage       |             |
| Anbef. batt. kapasitet | Max utg. effekt      | Virkningsgrad             | Ladestrøm      | Ladespenning                  | Til Gul når strøm er:      | Ladestopp når strøm er:         | Vedlikeholds spenning |             |
| 12 V                   | 35-120 Ah            | 103 W                     | >89%           | 7.0A ±0.2A (until 14,7V)      | 14,7V ±0,15V               | < 3,5A ±0,2A                    | < 1,6A ±0,2A          | 13,7V±0,15V |
| 24 V                   | 17-60 Ah             | 103 W                     | >89%           | 3.5A ±0.2A (until 29,4V)      | 29,4V ±0,2V                | < 1,7A ±0,2A                    | < 0,8A ±0,2A          | 27,4V±0,3V  |
| 36 V                   | 10-40 Ah             | 102W                      | >89%           | 2.3A ±0.3A (until 44,1V)      | 44,1V ±0,2V                | < 1,1A ±0,2A                    | < 0,5A ±0,2A          | 41,1V±0,3V  |



**Mounting brackets**

**TYPE 201970**

1 mounting brackets per unit

