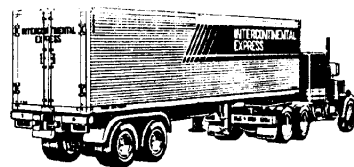


# SEMI-TRAILER LIGHT SET

ITEM 06002



1/14 電動RCビグトラック・オプション&スペアパーツ セミトレーラー・ライトセット

ライトハーネス	1本	ライトコネクター	1本	ラバーブッシュ	1個	ブラブッシュ	1個	2×15mm丸ビス	2本	2mmナット	2個	2mmワッシャー	2枚	両面テープ	3枚
---------	----	----------	----	---------	----	--------	----	-----------	----	--------	----	----------	----	-------	----

**1**

ライトハーネス Plug

(ライトハーネスの通し方)  
How to pass light bulbs

- ① カバーをはずし、ラバーブッシュを押し込みます。  
Press on rubber bushing.
- ② +ドライバーを押し込み、穴を大きくします。  
Enlarge hole using + screwdriver.
- ③ バルブを1つずつ通していきます。  
Pass bulbs one by one.

ラバーブッシュ  
Rubber bushing

+ドライバー  
+ Screwdriver

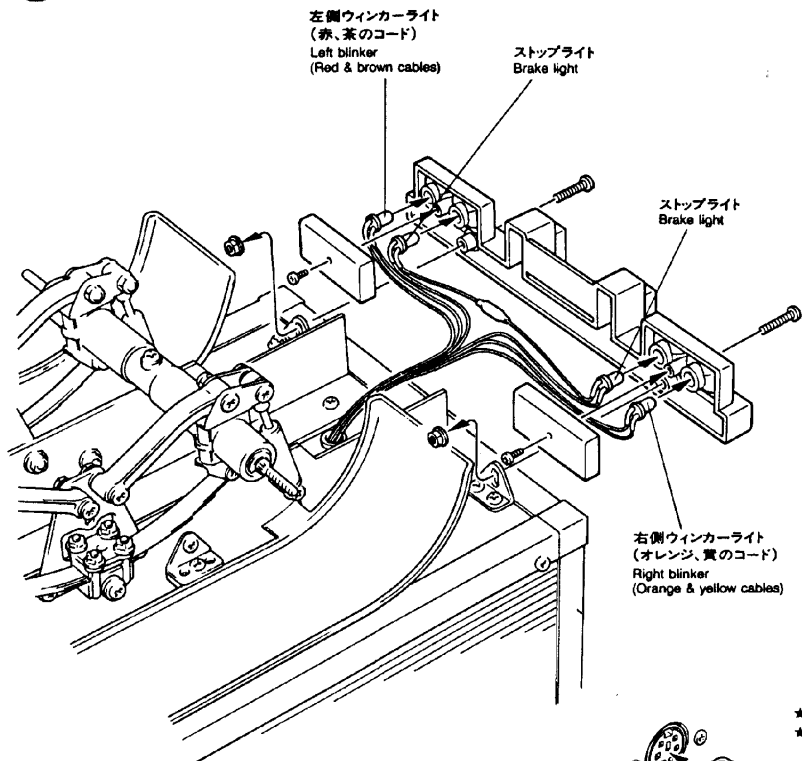
★天井、サイドパネル、床板をはずして作業します。  
★Remove upper, side and floor panels for installation.

(ブラブッシュのとりつけ)  
Plastic bushing

★ブラブッシュはシャーシ下面から押し込みます。その後でバルブを通します。  
★Press in plastic bushing from bottom and pass bulbs.

ブラブッシュ  
Plastic bushing

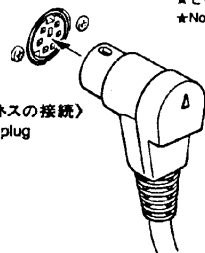
**2** テールライトのくみ込め  
Tailights



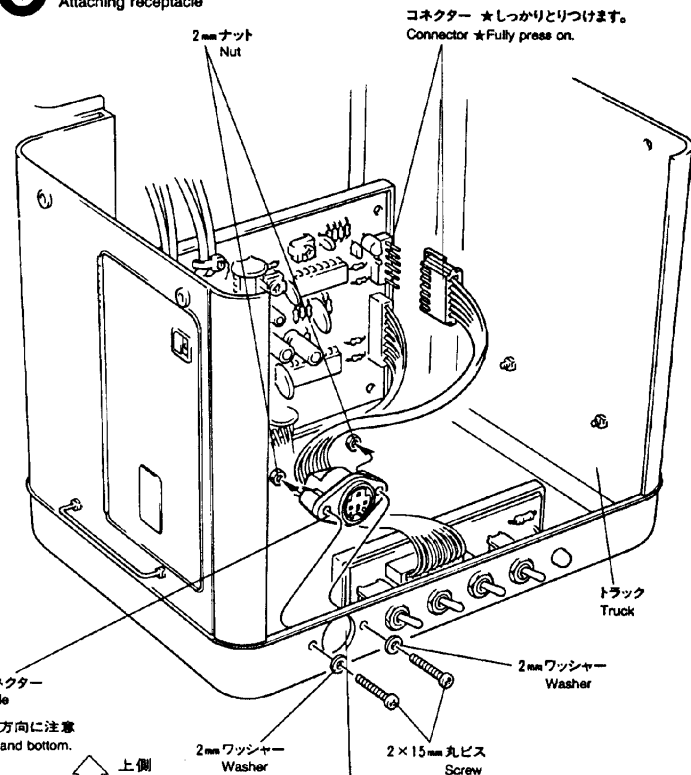
★ウィンカーは左右がありますので注意して  
図のようにとりつけて下さい。  
★Note left and right of blinkers.

★②で使用するビス、ナット類は、トレーラ  
ーに使っていたものを使用して下さい。  
★Use screws and nuts supplied in Trailer kit.

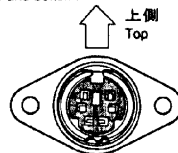
〈ライトハーネスの接続〉  
Connecting plug



**3** ライトコネクタのとりつけ  
Attaching receptacle



★とりつけ方向に注意  
★Note top and bottom.



★とりつけ穴をあけて下さい。  
★Open hole.

★万一、不良や故障などした場合には、当社  
アフターサービス係までお問い合わせ下さい。

お問合せ電話番号 03-3899-3765(東京)  
054-283-0003(静岡)