

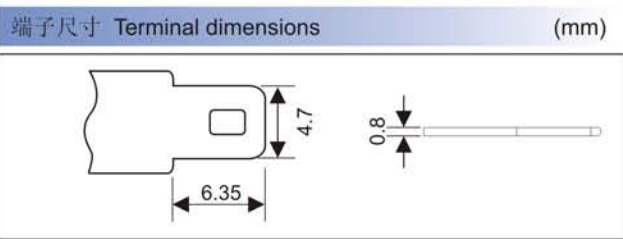
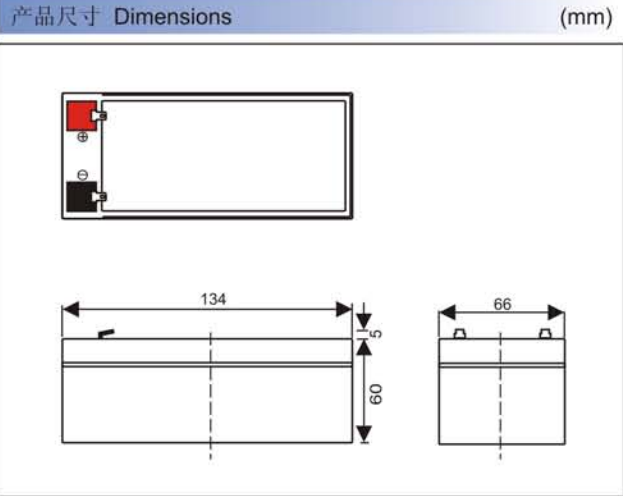
标准电压 Nominal Voltage	12V	
标准容量 Nominal Capacity	3.2Ah/20HR(C ₂₀)	
额定容量 Rated Capacity (25°C)	0.05C ₂₀ (0.165A)	3.2AH
	0.5C ₂₀ (1.65A)	2.48AH
	1C ₂₀ (3.3A)	1.82AH
	3C ₂₀ (9.9A)	1.24AH
外壳材料 Container Material	ABS	
内阻 Internal Resistance(25°C)	50mW(approx)	
自放电 Self-discharge(20°C)	每周<0.8% per week	
浮充寿命 Float Life (20°C)	3-5年 year	
适用温度范围 Operating Temperature Range	-20°C -- +45°C	

充电方法 Charging Method(25°C)	循环使用 Cycle use	浮充使用 Float use
充电电压 Charge Voltage	14.4V-15.0V	13.6V-13.8V
最大电流 Max. Charge Current	0.96A	0.96A
充电时间 Charging Time	12h(60%DOD*) 24h(100%DOD*)	>48h

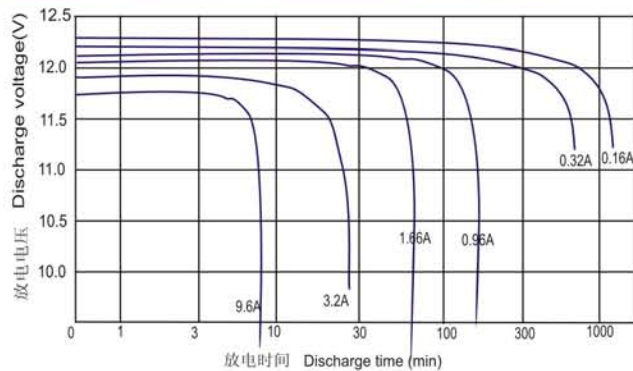
*DOD 放电深度 Depth of discharge

时间 Time	恒流放电特性 (A) Constant current discharge characteristics(25°C)					恒功率放电特性 (W) Constant power discharge characteristics(25°C)				
	1min	10.0	11.3	12.6	13.2	13.8	105	118	129	138
5min	8.00	9.80	10.5	10.9	11.8	92.4	97.1	102	110	112
15min	5.32	5.50	5.83	6.05	6.38	56.1	58.3	61.6	64.1	67.4
30min	3.46	3.49	3.60	3.65	3.74	38.1	39.2	39.6	41.8	42.9
45min	2.56	2.60	2.67	2.67	—	30.2	30.4	31.3	32.4	—
1hr	2.08	2.14	2.18	2.20	—	24.2	24.3	26.0	26.4	—
2hr	1.17	1.19	1.22	—	—	14.0	14.3	14.5	—	—
3hr	0.84	0.84	—	—	—	10.2	10.3	—	—	—
5hr	0.56	0.57	—	—	—	6.60	6.60	—	—	—
8hr	0.36	0.36	—	—	—	4.45	4.45	—	—	—
10hr	0.31	0.33	—	—	—	3.74	3.74	—	—	—
20hr	0.16	0.16	—	—	—	1.78	1.78	—	—	—
终止电压(V) End Voltage	10.8	10.5	10.2	9.90	9.60	10.8	10.5	10.2	9.90	9.60

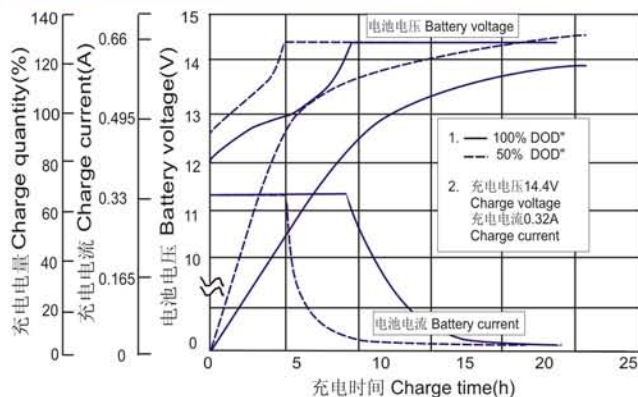
包装Packing (approx)	
电池外形尺寸(长*宽*高) Battery Dimensions(LxWxH)	134x66x66mm
每箱电池数 Quantity Per Box	10只pcs
单体电池重量 Net Weight Per Cell	1.35kg
每箱电池重量 Net Weight Per Box	13.5kg
总重量 Gross Weight	14.0kg



放电特征曲线
Discharge characteristics at various rates (25°C)



充电特征曲线 (循环使用)
Charge characteristics for cycle use (25°C)



* All technical data is subject to change without prior notice.