

Lithium-ion Rechargeable Cell Battery

產品編號 **Model No.: LIR2477**

## 承認書 Specs Approval

客戶名稱:

供應商:

**Name of Customer :**

**Name of Supplier:**

---

---

Model No (型号) .: LIR2477

**CONTENTS**

**1. 適用範圍** Applicable Scope

**2. 產品類型** Type of Products

**3. 主要特點** General Features

**4. 規格特性表** Spec Chart

**5. 電池特性** Battery Characteristics

**6. 注意事項** Important Notes

<b>Specification for Rechargeable Button Cell</b>	<b>Page (頁)</b>	<b>3/11</b>
<b>Model No (型号) .:</b> <b>LIR2477</b>		

### 1. 適用範圍    **Applicable Scope**

本承認書適用於日權電池供應的鋰離子充電電池。

This specs approval is applied only for the lithium-ion rechargeable cell battery supplied by Daily Power.

### 2. 產品類型    **Type of Products**

- 種類: 扣式鋰離子充電電池    Type : Lithium-ion rechargeable cell battery
- 型號: LIR2477    Model : LIR2477

### 3. 主要特點    **General Features**

#### 使用壽命長    **Long Cycle Life**

正常使用條件下，可迴圈使用充放電周期≥500周，容量≥80%。

Under normal usage, the cycle life of the battery can be ≥500 circles while with capacity ≥80%

#### 比能量大    **High Power Density**

高能量密度，使電池重量輕、體積小，更使用於小型用電設備。

High power density makes the battery light in weight and small in dimension. It can be used in small devices.

#### 使用安全可靠    **Safe and Reliable**

沒有遊離的金屬鋰，電池使用更安全。

No floating metal lithium assures a safer usage.

#### 工作電壓高    **High working voltage**

工作電壓高達 3.6V，大約是鎳鎘或鎳氫電池的 3 倍，可減小電池的使用數量。

Working voltage is up to 3.6V, approx. 3 times of the voltage of NI-MH or NI-CD, which reduces the quantity of the battery needed in certain application.

#### 無記憶效應    **No memory effect**

無記憶效應，使其無時不為你提供最大的能量。

No memory effect assures a constant maximum application.

#### 自放電率小 ≤7%/月。    **Low self-discharge rate : ≤7%/month**

#### 一致性好    **Good Consistency**

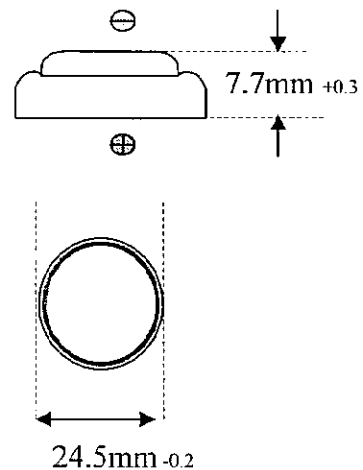
公司內部按 ISO9000 標準建立質量保證體系，對生產全過程實行嚴格控制，使電池容量、內阻、放電平臺、荷電保持能力等性能保持良好的一致性。

Good consistency is showed in battery capacity, internal resistance, discharge platform and capacity retention. A strict complete internal quality control is subject to the ISO9000 system in the company's production.

Model No (型号) : LIR2477

## 4. 规格特性表 Spec Chart

项目		标准特性
型号		LIR2477
额定电压 (V)		3.6
标称容量 (mAh)		180 ± 10
内阻 (mΩ)		≤ 400
尺寸	直径 (mm)	24.5 <sup>-0.2</sup>
	高度 (mm)	7.7 <sup>+0.3</sup>
重量 (g)		7.0



內阻測試方法：在環境溫度 20±5°C 的條件下，以 0.5CmA 恒流充電，當電池端電壓達到充電限制電壓 4.25V 後，轉為恒壓充電，當電流值小於 0.05CmA 時終止充電並放置 1 小時後，用 1000HZ 內阻儀器進行檢測。

Internal resistance test standard:

CC charge 0.5mA / voltage up to 4.25V; Then CV charge.

Terminate charging when the charging current value is less than 0.05CmA.

Rest for 60 minutes, then test the battery by 1000Hz internal resistance tester.

## 5. 電池特性 Battery Characteristics

## 5.1 測試條件 Test Conditions

Temperature 溫度：20°C±1

Relative Humidity: 相對濕度：≤75%±5

Atmosphere pressure 大氣壓力：1atm

## 5.2 放電特性 Discharge Characteristics

在上述條件下測試：The test should be conducted under the condition below:

在環境溫度 20±5°C 的條件下，以 0.5CmA 恒流充電，當電池端電壓達到充電限制電壓 4.25V 後，轉為恒壓充電，當電流值小於 0.05CmA 時終止充電並放置不超過 1 小時，再以 0.5CmA 電流恒流放電到 2.75V。

In a temperature of 20±5°C, CC charge 0.5CmA / voltage up to 4.25V; Then CV charge.

Terminate charging when the charging current value is less than 0.05CmA.

Rest for no more than 60 minutes,

Discharge CC at 0.5CmA to 2.75V.

## 5.3 充電特性 Charge Characteristics

電池可採用下列方法之一進行充電：The battery can be charged by one of the following methods:

- 標準充電：在環境溫度 20±1°C 的條件下，以 0.5CmA 恒流充電，當電池端電壓達到充電限制電壓 4.25V 時，改為恒壓充電，直到充電電流小於 0.05CmA，停止充電。

**Standard Charge** : Temperature 20±1°C, CC charge at 0.5CmA to 4.25V; turn to CV charge; Terminate charging when the charging current value is less than 0.05CmA.

- 快速充電：在環境溫度 20±5°C 的條件下，以 1CmA 恒流充電，當電池端電壓達到充電限制電壓 4.25V 時，改為恒壓充電，直到充電電流小於 0.05CmA，停止充電。

**Fast Charge**: Temperature 20±5°C, CC charge at 1.0CmA to 4.25V; turn to CV charge; Terminate charging when the charging current value is less than 0.05CmA.

Specification for Rechargeable Button Cell	Page (页)	5/11
Model No (型号) .: LIR2477		
<ul style="list-style-type: none"><li data-bbox="264 389 1230 456">● 充放電曲線請參閱圖 1 和圖 2 ; For charging/discharging characteristics at various currents see fig 1 or 2.</li><li data-bbox="264 524 1182 591">● 不同溫度放電曲線請參閱圖 3 ; For discharging characteristics at various temperatures see fig 3 or 4.</li><li data-bbox="264 658 775 725">● 自放電曲線請參閱圖 4 ; For Storage characteristics see fig 4.</li><li data-bbox="264 792 783 860">● 迴圈壽命曲線請參閱圖 5 。 For cycle life characteristics see fig 5.</li></ul>		

圖 1. 不同電流條件下的充電特性  
Fig.1 Charging Characteristics at various currents

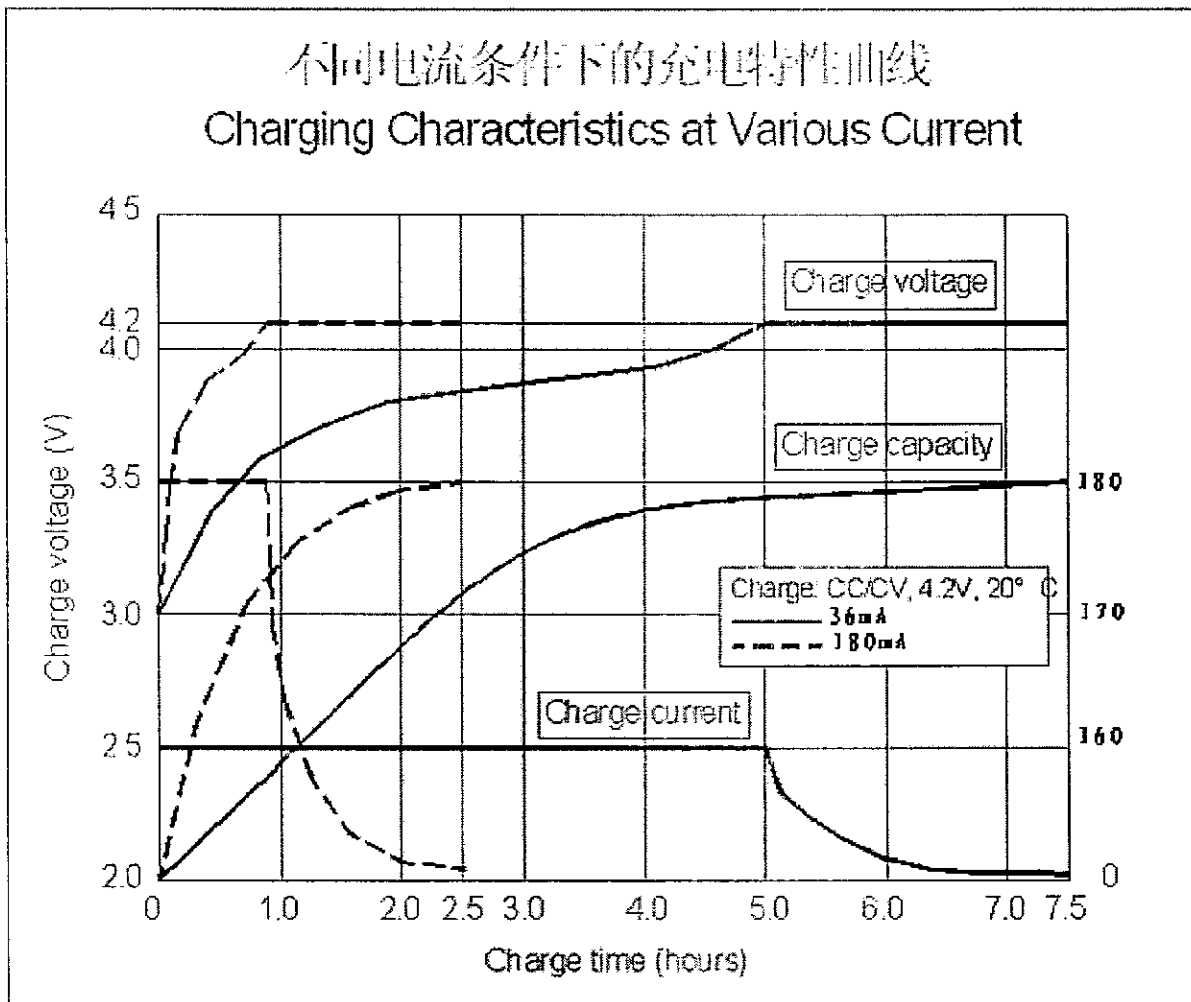


圖 2. 不同電流條件下的放電特性  
Fig. 2 Discharge Characteristics at various currents

不同電流條件下的放電特性曲線  
Discharging Characteristics at Various Currents

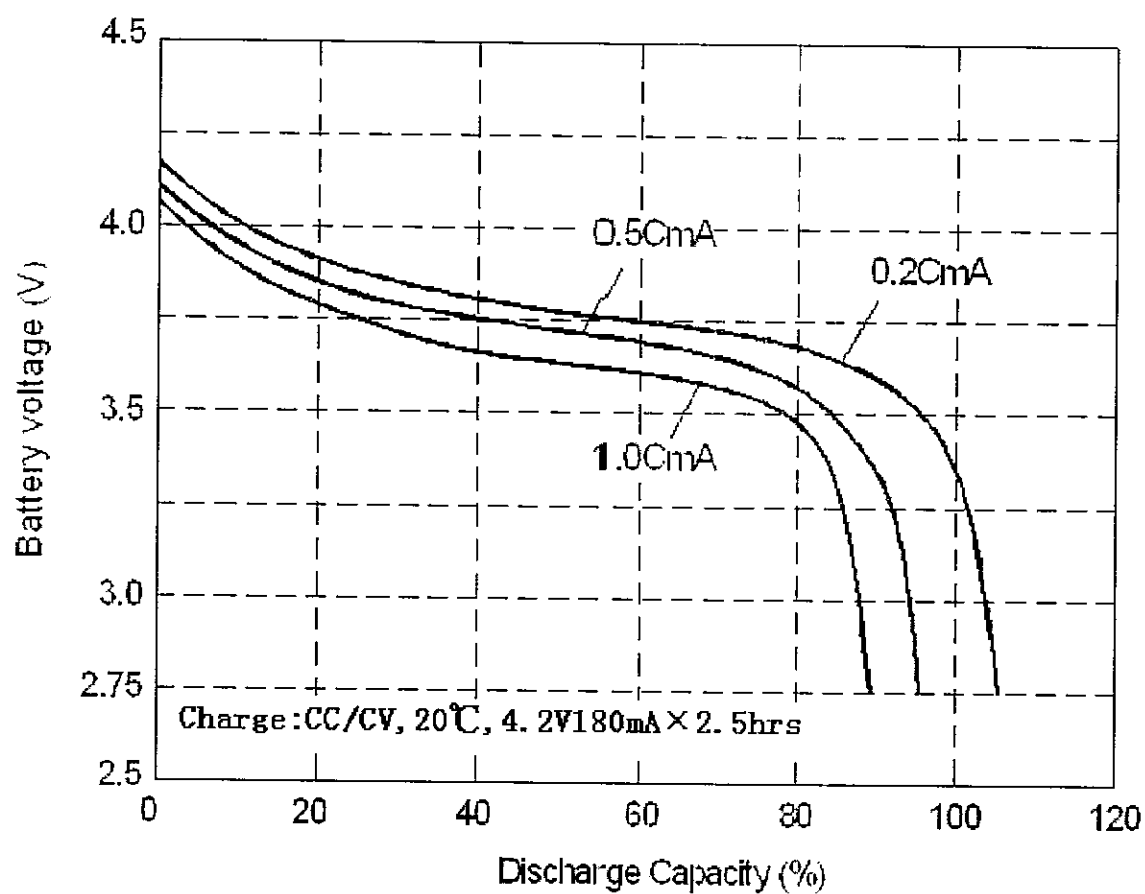


圖 3. 不同溫度條件下的放電特性

Fig. 3 Discharging Characteristics at various Temperatures

## 不同溫度條件下的放電特性曲线

## Discharging Characteristics at Various Temp.

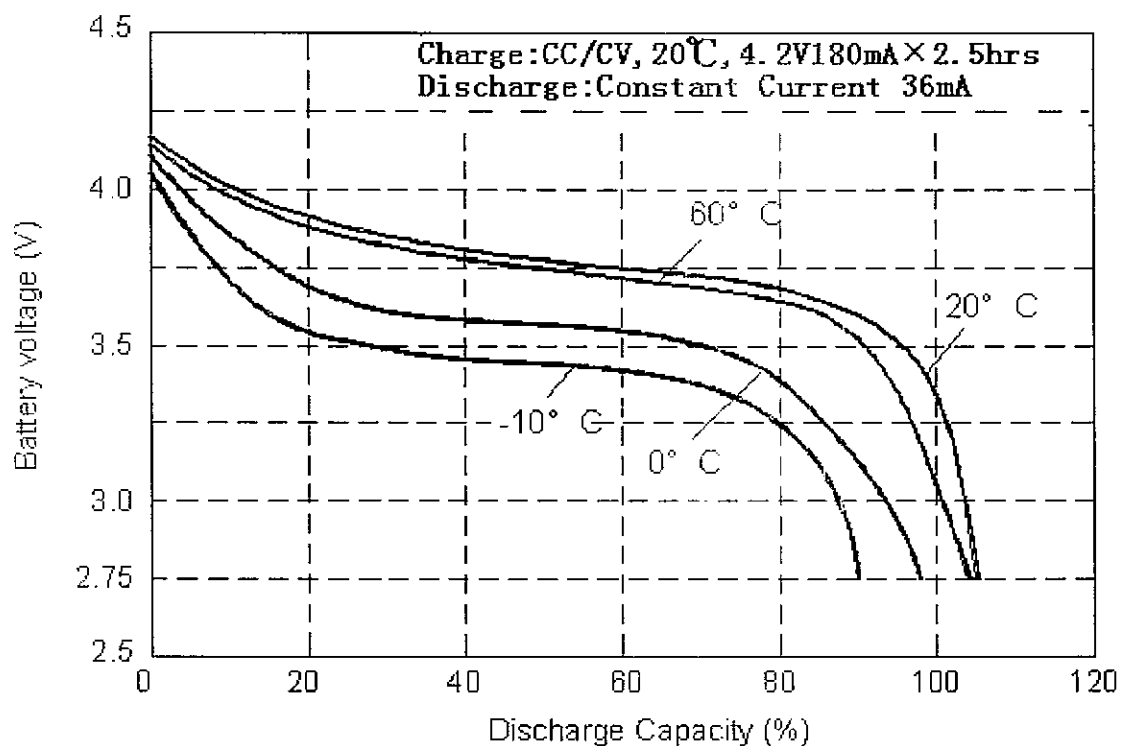
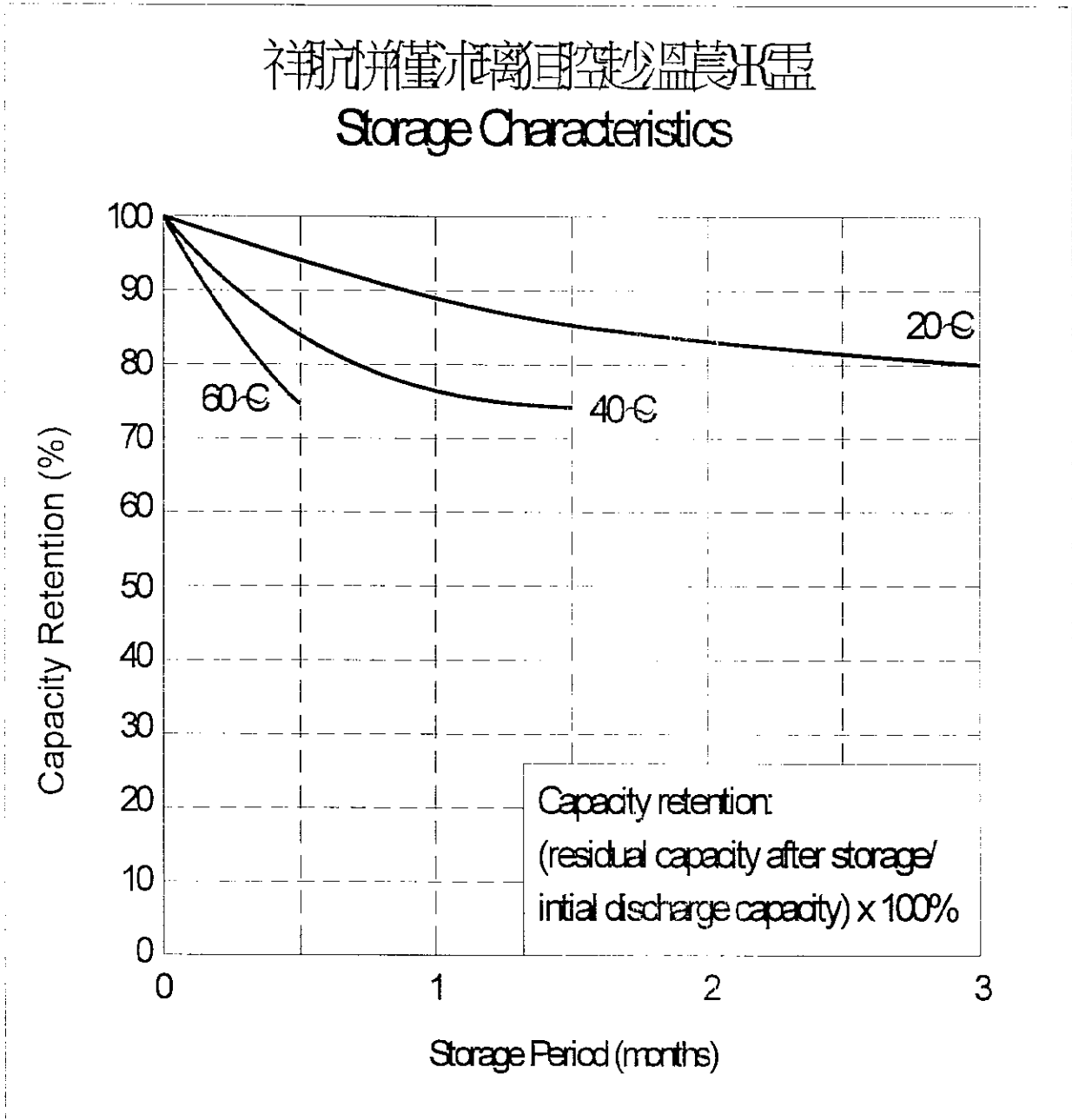


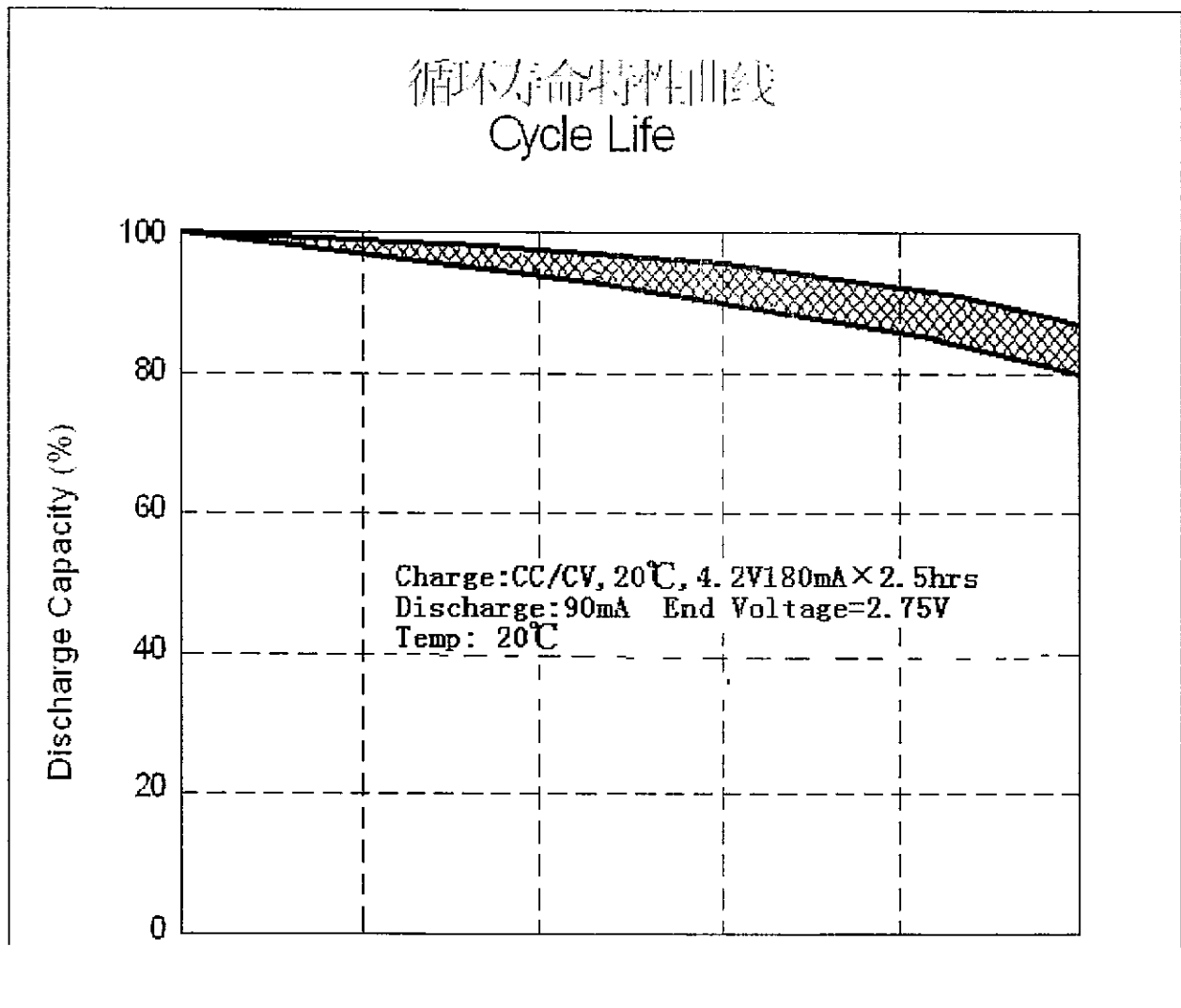


圖 4. 自放電保持特性  
Fig. 4 Storage Characteristics



Model No (型号) : LIR2477

圖 5. 迴圈壽命曲線  
Fig. 5 Cycle Life Chart



Specification for Rechargeable Button Cell Specification for Rechargeable Button Cell	Page (頁)	11/11
Model No (型号) .: LIR2477		

## 6. 注意事項 Important Notes

- 遠離熱源、火源； Keep away from source of fire and/or heat.
- 不要擅自解剖電池或電池組； Do not disassemble battery and/or battery pack.
- 不要將電池的正負極用金屬片連接，也不要將電池與能夠引起其短路的物品一起混放；  
Do not connect the positive and negative pole directly using conductive metal;  
avoid short circuit.
- 不要將電池投入水中或弄濕； Do not put the battery into water or damp it.
- 不得拋電池； Do not cut the battery.
- 不得針刺、打擊電池； Do not strike or needle the battery.
- 用專用的充電器進行充電； Charge the battery using specified chargers.
- 不要用錫焊直接焊接引線與電池連接； Do not solder the battery directly.
- 不要反接電池的正負極； Observe the correct polarity (+/-)
- 不要將電池用於未指定的應用領域； Do not use the battery in un-specified application.
- 不得將電池與乾電池或其他類型電池混用； Do not mix the battery in usage with other types of battery.
- 使用電池前應該仔細閱讀使用說明書。 Read the instruction manual carefully before use.