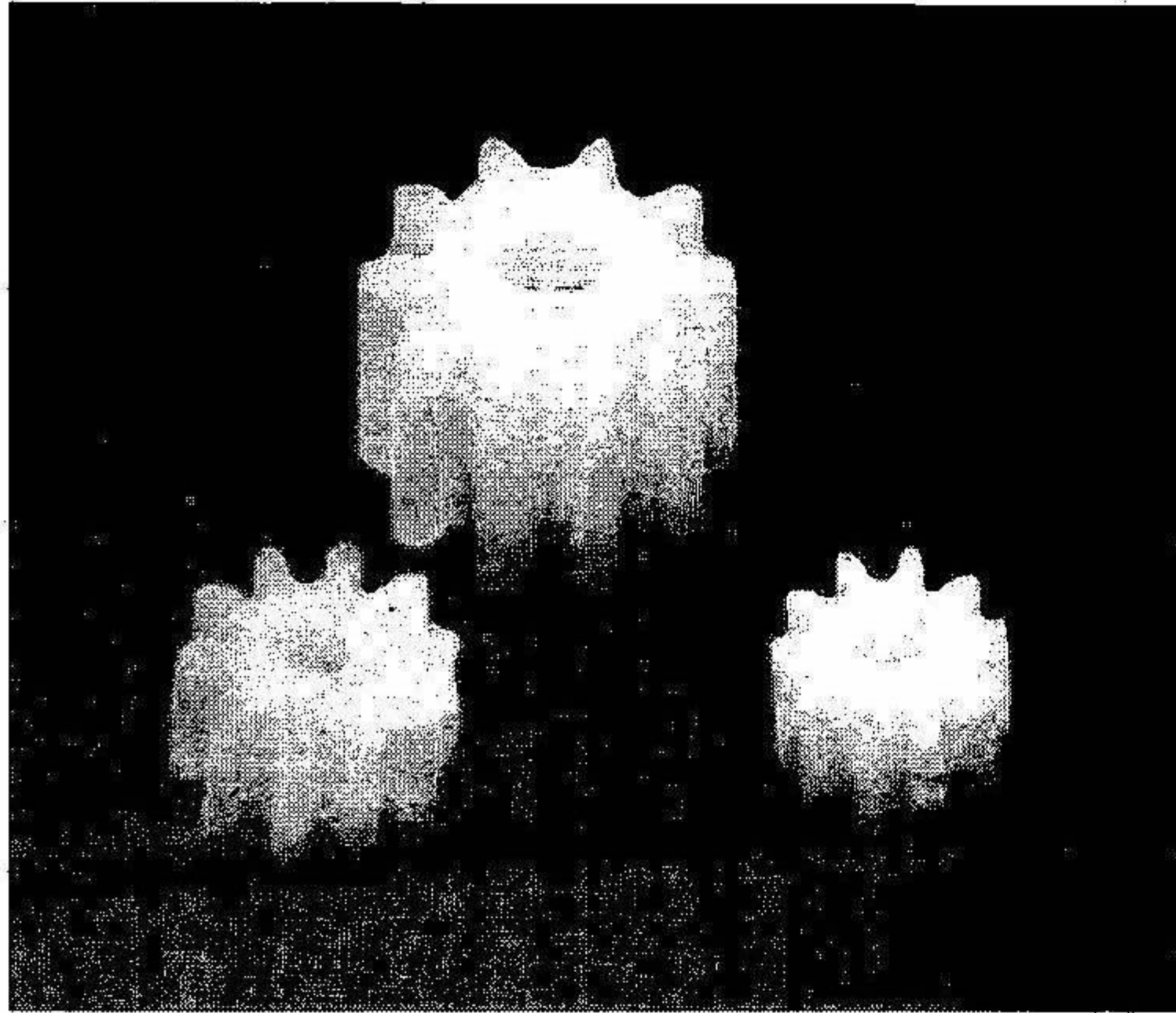


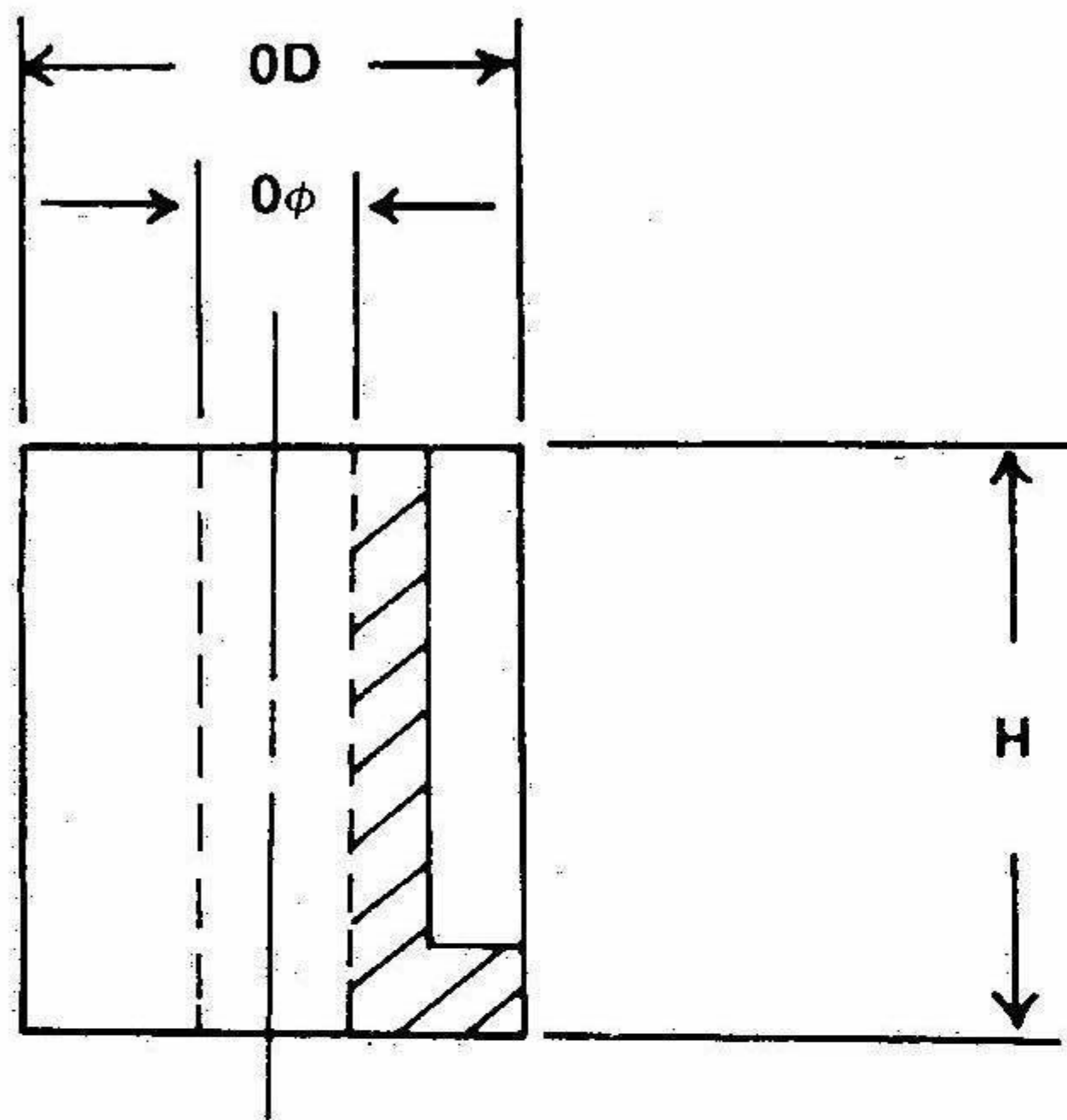
一、主軸齒輪 PINION

有●記號者表示有此項產品
MARKED WITH "•" ARE AVAILABLE



(FIG. 1) M:0.5 UNIT:m/m

編號 ITEM NO.	齒數 GEAR	外徑 OUTSIDE DIAMETER	中心孔 CENTER HOLE (0φ)				厚度 THICKNESS	
			A	B	D	F	H	L
			1.9φ	2.05φ	2.4φ	2.9φ		
1008	8T	5.0φ	•	•			5.0	
1009	9T	5.5φ	•	•			5.0	
1010	10T	6.0φ	•	•	•		5.0	
1011	11T	6.5φ	•	•	•		5.0	
1012	12T	7.0φ	•	•	•	•	5.0	
1014	14T	8.0φ	•	•	•	•	5.0	
1016	16T	9.0φ	•	•	•	•	5.0	
1018	18T	10.0φ	•	•	•	•	5.0	
1020	20T	11.0φ	•	•	•	•	5.0	



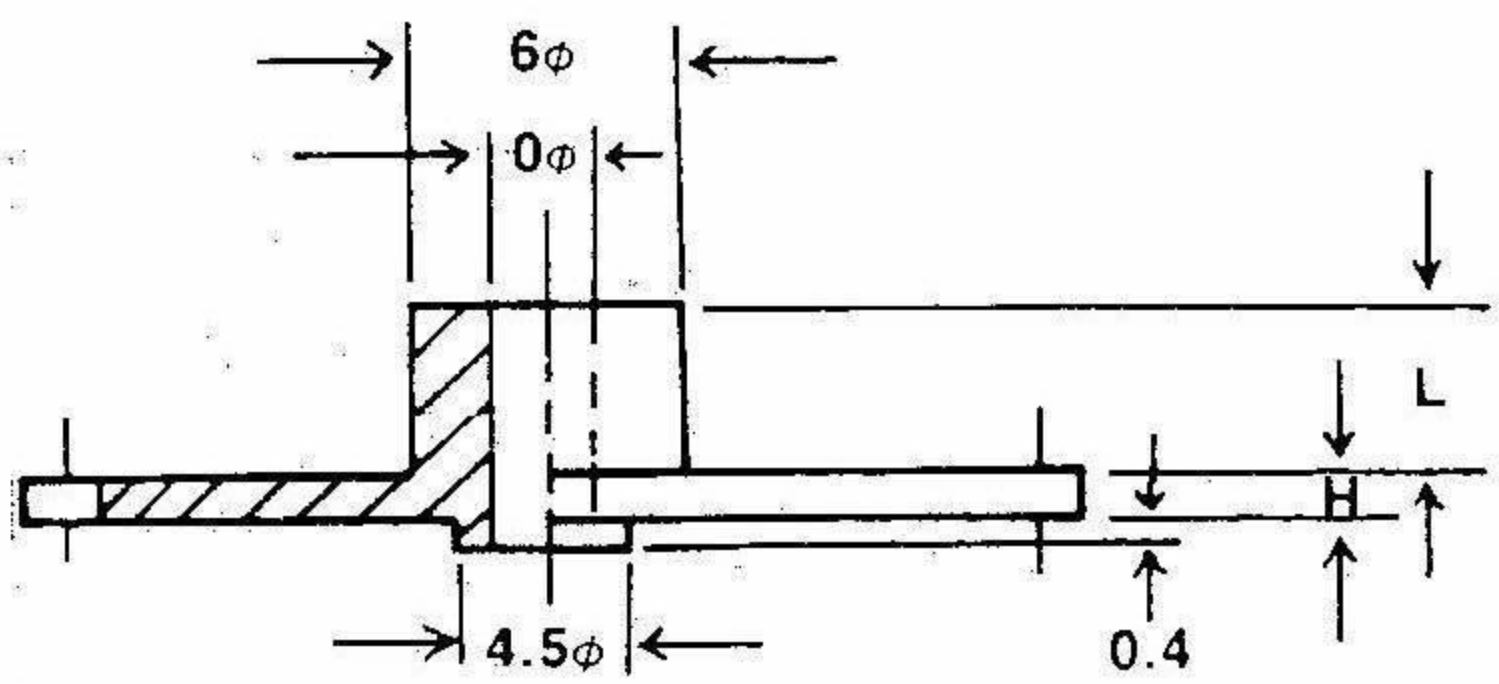
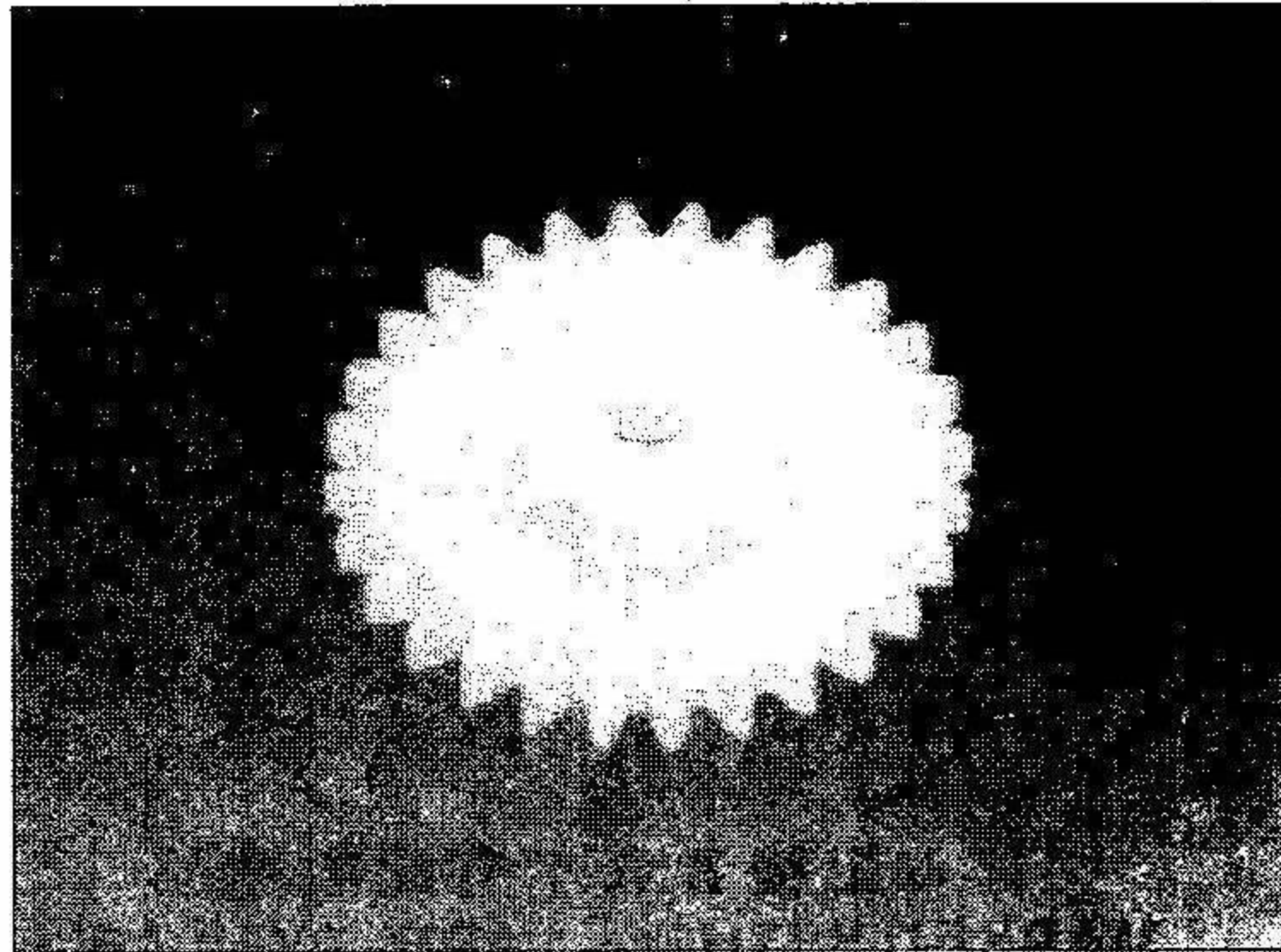
(FIG. 2) M:0.6 UNIT:m/m

編號 ITEM NO.	齒數 GEAR	中心孔 CENTER HOLE (0φ)						厚度 THICKNESS	
		A	B	D	E	F	G	H	L
		1.9φ	2.05φ	2.4φ	2.55φ	2.9φ	3.05φ		
1008	8T	•	•	•				5.0	
1010	10T	•	•	•				5.0	
1012	12T	•	•	•	•	•		5.0	
1014	14T	•	•	•	•	•		5.0	

表示平齒輪
FOR "SPUR GEAR"
表示軸齒輪
FOR "PINION"
表示齒數為10齒
FOR "10 GEARS"
表示中心孔為1.9φ
FOR "CENTER HOLE IS 1.9φ"

1010A

二、單層平齒輪 SPUR GEAR

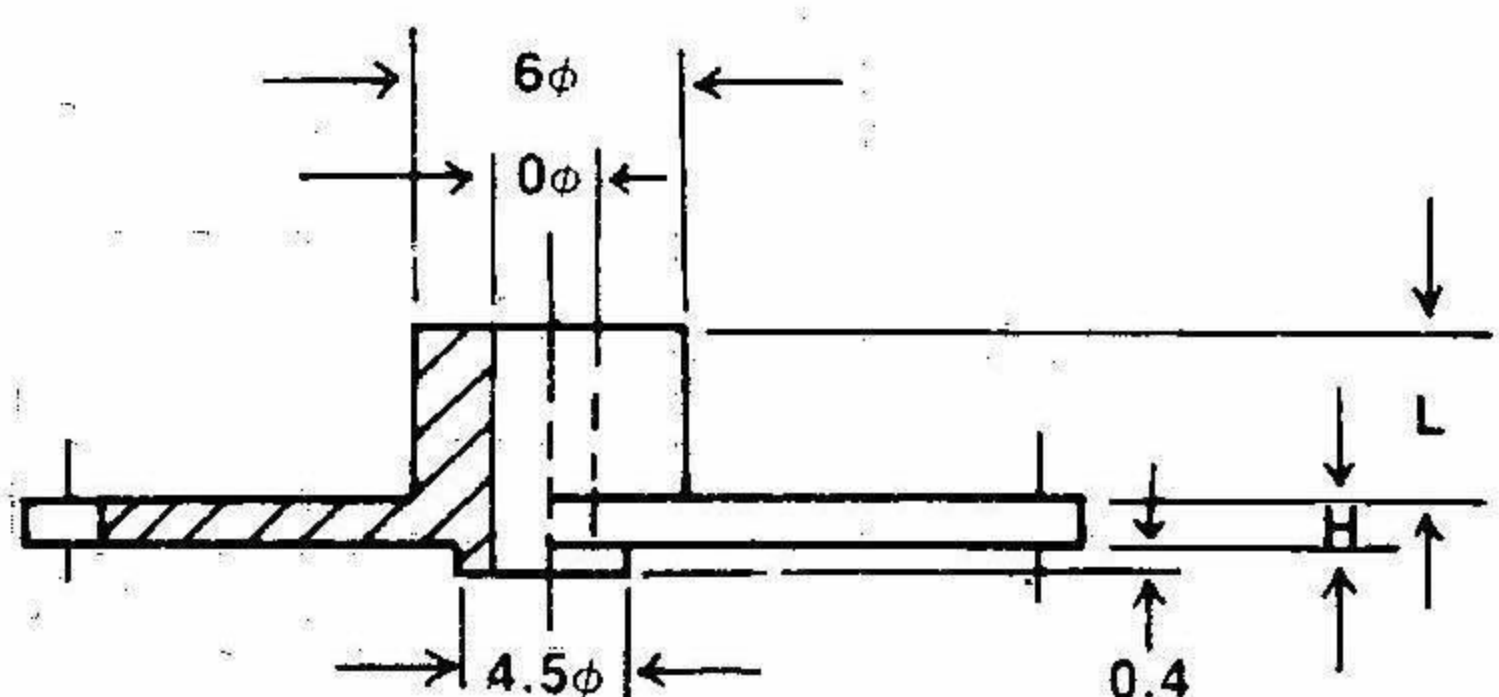
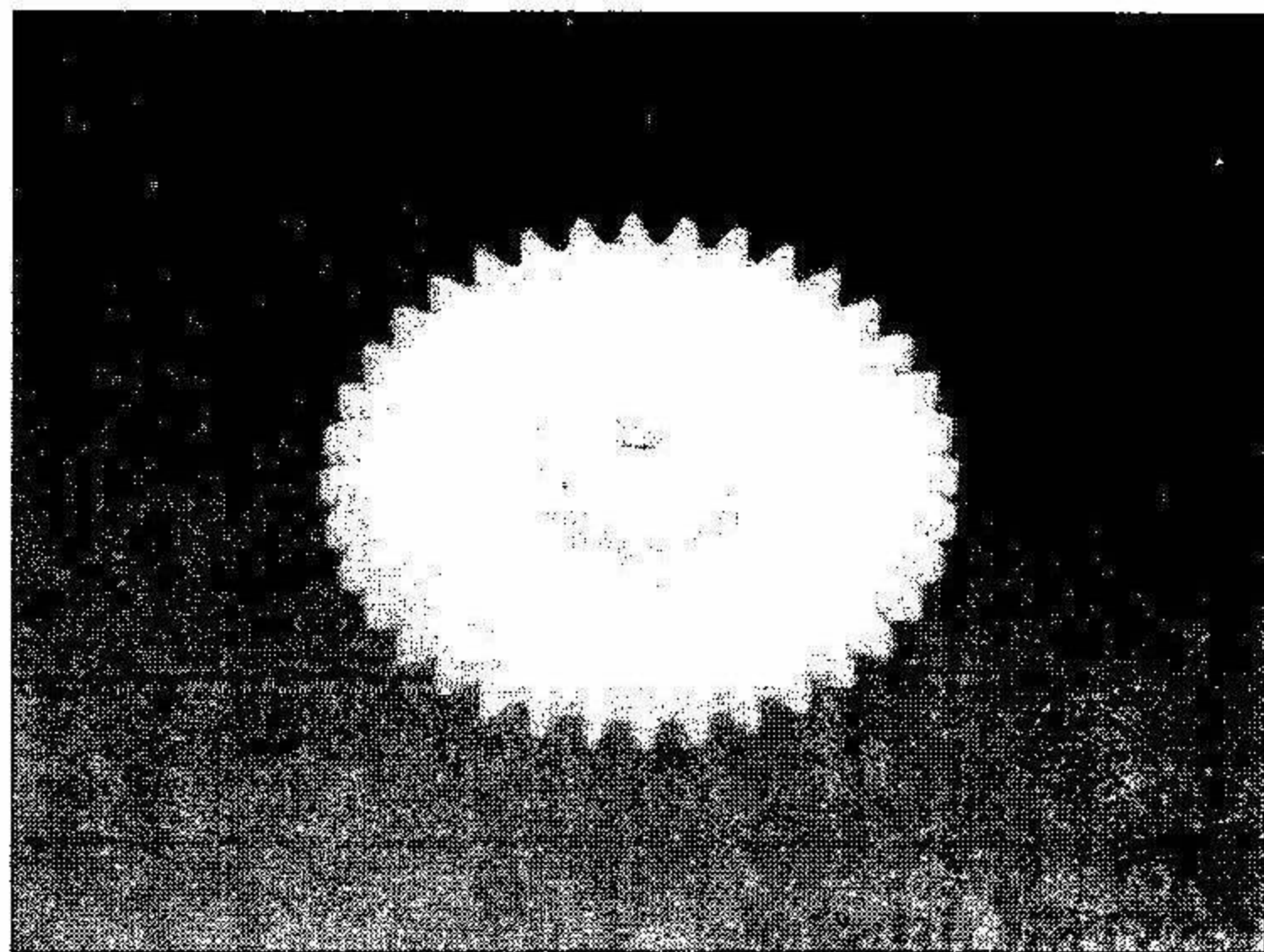


表示單層平齒輪
FOR "SPUR GEAR"
表示 L 為 2.0 厚度
FOR "L IS 2.0 THICKNESS"
表示 26 齒
FOR "26 GEARS"
表示中心孔為 2.05φ
FOR "CENTER HOLE IS 2.05φ"

1126 B

(FIG. 3) M:0.5 UNIT:m/m

編號 ITEM NO.	齒數 GEAR	中心孔 CENTER HOLE (0φ)						厚度 THICKNESS	
		A 1.9φ	B 2.05φ	D 2.4φ	E 2.55φ	F 2.9φ	G 3.05φ	H	L
1120	20 ^T	1.5	2.0
1122	22 ^T	1.5	2.0
1124	24 ^T	1.5	2.0
1126	26 ^T	1.5	2.0
1128	28 ^T	1.5	2.0
1130	30 ^T	1.5	2.0
1132	32 ^T	1.5	2.0
1134	34 ^T	1.5	2.0
1136	36 ^T	1.5	2.0
1138	38 ^T	1.5	2.0
1140	40 ^T	1.5	2.0
1142	42 ^T	1.5	2.0
1144	44 ^T	1.5	2.0
1146	46 ^T	1.5	2.0
1148	48 ^T	1.5	2.0
1150	50 ^T	1.5	2.0
1152	52 ^T	1.5	2.0
1154	54 ^T	1.5	2.0
1156	56 ^T	1.5	2.0
1158	58 ^T	1.5	2.0
1160	60 ^T	1.5	2.0
1162	62 ^T	1.5	2.0
1164	64 ^T	1.5	2.0

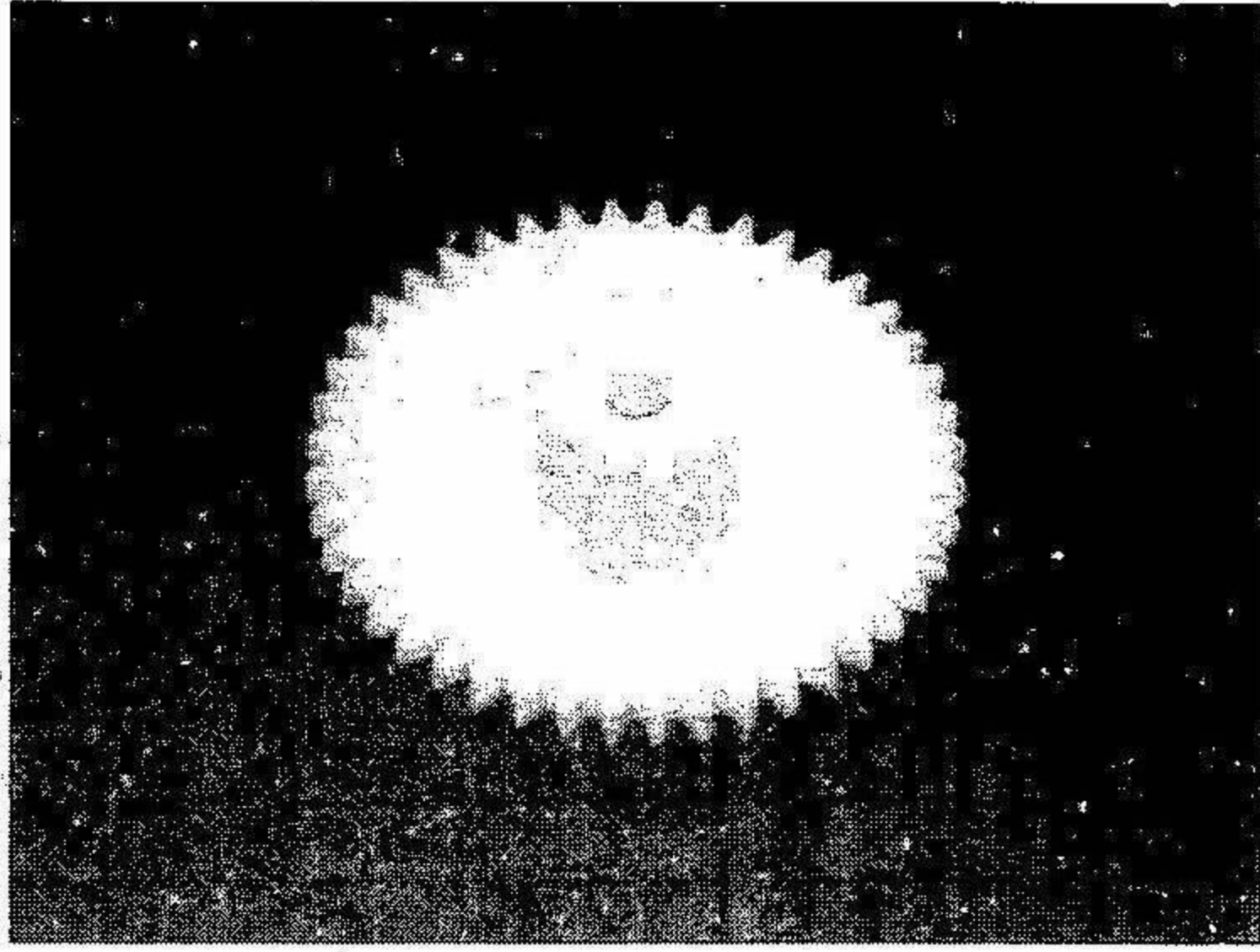


表示單層平齒輪
FOR "SPUR GEAR"
表示 L 為 2.5 厚度
FOR "L IS 2.5 THICKNESS"
表示 36 齒
FOR "36 GEARS"
表示中心孔為 1.9φ
FOR "CENTER HOLE IS 1.9φ"

1236 A

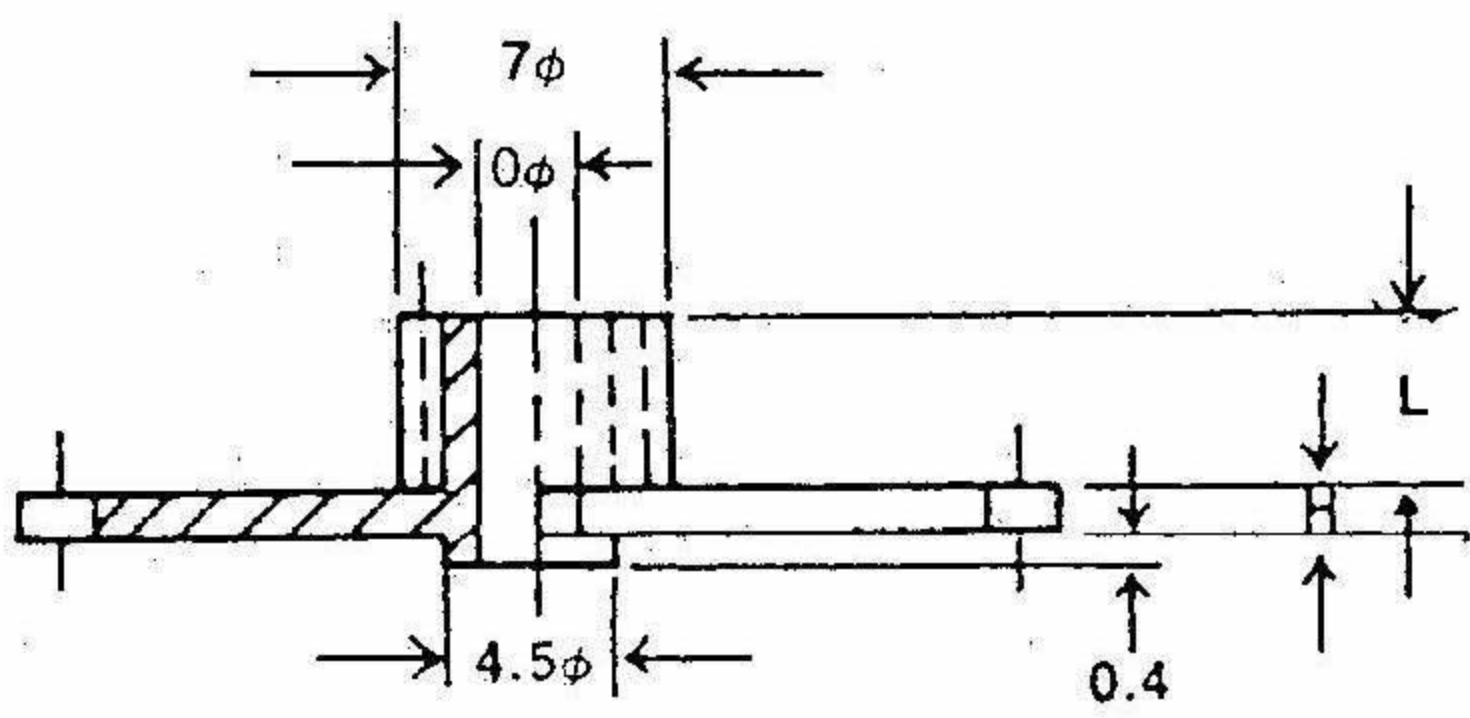
(FIG. 4) M:0.5 UNIT:m/m

編號 ITEM NO.	齒數 GEAR	中心孔 CENTER HOLE (0φ)						厚度 THICKNESS	
		A 1.9φ	B 2.05φ	D 2.4φ	E 2.55φ	F 2.9φ	G 3.05φ	H	L
1220	20 ^T	1.5	2.5
1222	22 ^T	1.5	2.5
1224	24 ^T	1.5	2.5
1226	26 ^T	1.5	2.5
1228	28 ^T	1.5	2.5
1230	30 ^T	1.5	2.5
1232	32 ^T	1.5	2.5
1234	34 ^T	1.5	2.5
1236	36 ^T	1.5	2.5
1238	38 ^T	1.5	2.5
1240	40 ^T	1.5	2.5
1242	42 ^T	1.5	2.5
1244	44 ^T	1.5	2.5
1246	46 ^T	1.5	2.5
1248	48 ^T	1.5	2.5
1250	50 ^T	1.5	2.5
1252	52 ^T	1.5	2.5
1254	54 ^T	1.5	2.5
1256	56 ^T	1.5	2.5
1258	58 ^T	1.5	2.5
1260	60 ^T	1.5	2.5
1262	62 ^T	1.5	2.5
1264	64 ^T	1.5	2.5



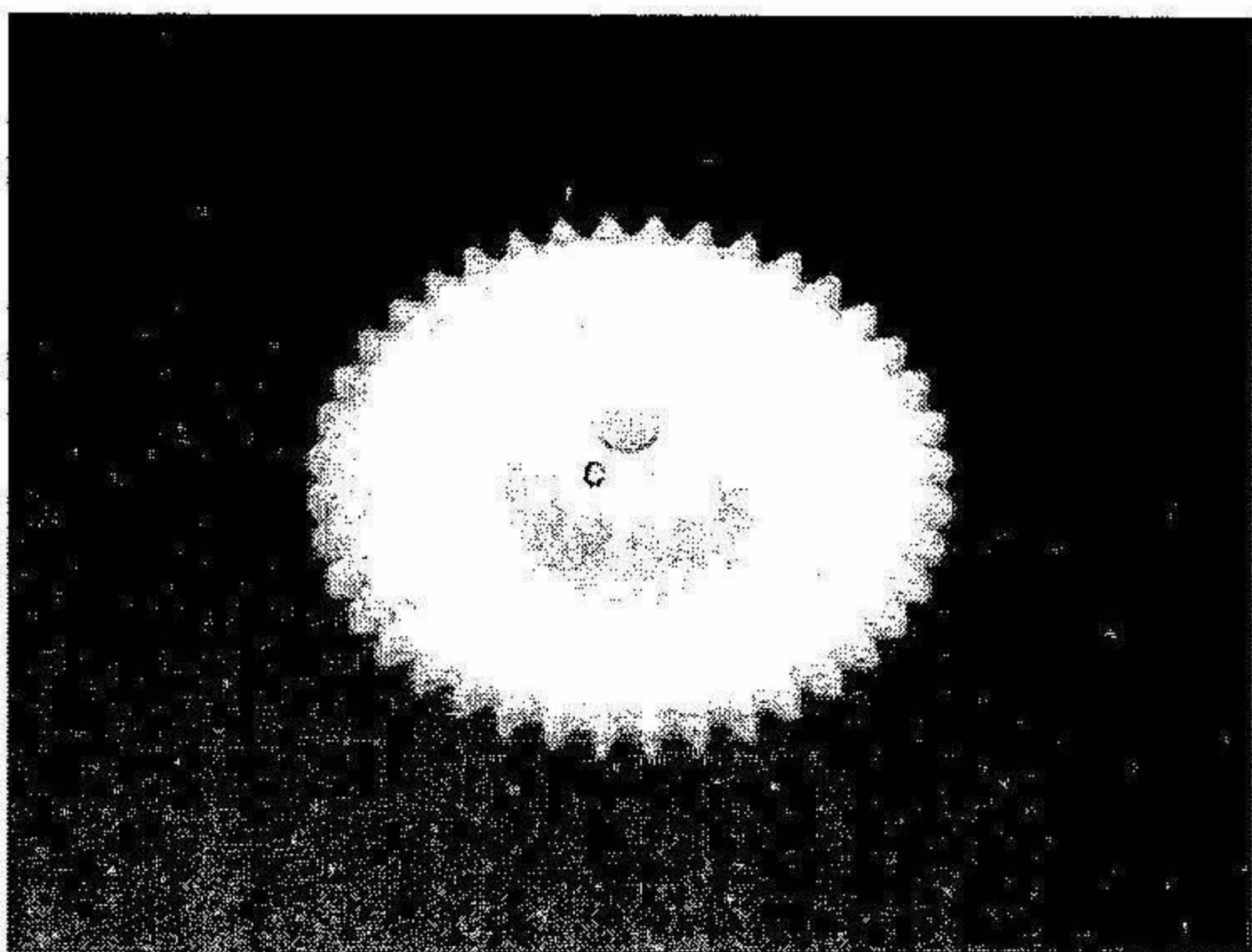
(FIG.11) M:0.5 UNIT:m/m

編號 ITEM NO.	齒數 GEAR	中心孔 CENTER HOLE (0φ)						厚度 THICKNESS	
		A 1.9φ	B 2.05φ	D 2.4φ	E 2.55φ	F 2.9φ	G 3.05φ	H	L
2220	20 ^T +12 ^T	1.5	4.0
2222	22 ^T +12 ^T	1.5	4.0
2224	24 ^T +12 ^T	1.5	4.0
2226	26 ^T +12 ^T	1.5	4.0
2228	28 ^T +12 ^T	1.5	4.0
2230	30 ^T +12 ^T	1.5	4.0
2232	32 ^T +12 ^T	1.5	4.0
2234	34 ^T +12 ^T	1.5	4.0
2236	36 ^T +12 ^T	1.5	4.0
2238	38 ^T +12 ^T	1.5	4.0
2240	40 ^T +12 ^T	1.5	4.0
2242	42 ^T +12 ^T	1.5	4.0
2244	44 ^T +12 ^T	1.5	4.0
2246	46 ^T +12 ^T	1.5	4.0
2248	48 ^T +12 ^T	1.5	4.0
2250	50 ^T +12 ^T	1.5	4.0
2252	52 ^T +12 ^T	1.5	4.0
2254	54 ^T +12 ^T	1.5	4.0
2256	56 ^T +12 ^T	1.5	4.0
2258	58 ^T +12 ^T	1.5	4.0
2260	60 ^T +12 ^T	1.5	4.0
2262	62 ^T +12 ^T	1.5	4.0
2264	64 ^T +12 ^T	1.5	4.0



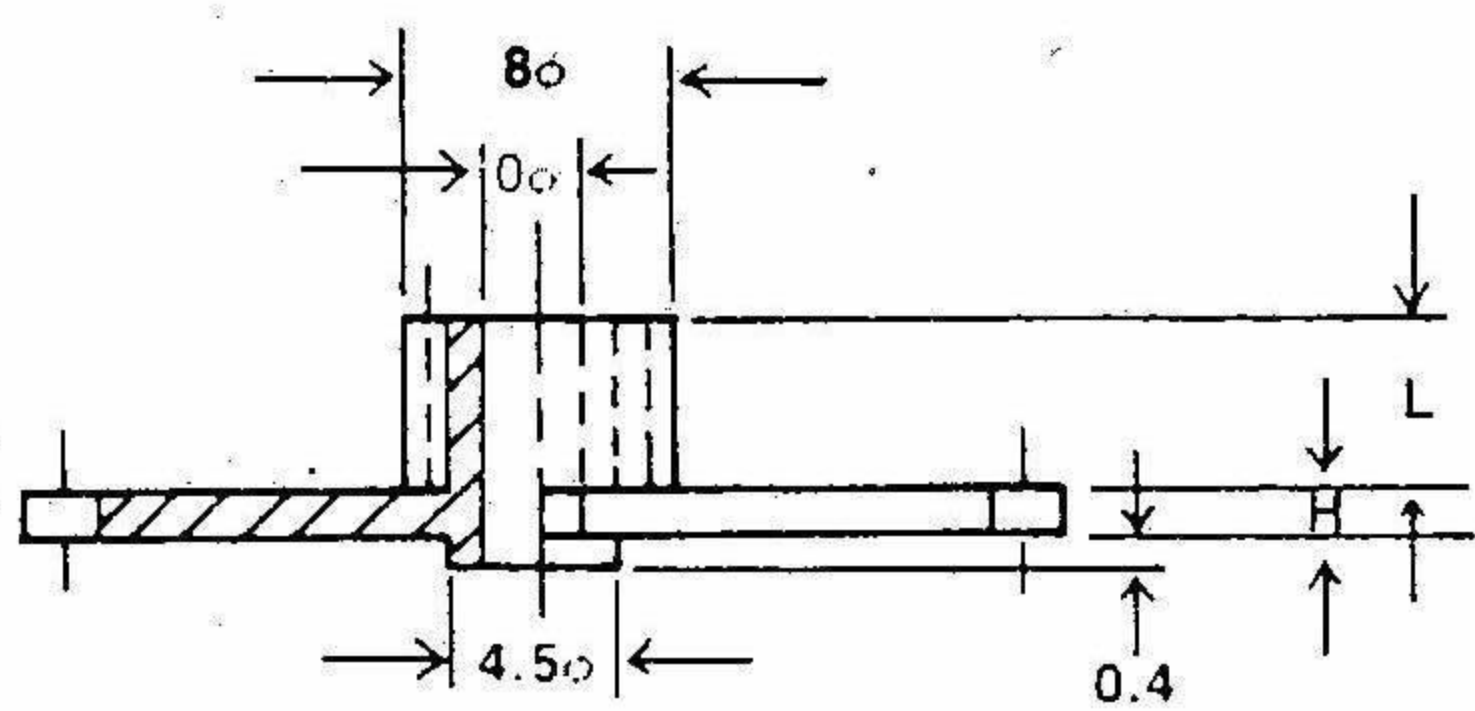
表示雙層平齒輪
FOR "DOUBLE SPUR GEAR"
表示小齒輪為12齒
FOR "PINION 12 GEARS"
表示48齒
FOR "48 GEARS"
表示中心孔為2.55φ
FOR "CENTER HOLE IS 1.9φ"

2 2 4 8 E



(FIG.12) M:0.5 UNIT:m/m

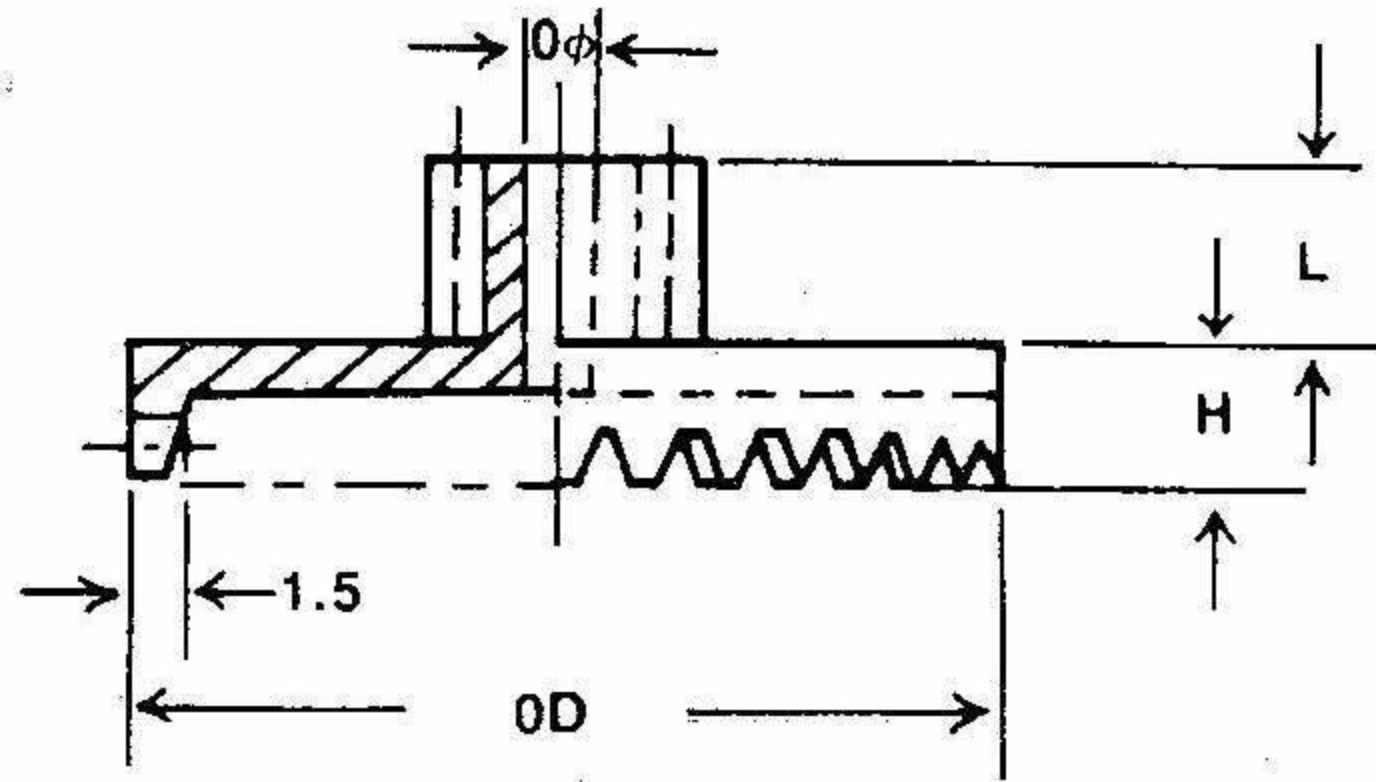
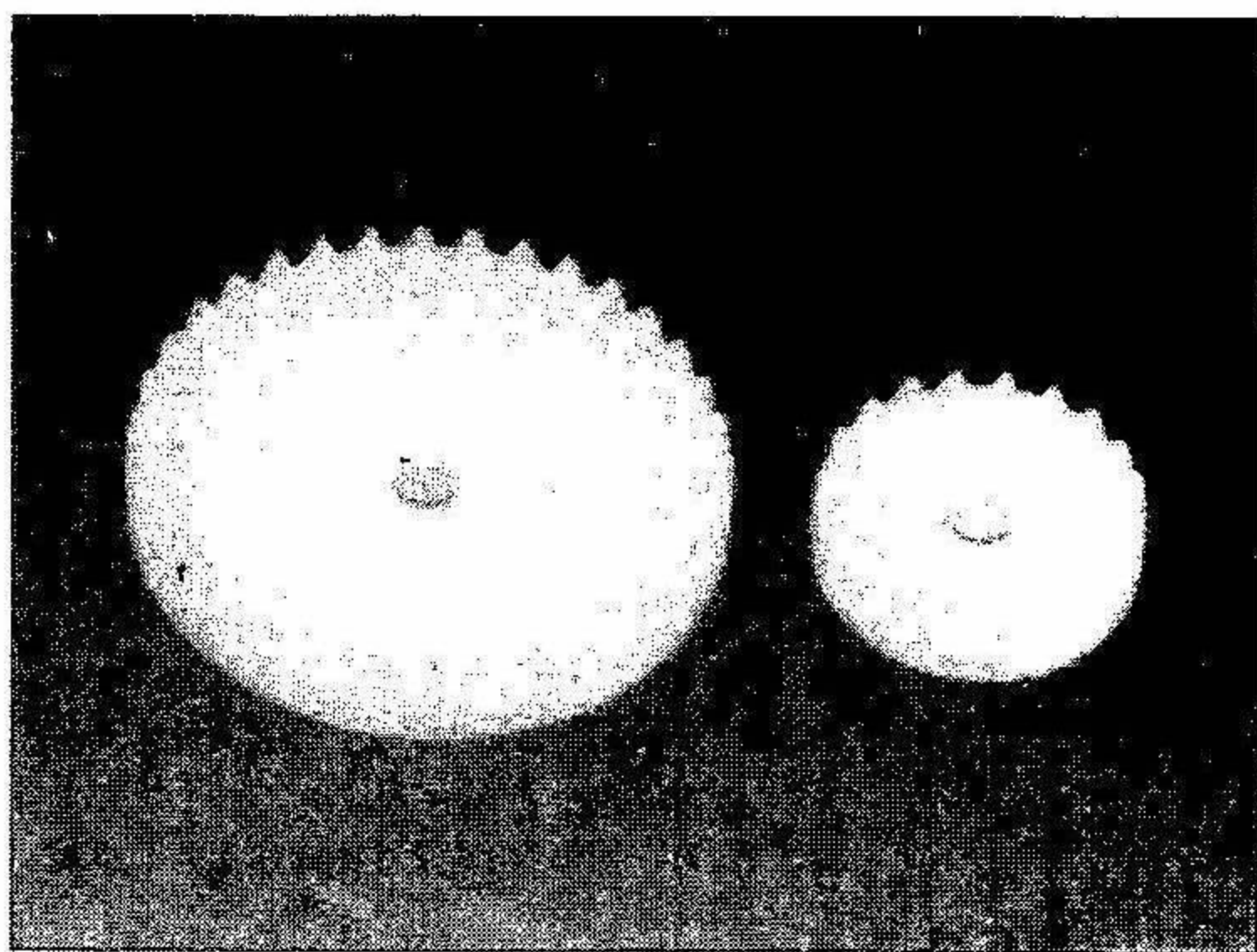
編號 ITEM NO.	齒數 GEAR	中心孔 CENTER HOLE (0φ)						厚度 THICKNESS	
		A 1.9φ	B 2.05φ	D 2.4φ	E 2.55φ	F 2.9φ	G 3.05φ	H	L
21420	20 ^T +14 ^T	1.5	4.0
21422	22 ^T +14 ^T	1.5	4.0
21424	24 ^T +14 ^T	1.5	4.0
21426	26 ^T +14 ^T	1.5	4.0
21428	28 ^T +14 ^T	1.5	4.0
21430	30 ^T +14 ^T	1.5	4.0
21432	32 ^T +14 ^T	1.5	4.0
21434	34 ^T +14 ^T	1.5	4.0
21436	36 ^T +14 ^T	1.5	4.0
21438	38 ^T +14 ^T	1.5	4.0
21440	40 ^T +14 ^T	1.5	4.0
21442	42 ^T +14 ^T	1.5	4.0
21444	44 ^T +14 ^T	1.5	4.0
21446	46 ^T +14 ^T	1.5	4.0
21448	48 ^T +14 ^T	1.5	4.0
21450	50 ^T +14 ^T	1.5	4.0
21452	52 ^T +14 ^T	1.5	4.0
21454	54 ^T +14 ^T	1.5	4.0
21456	56 ^T +14 ^T	1.5	4.0
21458	58 ^T +14 ^T	1.5	4.0
21460	60 ^T +14 ^T	1.5	4.0
21462	62 ^T +14 ^T	1.5	4.0
21464	64 ^T +14 ^T	1.5	4.0



表示雙層平齒輪
FOR "DOUBLE SPUR GEAR"
表示小齒輪為14齒
FOR "PINION 14 GEARS"
表示52齒
FOR "52 GEARS"
表示中心孔為2.05φ
FOR "CENTER HOLE IS 2.05φ"

2 1 4 5 2 B

四、冠齒輪 FACE GEAR

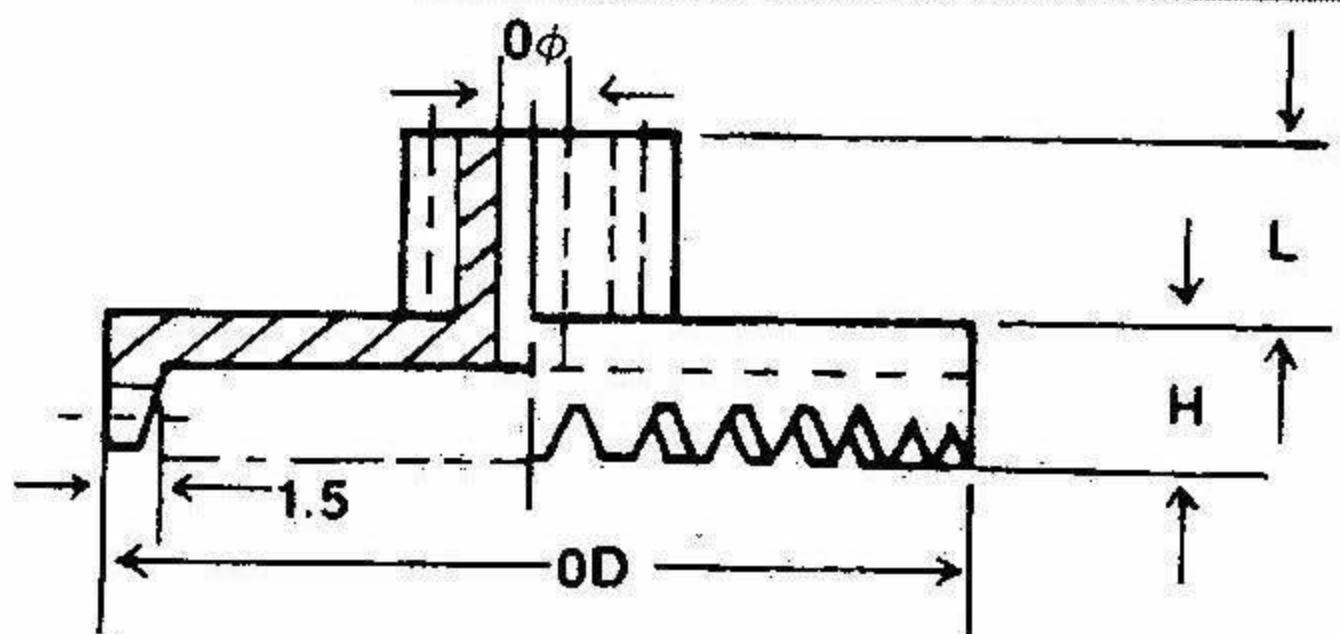
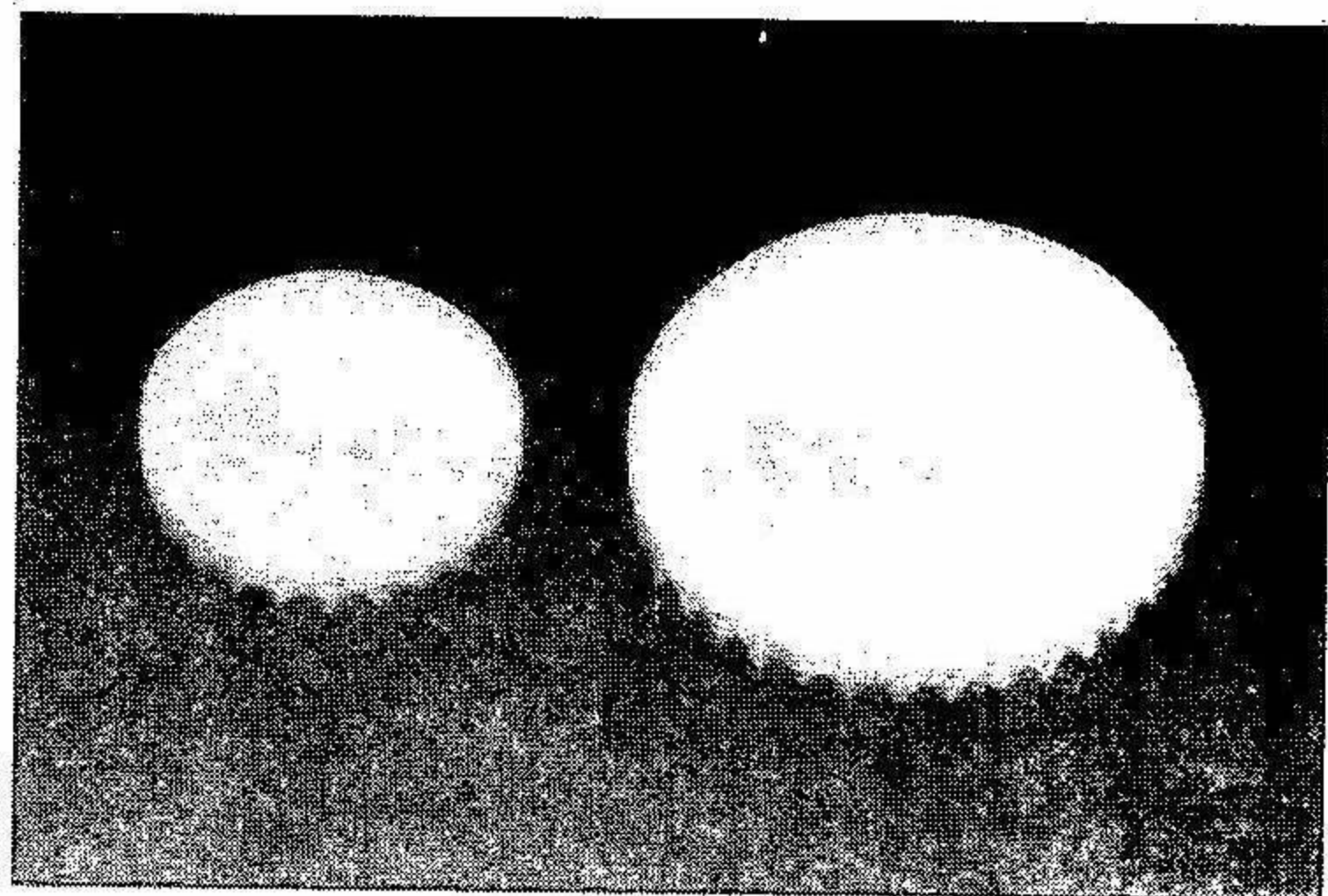


表示冠齒輪
FOR "FACE GEAR"
表示L為2.0厚度
FOR "L IS 2.0 THICKNESS"
表示冠齒為20齒
FOR "FACE GEAR 20 GEARS"
表示中心孔為1.9φ
FOR "CENTER HOLE IS 1.9φ"

6120A

(FIG.13) M:0.5 UNIT:m/m

編號 ITEM NO.	齒數 GEAR	外徑 OUTSIDE DIAMETER	中心孔 CENTER HOLE (0φ)						厚度 THICKNESS	
			A 1.9φ	B 2.05φ	D 2.4φ	E 2.55φ	F 2.9φ	G 3.05φ	H	L
6120	20 ^T	11.5φ	*	*	*	*	*	*	3.5	2.0
6124	24 ^T	13.5φ	*	*	*	*	*	*	3.0	2.0
6128	26 ^T	15.5φ	*	*	*	*	*	*	3.0	2.0
6130	30 ^T	16.5φ	*	*	*	*	*	*	3.0	2.0
6134	34 ^T	18.5φ	*	*	*	*	*	*	3.0	2.0
6136	36 ^T	19.5φ	*	*	*	*	*	*	3.0	2.0
6220	20 ^T	11.5φ	*	*	*	*	*	*	3.5	2.5
6224	24 ^T	13.5φ	*	*	*	*	*	*	3.0	2.5
6228	26 ^T	15.5φ	*	*	*	*	*	*	3.0	2.5
6230	30 ^T	16.5φ	*	*	*	*	*	*	3.0	2.5
6234	34 ^T	18.5φ	*	*	*	*	*	*	3.0	2.5
6236	36 ^T	19.5φ	*	*	*	*	*	*	3.0	2.5
6320	20 ^T	11.5φ	*	*	*	*	*	*	3.5	3.0
6324	24 ^T	13.5φ	*	*	*	*	*	*	3.0	3.0
6328	26 ^T	15.5φ	*	*	*	*	*	*	3.0	3.0
6330	30 ^T	16.5φ	*	*	*	*	*	*	3.0	3.0
6334	34 ^T	18.5φ	*	*	*	*	*	*	3.0	3.0
6336	36 ^T	19.5φ	*	*	*	*	*	*	3.0	3.0
6420	20 ^T	11.5φ	*	*	*	*	*	*	3.5	4.0
6424	24 ^T	13.5φ	*	*	*	*	*	*	3.0	4.0
6428	26 ^T	15.5φ	*	*	*	*	*	*	3.0	4.0
6430	30 ^T	16.5φ	*	*	*	*	*	*	3.0	4.0
6434	34 ^T	18.5φ	*	*	*	*	*	*	3.0	4.0
6436	36 ^T	19.5φ	*	*	*	*	*	*	3.0	4.0



表示冠齒輪
FOR "FACE GEAR"
表示小齒輪為18齒
FOR "PINION 8 GEARS"
表示冠齒為24齒
FOR "FACE GEAR 24 GEARS"
表示中心孔為2.05φ
FOR "CENTER HOLE IS 2.05φ"

6824B

(FIG.14) M:0.5 UNIT:m/m

編號 ITEM NO.	齒數 GEAR	外徑 OUTSIDE DIAMETER	中心孔 CENTER HOLE (0φ)						厚度 THICKNESS	
			A 1.9φ	B 2.05φ	D 2.4φ	E 2.55φ	F 2.9φ	G 3.05φ	H	L
6820	20 ^T +8 ^T	11.5φ	*	*	*	*	*	*	3.5	4.0
6824	24 ^T +8 ^T	13.5φ	*	*	*	*	*	*	3.0	4.0
6828	28 ^T +8 ^T	15.5φ	*	*	*	*	*	*	3.0	4.0
6830	30 ^T +8 ^T	16.5φ	*	*	*	*	*	*	3.0	4.0
6834	34 ^T +8 ^T	18.5φ	*	*	*	*	*	*	3.0	4.0
6836	36 ^T +8 ^T	19.5φ	*	*	*	*	*	*	3.0	4.0
6020	20 ^T +10 ^T	11.5φ	*	*	*	*	*	*	3.5	4.0
6024	24 ^T +10 ^T	13.5φ	*	*	*	*	*	*	3.0	4.0
6028	28 ^T +10 ^T	15.5φ	*	*	*	*	*	*	3.0	4.0
6030	30 ^T +10 ^T	16.5φ	*	*	*	*	*	*	3.0	4.0
6034	34 ^T +10 ^T	18.5φ	*	*	*	*	*	*	3.0	4.0
6036	36 ^T +10 ^T	19.5φ	*	*	*	*	*	*	3.0	4.0
61224	24 ^T +12 ^T	13.5φ	*	*	*	*	*	*	3.0	4.0
61228	28 ^T +12 ^T	15.5φ	*	*	*	*	*	*	3.0	4.0
61230	30 ^T +12 ^T	16.5φ	*	*	*	*	*	*	3.0	4.0
61234	34 ^T +12 ^T	18.5φ	*	*	*	*	*	*	3.0	4.0
61236	36 ^T +12 ^T	19.5φ	*	*	*	*	*	*	3.0	4.0