

Zero Ohm

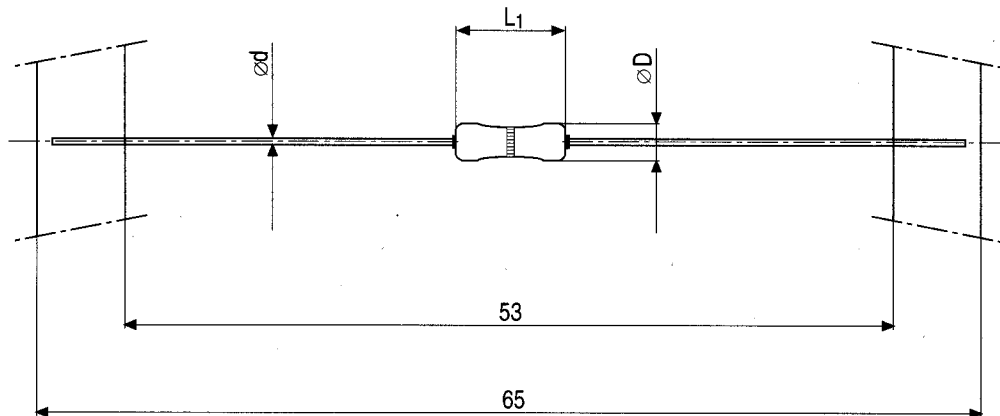
Zero-Ohm

Typ 100-902 umpreßt

Type 100-902 moulded

Typen ZOL lackiert

Types ZOL coated



Gurtung nach / Taping acc. to DIN-IEC 286-1, 65 x 5 (53)

| Typ/Type | | 100-902 | ZOL 0204 | ZOL 0207 (105-902) |
|--------------------|---------------------------------|---|----------------|--------------------|
| Bauform / Style | | 0207 | 0204 | 0207 |
| L_1 | mm | $6,4 \pm 0,2$ | $3,3 \pm 0,4$ | 6,8 max |
| D | mm | $2,3 \pm 0,2$ | $1,8 \pm 0,3$ | $2,5 \pm 0,3$ |
| d | mm | $0,65 \pm 0,02$ | $0,5 \pm 0,05$ | $0,60 \pm 0,02$ |
| Belastbarkeit | Current rating | A | 5 | 10 |
| Isolationsspannung | Dielectric withstanding voltage | V_{eff} | 250 | 250 |
| Leiterquerschnitt | Cross-section area of conductor | mm ² | 0,29 | 0,28 |
| Leiterwiderstand | Conductor resistance | — | $< 10m\Omega$ | $< 10m\Omega$ |
| Kennzeichnung | Marking | Farbring schwarz, mittig / one colour-band: black | | |

Verpackung / Packaging:

100-902: 2.000 St./pcs, gegurtet / taped, Ammopack (1U)
 ZOL: 5.000 St./pcs, gegurtet / taped, Ammopack (20)

Bestellbeispiel / Ordering example: ZOL 0204 20