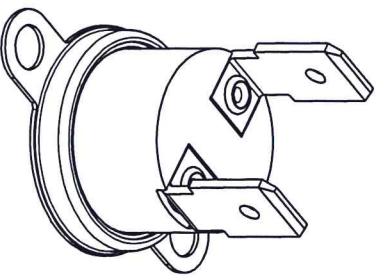
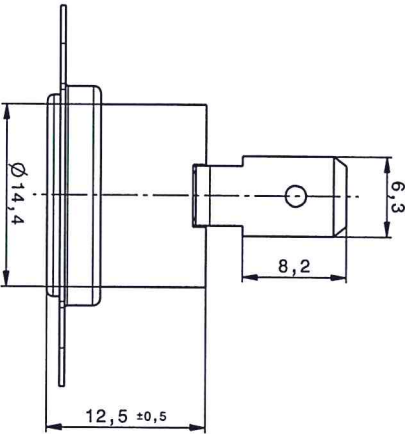
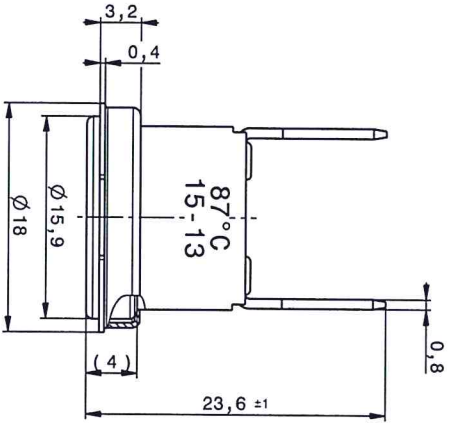
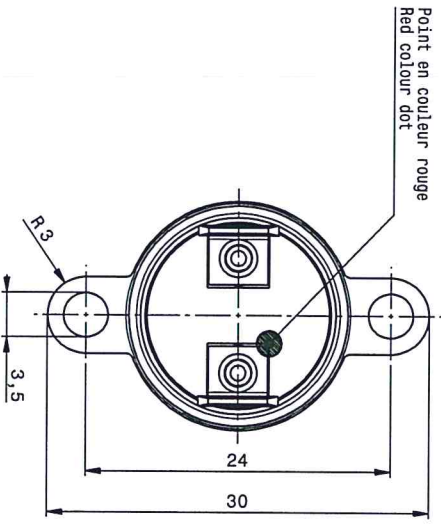


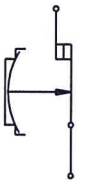
Monter:
 Faston en laiton argenté / Pin in silver plated brass ... (820-91010)
 Rivets en acier / Rivets in steel (821-91027/91028)
 Calotte en alu / Cap in alu (820-91257)
 Bride de fixation en INOX / Mobile fixing bracket in INOX (820-91847)



View ISO.



TECHNICAL DESCRIPTION



Contacts normally closed
 16A-250V-T175

Opening temperature	30°C	ELTH Final Control
Closing temperature	20°C	87±3°C
Control equipment	77±4°C	Ventilated oven

LES MATIÈRES RETENUES DEVRAIENT ÊTRE CONFORMES A LA DIRECTIVE EUROPÉENNE N°2002/95/CE, N°2002/96/CE et N°2003/11/CE
 Tolérances générales 0,5 à 6 >6 à 30 >30 à 120 Angles ±5°
 DIN 7168 moyen ±0,1 ±0,2 ±0,3 ±5°
 CAD DESIGN FORM A3 Ed. 07/94

Ensemble		THERMOSTAT		Type 261P	
Dessiné par		Vu par		Plan	
BRAAS A.		.		ESKA	
Date		Echelle		Assembly PN N°:	
05.06.13		2,5:1		Assembly DNM N°:	
				ELTH CAD File: Model 261-	

Elément		ASSEMBLY		Type 261P	
Date		Echelle		Type 261P	
05.06.13		2,5:1		DP850-13098	