

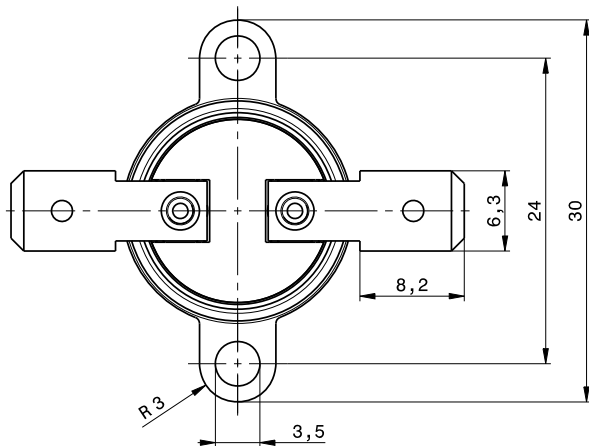
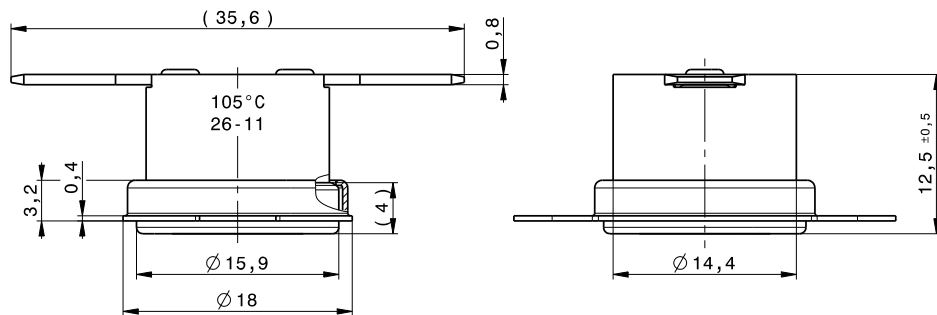
Monter:

Faston en laiton argenté / Pin in silvered brass (820-91013)

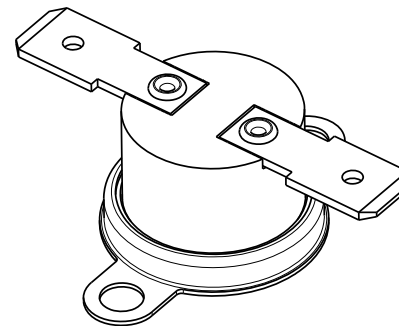
Rivets en acier / Rivets in steel (821-91027/91028)

Calotte en alu / Cap in alu (820-91257)

Bride de fixation en INOX / Mobile fixing bracket in INOX (820-91847)



View iso.



TECHNICAL DESCRIPTION

	Contacts normally closed	
	16A-250V-T175	
	CUSTOMER	ELTH Final Control
Opening temperature	105±3°C	105±3°C
Closing temperature	90±4°C	90±4°C
Control equipment	Ventilated oven	

LES MATIERES RETENUES DEVRONT ETRE CONFORMES A LA DIRECTIVE EUROPEENNE N°2002/95/CE, N°2002/96/CE et N°2003/11/CE

Tolérances générales DIN 7168 moyen	0,5 à 6 ±0,1	>6 à 30 ±0,2	>30 à 120 ±0,3	Angles ±5°	CAD DESIGN FORM A3 Ed. 07/94
--	-----------------	-----------------	-------------------	---------------	---------------------------------

Ensemble
THERMOSTAT

Type 2612658-mod.
DP850-12093

Dessiné par BRAAS A.	Vu par .	Elément ASSEMBLY
Date 07.06.12	Echelle 2,5:1	Matériel .

Plan
ESKA
Assembly PN N°:
Assembly DRW N°:
ELTH CAD File: Model 261-__

Index Description de la modification	Date	Vu	Ds	Date
.	07.06.12	.	AB	.
Index Description de la modification	Date	Vu	Ds	Date
Création dessin
10