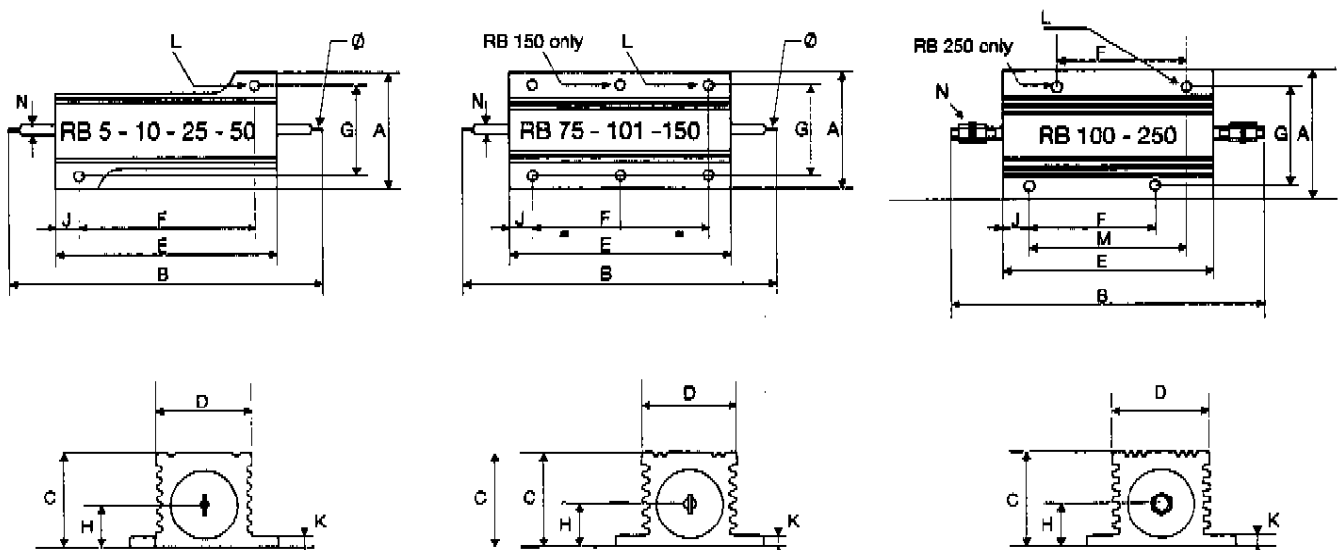
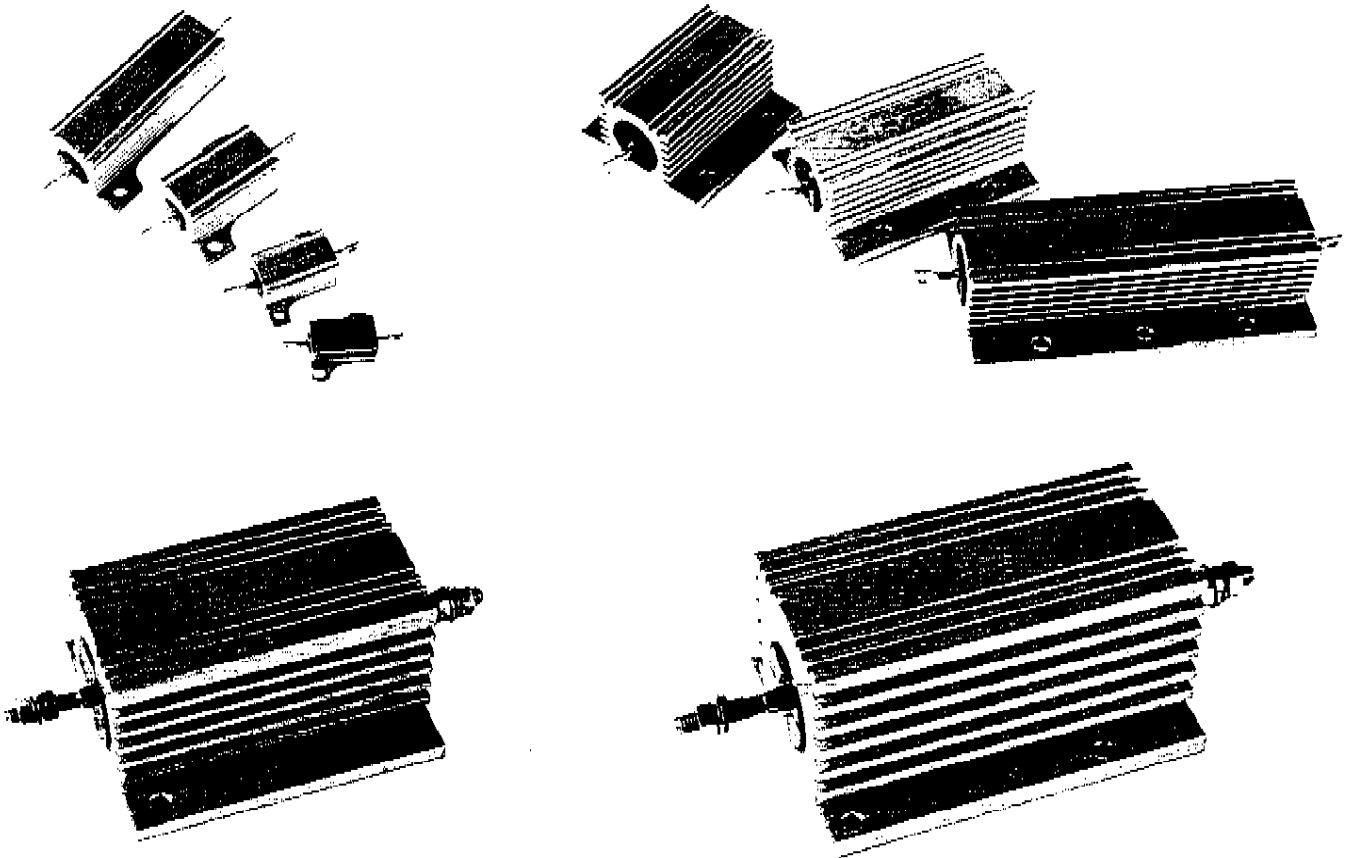


ATE Typ	Typ ML-R-18548E	Nennleistung (W)	Max. Leistung ohne Kühlkörper (W)	Widerstandswert- bereich (Ohm)	Grenz- spannung (V)	Temperaturanstieg (mit zusätzlicher Kühlfläche) (°C)	Gewicht (Gr)	Abmessungen Kühlfläche (cm ² x mm)
RB5	RE 60	7.5	4	0.01/6K8	160	4,5	3,5	415x1
RB10	RE 65	12	6	0.01/10K	265	5,1	6	415x1
RB25	RE 70	25	12,5	0.01/18K	550	3	14	535x1
RB50	RE 75	50	20	0.01/68K	1250	1,9	35	930x1,5
RB75	-	75	35	0.1/50K	1400	1,1	85	995x3
RB101	-	100	40	0.1/70K	1900	1	115	995x3
RB150	-	150	55	0.1/100K	2500	1	165	995x3
RB100	RE 77	150	75	0.1/100K	1900	0,84	500	930x3
RB250	RE 80	250	100	0.1/120K	2300	0,66	900	930x3

ATE Typ	ABMESSUNGEN (mm)														
	A	B	C	D	E	F	G	H	J	K	L	M	N	Ø	
RB5	16.5	28.6	8.2	8.5	15.3	11.3	12.4	4	2	1.6	2.4	-	1.5	1.3	
RB10	20.4	35	10	11	19	14.3	15.9	5	2.4	2	2.4	-	2	2.2	
RB25	27.2	49	14	14	27	18.3	19.8	6.5	4.4	2	3.2	-	2	2.2	
RB50	29.2	71	16	16	50	39.7	21.5	7	5.2	2	3.2	-	2	2.2	
RB75	47.5	73	24	27	48	29	37	11.5	9.5	3.5	4.4	-	3	3.2	
RB101	47.5	89	24	27	64	35	37	11.5	14.5	3.5	4.4	-	3	3.2	
RB150	47.5	122	24	27	97	58	37	11.5	19.5	3.5	4.4	-	3	3.2	
RB100	71.5	139	44.5	46	89	-	57.1	20	9.6	5	4.8	69.8	M5	-	
RB250	76	178	55.6	54	114	98.4	63.5	25.5	7.8	6.3	4.8	98.4	M6	-	
Tol.	±0.2	±1	±0.2	±0.2	±0.5	±0.2	±0.2	±0.2	±0.5	±0.2	±0.2	±0.2	±0.2	±0.2	





EIGENSCHAFTEN

Kühlkörper mit hoher Wärmeleitfähigkeit.
 Profil des Kühlkörpers für höchste Wärmeabgabe sowohl bei natürlicher als auch bei verstärkter Kühlung.
 Eloxiert zum Schutz gegen Umwelteinflüsse.
 Thermohärtende kunststoffen mit hoher thermischer Leitfähigkeit.
 Wicklung mit gleichförmiger Gewindesteigung und maximaler Bedeckung des gesamten Wickelkörpers für hohe Leistungsabgabe.
 Keramikträger mit geschliffener Oberfläche.
 Beschriftung auf der Oberseite des Kühlkörpers zur leichten Identifizierung nach der Montage.
 Alle Verbindungen punktschweißbar.

NORMEN

Diese Widerstände erfüllen bzw. übertreffen die Vorschriften der MIL-R-18546E.

ELEKTRISCHE DATEN

Leistung und Widerstandsbereich
 siehe Tabelle.

Toleranzen

lieferbar in 1%, 3%, 5% - Standard 5%
 weitere Toleranzen bis zu 0,5% auf Anfrage.

Temperaturkoeffizient

30 ppm R > 20 Ohm
 50 ppm 1 Ohm < R < 20 Ohm
 100 ppm 0,1 Ohm < R < 1 Ohm.

Durchschlagfestigkeit

1.500 Vac für RB5 / RB10 - 2.500 Vac für RB25 / RB50
 3.500 Vac für RB75 / RB101 / RB150 - 4.500 Vac für RB100 / RB 250.

Isolationswiderstand

10.000 MOhms min. trocken
 1.000 MOhms min. nach Feuchtetest

Kurzzeitige Überlast

Fünffache Nennlast für 5 sec.

Induktionsarme Ausführung

Bifilare Wicklung, Typenbezeichnung RBN.

MECHANISCHE DATEN

Zugfestigkeit der Anschlüsse

10 lb. bei Dauerzugkraft

Lötbarkeit

Nach MIL-STD-202, Methode 208.

Die Verwendung von Hochtemperaturzinn ist notwendig, wenn die Widerstände nahe der Nennleistung betrieben werden.

MATERIAL

Kern

Steatit oder geschliffene Aluminiumoxyd-Keramik.

Widerstandsmaterial

CuNi- bzw. NiCr-Legierung mit spezifizierten Temperaturkoeffizienten.

Endkappen

Rostfreier Stahl.

Umhüllung

Thermohärtende kunststoffen für hohe Temperaturen.

Kühlkörper

Aluminium, eloxiert.

Anschlüsse

Kupfer verzinkt; RB5 bis RB50
 Rostfreier Stahl; RB100 und RB250.

LASTMINDERUNG

Diese Widerstände dürfen von -55 °C bis +250 °C.