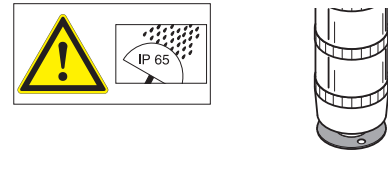
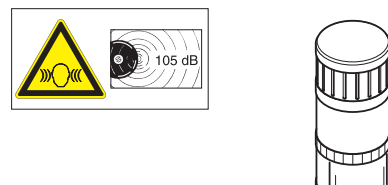
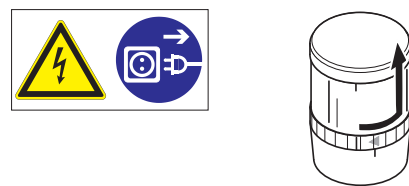
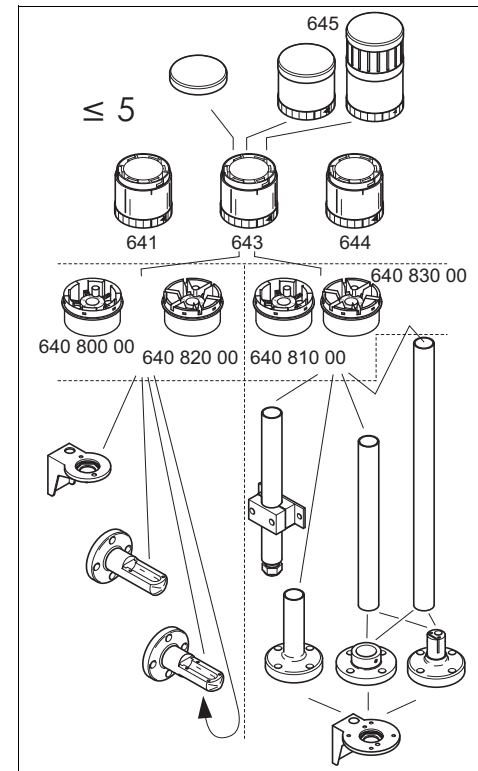


- Ⓓ Anschluss **ausschließlich** durch ausgebildete Elektro-Fachkräfte.
- ⒼⒸ Electrical connection is to be made by trained electrical specialists **only**.
- Ⓕ Le branchement doit **uniquement** être effectué par des professionnels.
- Ⓛ Il collegamento deve essere eseguito **solo** da elettricisti specializzati.
- Ⓔ La conexión **sólo** debe ser realizada por electricistas debidamente formados.
- ⒽⒶ A ligação deve ser feita **exclusivamente** por profissional eléctrico especializado.
- ⒹⒻ De aansluiting mag **enkel** gebeuren door erkende vakmensen.
- ⒸⒶ Připojení smí **provádět** pouze kvalifikovaný personál.
- ⒽⒶ Podłączenie **wyłącznie** przez specjalistów-elektryków.
- Ⓕ Liittäminen kuuluu **ainoastaan** koulutettujen sähköalan ammattilaisten tehtäviin.
- ⒽⒶ Подключение проводится только специалистом-электриком.
- ⒽⒶ Bağlantı **sadece** eğitimli elektrik teknisyenleri tarafından yapılmalıdır.
- ⒸⒹ 布线需由专业电工执行



641 x00 00	12 – 240 V=
643 x00 55	24 V=, 125 mA
643 x00 67	115 V~, 22 mA
643 x00 68	230 V~, 15 mA
644 x20 55	24 V=, < 30 mA (RD, YE)
644 x20 55	24 V=, < 25 mA (GN, BU, CL)
644 x00 75	24 V=, < 30 mA (RD, YE)
644 x00 75	24 V=, < 25 mA (GN, BU, CL)
644 x00 67	115 V~, < 20 mA
644 x00 68	230 V~, < 20 mA
644 x10 75	24 V=, < 30 mA (RD, YE)
644 x10 75	24 V=, < 25 mA (GN, BU, CL)
644 x30 75	24 V=, < 40 mA
644 x40 55	24 V=, 350 mA (RD, YE)
644 x40 55	24 V=, 250 mA (GN, BU, CL)
644 450 55	24 V=, < 290 mA
645 800 75	85 dB, 24 V=, 25 mA
645 800 77	85 dB, 115 V=, 25 mA
645 800 68	85 dB, 230 V~, 25 mA
645 820 75	100 dB, 24 V=, 80 mA
645 820 67	100 dB, 115 V~, 40 mA
645 820 68	100 dB, 230 V~, 40 mA
645 850 55	100 dB, 24 V=, 80 mA
645 830 55	105 dB, 24 V=, 150 mA, (IP40)
645 810 55	24 V=, < 150 mA, I ₀ < 500 mA
	BA 15 d
956 x00 75	24 V=, 45 mA
956 x00 67	115 V~, 15 mA
956 x00 68	230 V~, 15 mA
	BA 15 d, < 42 mm
955 840 34	12 V, 5 W
955 840 35	24 V, 5 W
955 840 37	115 V, 7 W
955 840 38	230 V, 5 W
955 840 57	115 V, 5 W

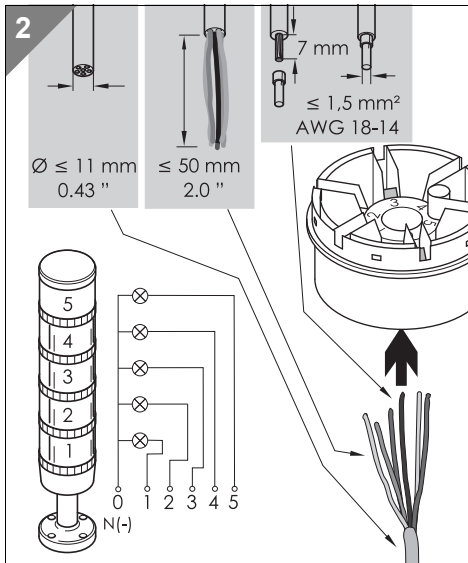
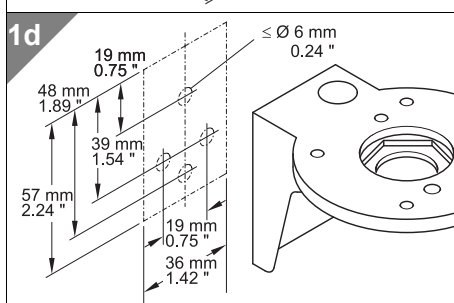
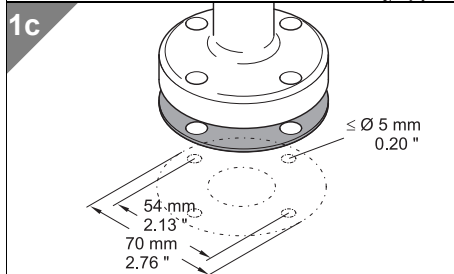
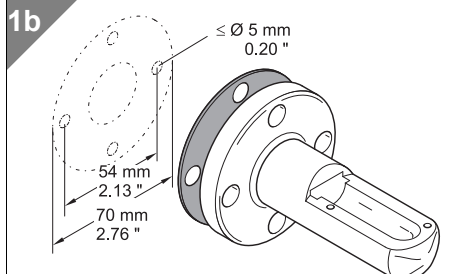
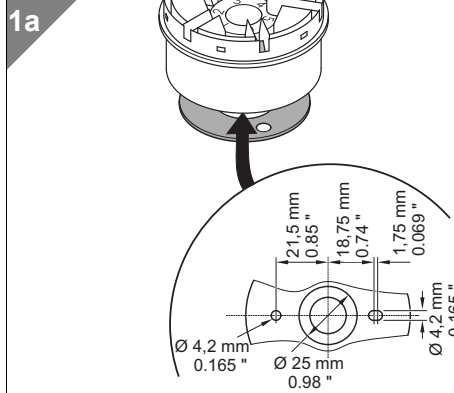


644 x40 55

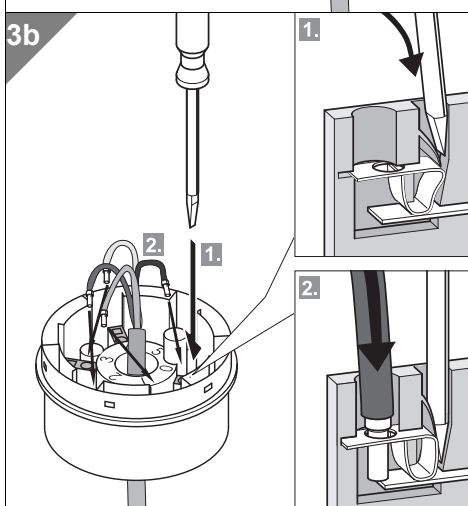
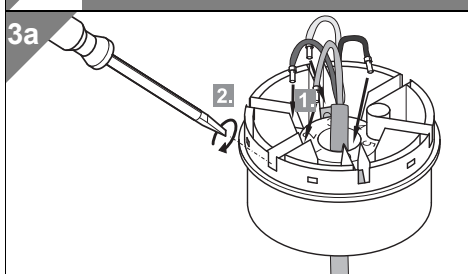
- Ⓓ Bei Epilepsie ungeeignet!
- ⒼⒸ Unsuitable for epilepsy sufferers
- Ⓕ Ne convient pas aux personnes souffrant d'épilepsie
- Ⓛ Inadatto per epilettici
- Ⓔ Inadecuado para epilépticos
- ⒽⒶ Não aconselhar a pessoas que sofrem de Epilepsia.
- ⒹⒻ Niet geschikt voor epileptici.
- ⒸⒶ Nevhodné pro epileptiky
- ⒽⒶ Nie stosować przy zchorzeniu padaczki
- Ⓕ Ei sovellu epilettikoille
- ⒽⒶ Не подходит для страдающих эпилепсией
- ⒽⒶ Epilepsi hastalığı olanların kullanmaması önerilir
- ⒸⒹ 不适用于癫痫病患者



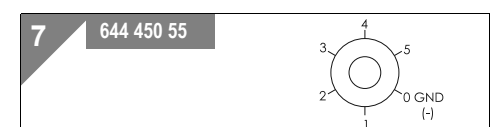
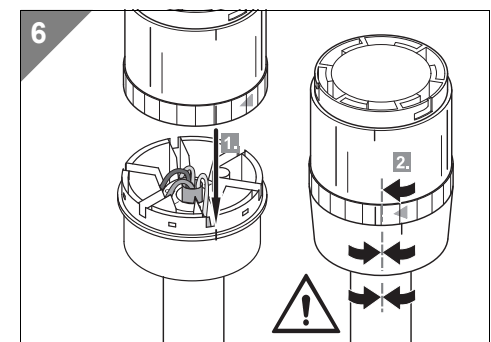
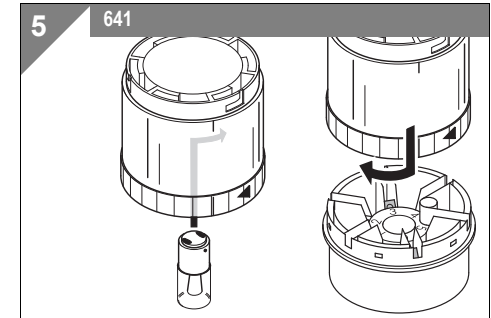
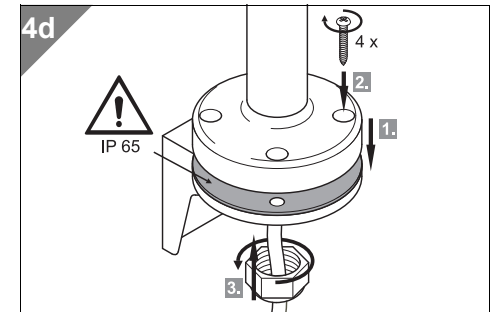
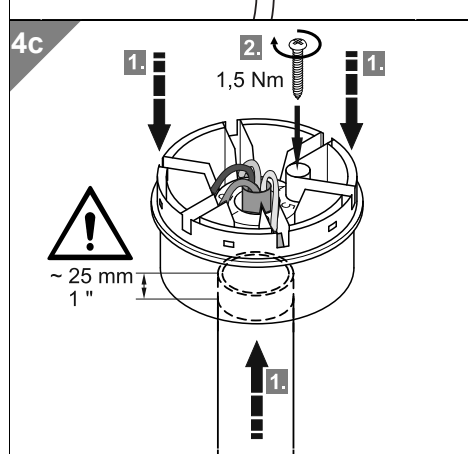
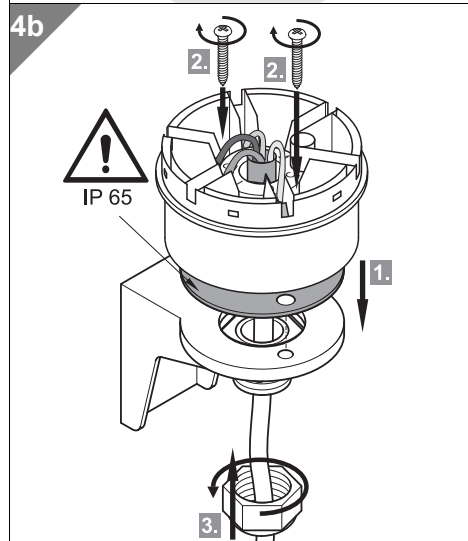
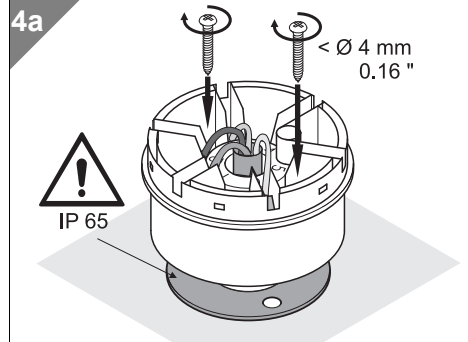
- 1**
- 1a - 648 800 00, 648 820 00
 - 1b - 975 840 85, 975 840 86
 - 1c - 975 840 10, 975 840 90, 975 840 91
 - 1d - 960 000 01, 960 000 02



- 3**
- 3a - 640 820 00, 640 830 00
 - 3b - 640 800 00, 640 810 00



- 4**
- 4a - 640 800 00, 640 820 00
 - 4b - 640 800 00, 640 820 00 + 960 000 02
 - 4c - 640 810 00, 640 830 00 + 975 840 10
 - 4d - 975 840 10, ..., + 960 000 01



Montageposition mounting position	Anschluss Nummer, Pin number, (NC = nicht belegt, not connected)		
	3	4	5
C	3	4	5
B	2	3	4
A	1	2	3
Farbe, Colour	rot, red	24 V(+)	NC
	grün, green	NC	24 V(+)
	gelb, yellow	24 V(+)	24 V(+)
	blau, blue	NC	24 V(+)
	klar, clear	24 V(+)	24 V(+)
	violett, violet	24 V(+)	NC
	türkis, turquoise	NC	24 V(+)