

Customer : ALGE GERMAN DISTRIBUTER

No. SS-2004-5605

Date : Apr. 28, 2004

Attention: _____

Your ref. No: _____

Your Part. No: ALBS PROMOTION 4674

SPECIFICATIONS

ALPS : _____

MODEL RS6011DY6
(10kDX2)

Spec. No. : _____

Sample No. : F1445215M

RECEIPT STATUS
 RECEIVED
 By Date _____

Signature _____

Name _____

Title _____

ALPS ELECTRIC CO., LTD.

HEAD OFFICE
1-7, YUKIGAYA-OHTSUKA-CHO,
OHTA-KU, TOKYO 145-8501 JAPAN

DSG'D y. Tamada

APP'D S. AIZAWA

Sales _____

SPECIFICATIONS

1. THIS SPECIFICATIONS APPLY TO RS6011SY6 POTENTIOMETER.

2. CONTENTS OF THIS SPECIFICATIONS.

5S6028S021
5S6028S-01
4S0001-200, -201
S6028D607

3. MARKING

• MARKING ON ALL UNITS
DATE CODE, RESIST. VALUE, TAPER

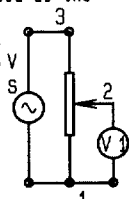
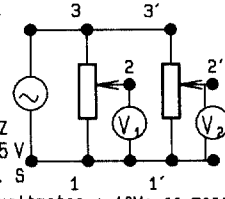
• CAUTION


Regardless of the suggested applications of these products being introduced in the specifications, when using them for equipment and devices requiring a high degree of safety, respective manufacturers will please preserve safety of the planned equipment and devices by providing necessary protective circuits and redundancy circuits and reconfirm if safety is being duly preserved.


Products being introduced in the specifications have been designed and manufactured for applications to ordinary electronic equipment and devices such as the AV equipment, electric home appliances, office machines and communications equipment. Consequently, when employing these products for applications requiring a high degree of safety and reliability such as the medical equipment, aviation and aircraft equipment, space equipment and burglar alarm equipment, the using manufacturers will please thoroughly study the proprieties of these products for the planned applications.

Although we are exerting our best efforts to maintain the quality of these products, we cannot guarantee that they will never cause short circuiting and open circuitry. Therefore, when designing an equipment or device with which the priority is given to the safety, you will please carefully study the influences to the whole equipment of a single function failure of Potentiometers and Encoders in advance to make out a fail-safe design providing.

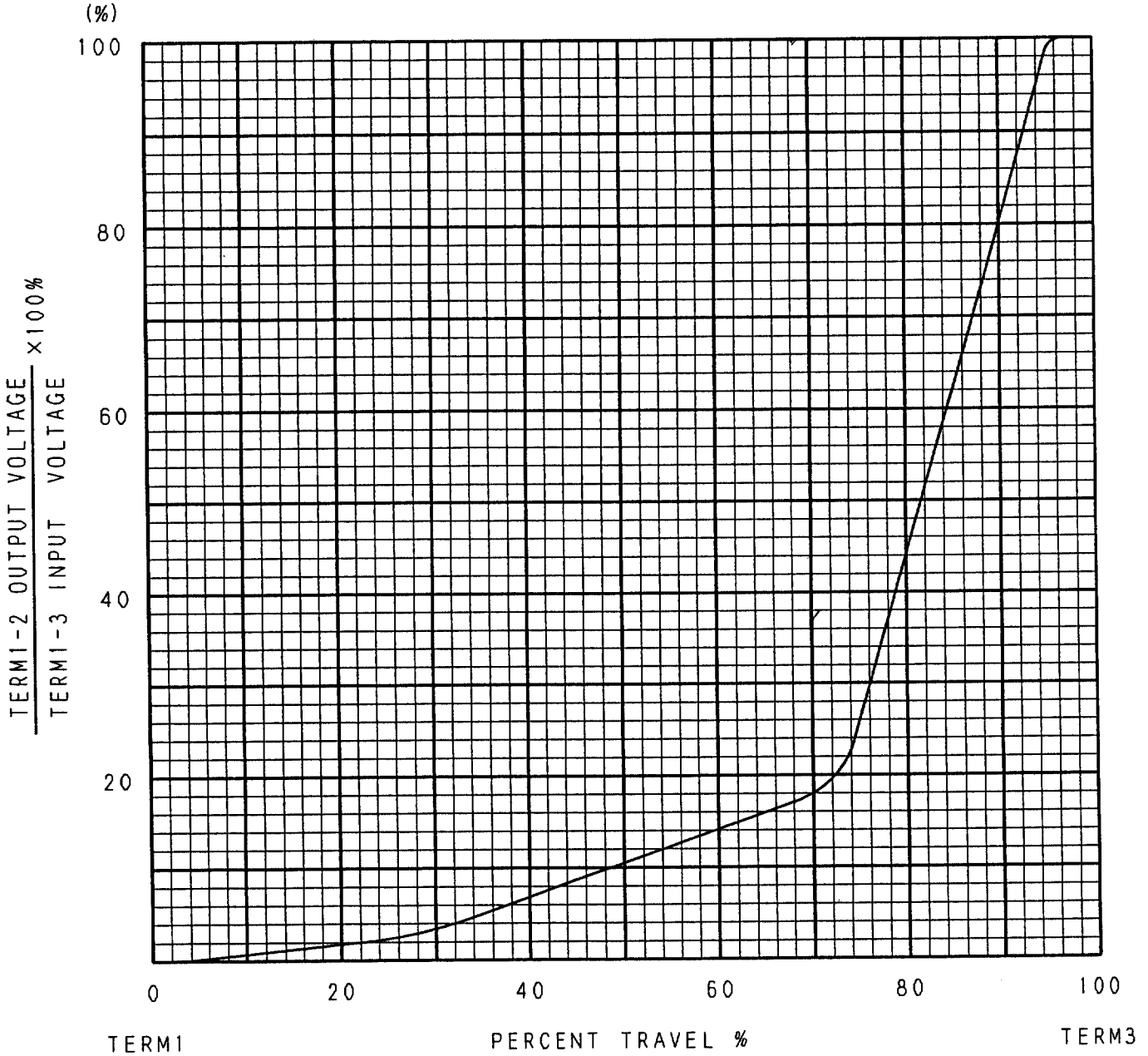
CLASS No.	TITLE MASTER TYPE POTENTIOMETER(SLIDE)
-----------	---

Item 項目	Conditions 条件	Specifications 規格
3.5 Attenuation and Insertion loss 最大減衰量と挿入損失	<p>The attenuation and insertion loss at each end of lever travel shall be measured. しゅう動子を移動距離の各終端に置いたとき 最大減衰量、挿入損失を測定する。</p> <p>The voltage of 2V r.m.s. to 15V r.m.s shall be applied between terminal 1 and 3 by measuring frequency at 1kHz. The output voltage shall be measured between terminals 1 and 2, and terminals 2 and 3. If there is not any doubt about the results, D.C. voltage shall be used as the test voltage.</p> <p>端子1-3間に1kHzで2~15V (正弦波実効値)の電圧を加え、端子1-2間、端子2-3間の出力電圧を測定する。なお、判定に疑義が生じなければ、試験電圧として直流を用いても良い。</p> <p>1 kHz 2~15V r. m. s</p>  <p>Input impedance of the voltmeter : 10MΩ or more. 電圧計の入力インピーダンスは10MΩ以上</p>	<p>Attenuation 最大減衰量 70dB or more 以上</p> <p>Insertion loss 挿入損失 within 0.1dB 以内</p>
3.6 Noise しゅう動雑音	<p>20 V d.c., when the rated voltage is 20 V or less. Its rated voltage shall be applied to the terminals between 1 and 3. And then the noise shall be measured by the specified speed. For other procedures, refer to IEC 393-1-4.15 . Traveling speed:20 mm/sec.</p> <p>端子1-3間に直流電圧20V(定格が20V以下の時は、その電圧)を加え、レバーを20mm/秒の速さで移動させ、このときに発生する雑音電圧を測定する。その他 JIS C 5261 A 法による。</p>	Less than 47 mV p-p 未満
3.7 Insulation resistance 絶縁抵抗	<p>A voltage of 250 V d.c. shall be applied for 1 min., after which measurement shall be made. D. C. 250Vの電圧を1分間印加して測定。</p>	<p>Between individual terminals and frame/lever Between adjacent terminals 100 MΩ or more.</p> <p>端子-レバー間、端子-枠間 独立した抵抗素子の端子間 100 MΩ 以上</p>
3.8 Dielectric strength 耐電圧	<p>Trip current : 2 mA Measuring frequency : 50/60 Hz 250 V a.c. r.m.s. for 1 min.</p> <p>A. C. 250Vr. m. s. 1分間。 感度電流 : 2 mA (周波数 : 50/60 Hz)</p>	<p>Between individual terminals and frame/lever Between adjacent terminals Without damage to parts, arcing or breakdown etc.</p> <p>端子-レバー間、端子-枠間 独立した抵抗素子の端子間 損傷、アークおよび絶縁破壊を生じないこと。</p>
3.9 Tracking error 相互偏差	<p>The voltage of 2 to 15V r.m.s. shall be applied between terminals 1 and 3 and between terminals 1' to 3' by measuring frequency at 1 kHz. The output voltage shall be measured between terminals 1 and 2 and between terminal 1' and 2' units the first of these shall be the standard one.</p> <p>If there is not any doubt about the results, d.c. voltage shall be used as the test voltage.</p> <p>端子1-3間、端子1'-3' 間にそれぞれ1kHzで2~15V(正弦波実効値)の電圧を加え、前段を基準として端子1-2間、端子1'-2'間の出力電圧を測定する。 なお、判定に疑義が生じなければ、試験電圧として直流を用いてもよい。</p> <p>1 kHz 2~15V r. m. s</p>  <p>Input impedance of the voltmeter : 10MΩ or more. 電圧計の入力インピーダンスは10MΩ以上</p>	-40dB~0dB \pm 3dB

 ALPS ELECTRIC CO., LTD.				
SYMB	DATE	APPD	CHKD	DSGD
		APPD.	CHKD.	DSGD.
		24.3.23		
		TITLE SPECIFICATIONS		
		DOCUMENT NO. 5S6028D025 (2/2)		

USED ON	60 mm TRAVEL TYPE	NAME	RESISTANCE TAPER
	ALPS ELECTRIC CO., LTD. 1-7 YUKIGAYA OTSUKA-CHO OTA-KU TOKYO JAPAN	TITLE	SPECIFICATIONS

TAPERED CURVE: ALPS "D"



NOTES: PERCENT VOLTAGE
CHECK POINT

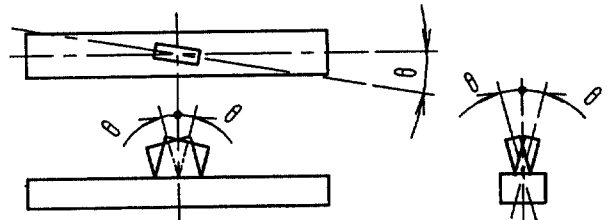
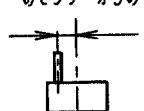
TOLERANCE

50% TRAVEL FROM TERM. 1


6~15%

				APPD.	CHKD.	DSGD.	NAME
				Sep 20 '96	/	Sep 19 '96	RESISTANCE TAPER
				P. Sasahira		H. Motokawa	DOCUMENT NO.
SYMB.	DATE.	APPD.	CHKD.	DSGD.			SDS26

4. Mechanical characteristics 機械的性能

Item 項目	Conditions 条件	Specifications 規格
4.1 Lever travel レハ'-移動距離		60 ± 0.5 mm
4.2 Operating force 作動力	Traveling speed : 20mm/s Operating position : Tip of the lever 移動速度は20mm/秒とする。 操作位置はレハ'-先端部とする。	0.1 ~ 2 N
Starting force 始動力	Traveling speed : 20mm/s. Operating position : Tip of the lever 移動速度は20mm/秒とする。 操作位置はレハ'-先端部とする。	Operating force + 1N MAX. 作動力 + 1N 以下
4.3 Lever travel stop strength レハ'-の移動止強度	A static load of 100N shall be applied at the point 5mm from top surface of the case for both ends in the direction of lever travel for 10s. レハ'移動距離の両末端において、枠上面より5mmの位置に100Nの力を10秒間加える。	Without excessive play or poor contact. 著しいカタ及び接触不良を生じない事。
4.4 Side thrust of the lever レハ'-の横押し強度	A static load of 20N shall be applied at the point 5mm from top surface of the case in a direction perpendicular to the axial direction for 10s. with the potentiometer mounted in assembly conditions. 本体をシャーシに固定し、枠上面より5mmの位置にレハ'-移動方向に対して直角方向に20Nの力を10秒間加える。	Without deformation or breaks in the sliding part and contact part. 操作部及び関連部品に変形、破損がない事。
4.5 Thrust and tensile lever レハ'-の押し引き強度	Thrust and tensile static load of 50N shall be applied to the potentiometer in the lever direction for 10s. レハ'-の押し方向及び引き方向に、50Nの力を10秒間加える。	Without damage such as bad sliding and braking or play in the lever. Electrical characteristics shall be satisfied. レハ'-のカタ及び破損、レハ'軸ムラ等がなく、電気的性能を満足する事。
4.6 Displacement of lever レハ'-の横振れ	A torsion moment of 25mN·m shall be applied at the lever in a direction perpendicular to the axial direction and then the displacement shall be measured. レハ'-に25mN·mの曲げモーメントを移動方向に対して、直角に加えレハ'-先端で測定する。	2(2xL/25)mmP-P or less 以下 L=Lenght of lever レハ'-長さ
4.7 Lever inclination and torsion レハ'-の傾き及びねじれ		θ shall be 2° or less. Return to the same position after torsion. θ は2度以下。 又、ひねりを加えた時、元に戻る事。
4.8 Distance from the center of the lever レハ'-のセンターズレ	After sliding lever as far as it will go in each direction, the distance from the center of the lever to the middle of the mounting screw hole shall be measured at the both ends. 取付けネジ穴中心に対するレハ'-のセンターからのずれを、片側ごとに測定する。 	0.5mm or less on each end. 片側 0.5mm以下
4.9 Resistance to soldering heat はんだ耐熱	Bit temperature : 350°C or less Application time of soldering iron : 5 s or less 温度350°C以下、時間5秒以内。 但し、端子に異常加圧のない事。	Change in total resistance is relative to the value before test: 5% without excessive looseness of terminals and failure contact 全抵抗値の変化は初期値の±5%以内。 著しいカタ、接触不良を生じない事。

ス-10-Y7E-9用

 ALPS ELECTRIC CO., LTD.				
APPD	CHKD	DSGD	TITLE	
10-20	10-20	00.128	SPECIFICATIONS	
00.1.31	00.1.28	00.1.28	DOCUMENT NO.	
相沢	岡部		556028D-01 (1/3)	
SYMB	DATE	APPD	CHKD	DSGD

FOR

5. Endurance 耐久性能

Measurement of the endurance characteristics shall be made after 5 cycles' slide of moving contact

耐久性能後の測定は、レハ-を5サイクルしゅう動後とする。

Item 項 目	Conditions 条 件	Specifications 規 格
5.1 Endurance without load 無負荷 しゅう動寿命	The moving contact, without electrical load, shall be slid from one end stop to the other and returned to its original position extended over 90% or more effective distance. This procedure constitutes 1 cycle. And the moving contact shall be subjected to 600 cycles per hour, a total of 30000±200 cycles (5000 to 8000 continuous cycles for 24 hours.) 無負荷にてレハ-を600サイクル/時の速さで有効移動距離の90%以上にわたり、1日連続5000~8000サイクル、合計30000±200サイクル移動させる。	Change in total resistance is relative to the value before test: ±15% Noise: Less than 150mVp-p Operating force: 0.1N~2N Clause(3), (4) shall be satisfied. 全抵抗値の変化は、初期値の±15%以内 しゅう動雑音は、150mVp-p未満 作動力は、0.1N~2N その他は、(3項)(4項)を満足すること。
5.2 Cold 耐寒性	The potentiometer shall be stored at a temperature of -30±2°C for 96 hours in a thermostatic chamber. Then the potentiometer shall be taken out of the chamber and its surface moisture shall be removed. And then the potentiometer shall be subjected to standard atmospheric conditions for 1 hour, after which measurement shall be made. -30±2°Cの恒温槽中で96時間放置し、常温常湿中に1時間放置後1時間以内に測定する。 但し水滴は、取り除くものとする。	Change in total resistance is relative to the value before test: ±20% Clause(3), (4) shall be satisfied. 全抵抗値の変化は、初期値の±20%以内 その他は、(3項)(4項)を満足すること。
5.3 Dry heat 耐熱性	The potentiometer shall be stored at a temperature of 70±2°C for 240±8 hours in a thermostatic chamber. Then the potentiometer shall be maintained at standard atmospheric conditions for 1 hour, after which measurements shall be made. 70±2°Cの恒温槽中で240±8時間放置し、常温常湿中に1時間放置後1時間以内に測定する。	Change in total resistance is relative to the value before test: +5/-30% Noise: Less than 150mVp-p Operating force: 0.1N~2N Clause(3), (4) shall be satisfied. 全抵抗値の変化は、初期値の+5~-30%以内 しゅう動雑音は、150mVp-p未満 作動力は、0.1~2N その他は、(3項)(4項)を満足すること。
5.4 Damp heat 耐湿性	The potentiometer shall be stored at a temperature of 40±2°C with relative humidity of 90% to 95% for 96±4 hours in a thermostatic chamber. And its surface moisture shall be removed. And then the potentiometer shall be subjected to standard atmospheric conditions for 1 hour, after which measurement shall be made. 40±2°C相対湿度90~95%の恒温恒湿槽中で96±4時間放置し、常温常湿中に1時間放置後1時間以内に測定する。 但し水滴は、取り除くものとする。	Change in total resistance is relative to the value before test: +35/-5% Noise: Less than 150mVp-p Operating force: 0.1~2N Clause(3), (4) shall be satisfied. 全抵抗値の変化は、初期値の+35~-5%以内 しゅう動雑音は、150mVp-p未満 作動力は、0.1~2N その他は、(3項)(4項)を満足すること。

					ALPS ELECTRIC CO., LTD.					
					APPD.	CHKD.	DSGD.	TITLE		
					SPECIFICATIONS			DOCUMENT NO.		
SYMB	DATE	APPD	CHKD	DSGD	556028D-01 (2/3)					

OR

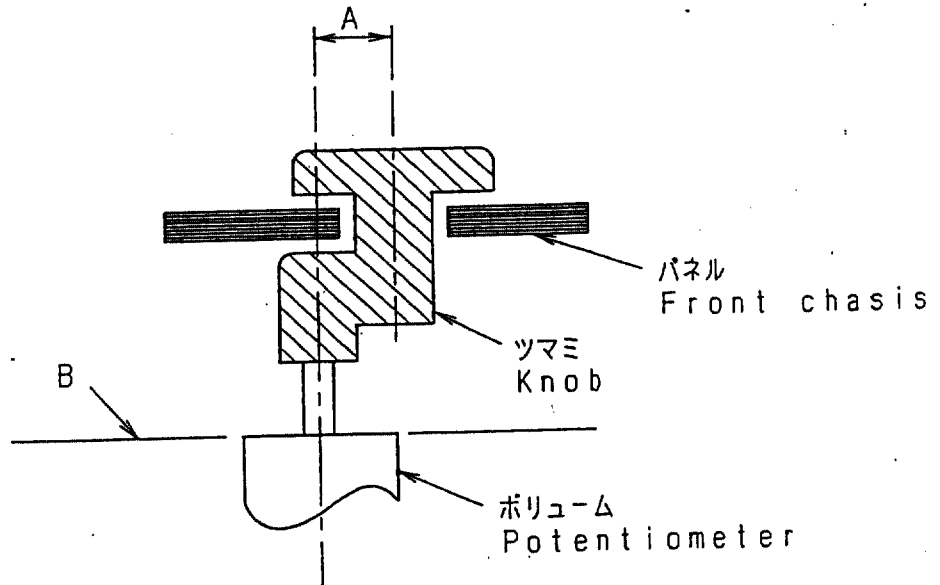
Item 項目	Conditions 条件	Specifications 規格															
5.5 Change of temperature 温度サイクル	<p>The potentiometer shall be subjected to 5 successive change of temperature cycles, each as shown in table below. Then its surface moisture shall be removed. And then the potentiometer shall be subjected to standard atmospheric conditions for 1 hour, after which measurements shall be made.</p> <p>下記条件で5サイクル試験後、常温常湿中に1時間放置後1時間以内に測定する。但し水滴は、取り除くものとする。</p> <table border="1" data-bbox="454 460 1098 756"> <thead> <tr> <th>Step 段階</th> <th>Temperature 温度</th> <th>Duration 時間</th> </tr> </thead> <tbody> <tr> <td>1</td> <td>-10±3°C</td> <td>30 min. 30分</td> </tr> <tr> <td>2</td> <td>Standard atmospheric conditions 常温</td> <td>10~15 min. 10~15分</td> </tr> <tr> <td>3</td> <td>70±2°C</td> <td>30 min. 30分</td> </tr> <tr> <td>4</td> <td>Standard atmospheric conditions 常温</td> <td>10~15 min. 10~15分</td> </tr> </tbody> </table>	Step 段階	Temperature 温度	Duration 時間	1	-10±3°C	30 min. 30分	2	Standard atmospheric conditions 常温	10~15 min. 10~15分	3	70±2°C	30 min. 30分	4	Standard atmospheric conditions 常温	10~15 min. 10~15分	<p>Change in total resistance is relative to the value before test: ±20% Noise: Less than 150mVp-p Operating force: 0.1N~2N Clause(3), (4) shall be satisfied.</p> <p>全抵抗値の変化は、初期値の±20%以内 しゅう動雑音は、150mVp-p未満 作動力は、0.1N~2N その他は、(3項)(4項)を満足すること。</p>
Step 段階	Temperature 温度	Duration 時間															
1	-10±3°C	30 min. 30分															
2	Standard atmospheric conditions 常温	10~15 min. 10~15分															
3	70±2°C	30 min. 30分															
4	Standard atmospheric conditions 常温	10~15 min. 10~15分															

					ALPS ALPS ELECTRIC CO., LTD.					
					APPD 1機-2G '00.1.31 相部	CHKD 1機-2G '00.1.29 阿部	DSGD '00.1.28	TITLE SPECIFICATIONS		
								DOCUMENT NO. 556028D-01 (3/3)		
SYMB	DATE	APPD	CHKD	DSGD						

ご使用上の注意
PRECAUTION IN USE

1. 偏心ツマミをご使用になる場合
 レバーの中心より離れたところを作用点としてご使用になる場合、可能な限り
 下図A寸法を短くしてご使用下さい。
 If it will be used the operating point away
 from the center line of the lever, it should
 be shorter as possible.

2. レバー長さについて
 レバー長さについては、ツマミを含めて、下図B面より極力短いものをご
 使用願います。レバー長さについては、作用点までの距離が短いほど
 しゅう動感が良好となり、長いほど好ましくない感になります。
 About the length of lever
 If conditions permit, it is advisable to use
 the shortest possible lever.
 The longer the length up to operating point,
 the more unfavorable slide feeling
 will be given.



3. レバーの駆動に関しては上記内容を考慮の上、セット実装を行い
 あらかじめ異常のないことをご確認願います。
 Regarding the operation of the lever, please
 consider the above mentioned, and make
 sure nothing is wrong with the operation
 under installing in your appliance
 that you plan to use our products actually.

4. ツマミ挿入及びレバー操作は、ボリュームマウント基板に
 ソリ(曲がり)のない状態で行って下さい。
 Knob assembly on the lever and functioning
 the lever to be performed under the condition
 of P. C. B. without warp.

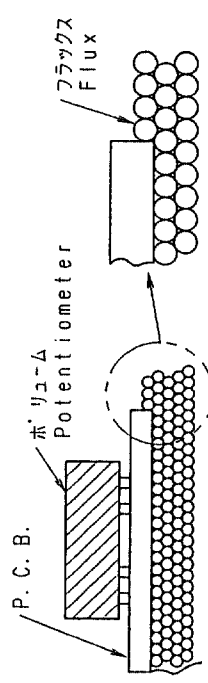
					ALPS ALPS ELECTRIC CO., LTD.				
					APPD.	CHKD.	DSGD.	TITLE	スライドボリューム仕様書 SPECIFICATIONS
					PDI-ENGI '95.7.24 YOSHIOKA	PDI-ENGI '95.7.24 KIMURA	PDI-ENGI '95.7.24 Y.SAITOH	DOCUMENT NO.	450001-200
ORIGINAL	91-7-3	Y·Y	K·N	S·A					
SYMBL	DATE	APPD	CHKD	DSGD					

はんだ付け条件

FOLLOW THE NEXT CONDITIONS FOR SOLDERING

1. はんだ SOLDER
JIS Z 3282に規定の63% Snはんだを使用
63% Sn solder specified in JIS Z 3282.
2. 使用基板 BOARD IN USE
両面スルーホール基板又は、片面銅箔層板 板厚 $t=1.6\text{mm}$
Double-*faces* through-hole board or Single-*face*
copper laid laminate board.
Plate thickness (t) = 1.6mm
3. 自動はんだ<DIP>条件
(1) レハ - 位置 センター付近に設定願います。
(2) フラックス比重 0.83 ± 0.01 (発泡式)
(3) フラックス高さ フ・リント基板の板厚の半分の位置にフラックスの上面が接するレベル (図1)
又、ホ・リウム挿入面への流れ込みのなことを。(フラックス上がり、蒸散に注意)
(4) フ・リント温度 100°C max. 時間1分以内。(フ・リント基板のホ・リウム挿入側の温度)
(5) はんだ温度 260°C max. 時間5秒以内。 はんだ回数は1回までとする。
IN THE CASE OF DIP SOLDERING

- (1) State of potentiometer Position a lever in the vicinity of center.
- (2) Specific Gravity of Flux 0.83 ± 0.01 (foaming type)
- (3) Height of Flux face A level of the upper face of flux for reaching the position at a half of the plate thickness of printed board. (Fig. 1)
- Further, no flow of flux invading on the surface of printed board on the side of installing potentiometer is allowed.
- (4) Preheat condition 100°C max., within 1 minute (Temperature on the side of installing printed board is designated.)
- (5) Soldering condition Solder temperature: 260°C max. Soldering period : within 5 seconds Time of soldering : only one time is permitted



(Fig. 1)

4. 手はんだ IN THE CASE OF MANUAL SOLDERING
はんだ温度 350°C max. 時間3秒以内。 はんだ回数は1回までとする。
Solder temperature : 350°C max. Δ 時間3秒以内。
Soldering period : within 3 seconds
Time of soldering : only one time is permitted

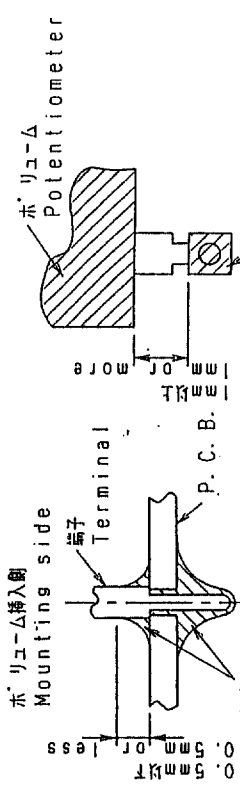
ALPS		ALPS ELECTRIC CO., LTD.	
APPD.	CHKD.	DSGCD.	TITLE
Y. S. Y. B.	T. K. I. T. O.	Y. S. Y. B.	スライト・ホ・リウム 仕様書
37.11.19	37.11.19	37.11.19	SPECIFICATIONS 1/2
Y. Y. S. A. S. S.	Y. Y. S. A. S. S.	Y. Y. S. A. S. S.	DOCUMENT NO. 4S0001-201
ORIGINAL 11-4-2	Y. Y. S. A. S. S.	Y. Y. S. A. S. S.	SYMBL DATE APPD CHKD DSGCD

5. 注意事項

- (1) はんだ付けの際に、端子にストレスを加えないで下さい。例えば、端子に塗を加えたまま製品を動かしますと、かしめ力、夕及び電氣的特性が劣化する恐れがあります。
- (2) 両面スルーホール基板を使用する場合は、ホ・リウム挿入側の端子取付穴に、はんだランドがはんだ付け位置にないようにご配慮願います。ホ・リウム挿入側の取付穴に必要の場合は端子取付穴からの直接取り出しを避けるスルーホール基板取付用の穴を開けるなどのご配慮をお願いします。
- (3) ホ・リウム挿入側のはんだ上がりは、はんだ熱による端子接合不良の発生原因となりますので(図2)を参照願います。
- (4) リード・配線の場合、ホ・リウム本体と、はんだ付け部の距離を1mm以上隔てはんだ付け願います。(図3)
- (5) はんだ付けによるホ・リウムへの影響は、フ・リント基板の大きさ、ホ・リウムの取付け位置、はんだ塗の大きさ、等により異なりますのであらかじめ実使用状態を模擬し、異常のないことを確認の上、はんだ付けて下さい。

MATTERS TO BE NOTED

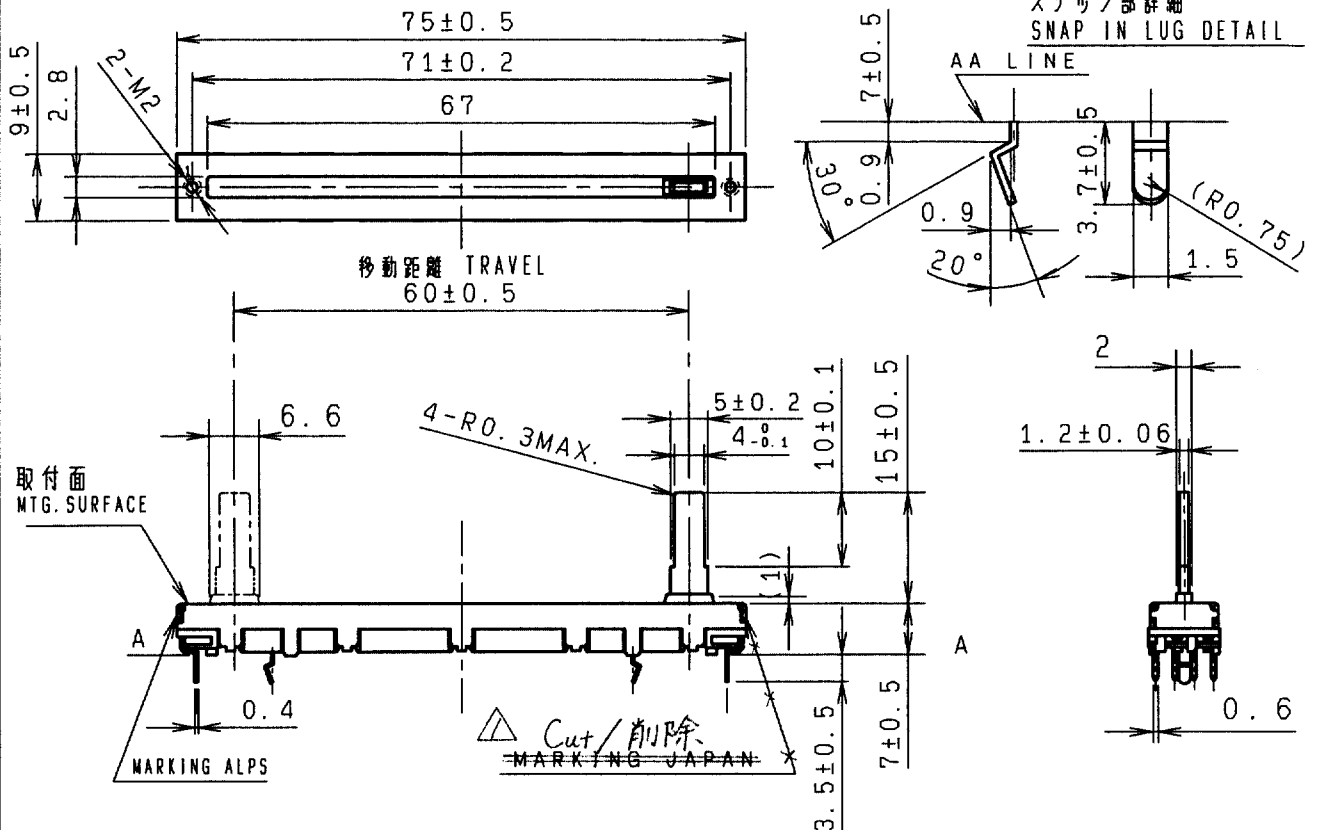
- (1) Do not add any stress on terminals in the case of soldering. For instance, forced movement of potentiometer with terminals being heated may probably deteriorate the electric features due to generation of looseness in connection between resistant board and terminals.
- (2) Avoid use of double-faces through-hole board as much as possible. If it is necessary to use it. Do not apply through-hole plating to a hole in which a potentiometer is inserted, and install a land to which terminals are soldered only on a face opposite to the face on the side of installing potentiometer.
- (3) Use caution to soldering process so as to prevent solder from rising up to the surface of printed board on the side of installing potentiometer, because defective contact may take place in terminal connecting part due to soldering heat. (Fig. 2)
- (4) In the case of lead wiring, solder it so that a gap of 1 mm or more may be reserved between the potentiometer body and soldering part. (Fig. 3)
- (5) The grade of influence of soldering exerted on the potentiometer depends upon the size of a printed board, installing position of the potentiometer, and the size of a solder bath etc. Therefore, make sure, in advance, of no abnormal state under the conditions of soldering to be carried out at present.



(Fig. 2)

(Fig. 3)

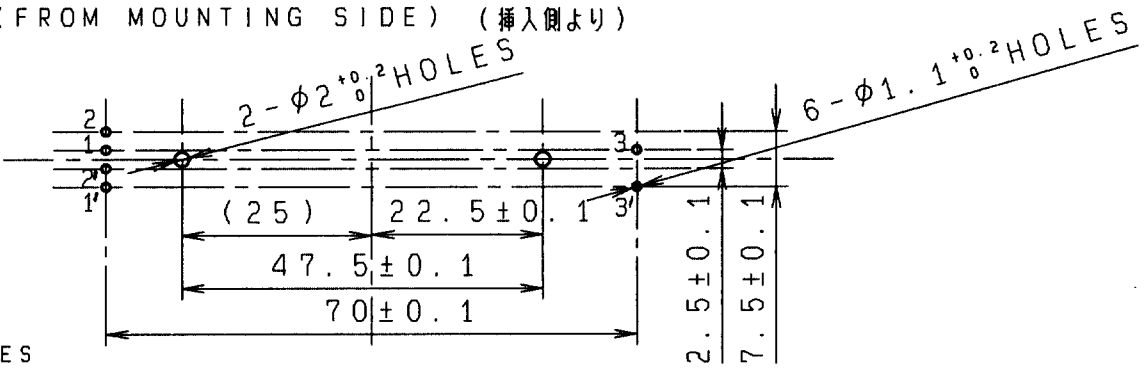
ALPS		ALPS ELECTRIC CO., LTD.	
APPD.	CHKD.	DSGCD.	TITLE
Y. S. Y. B.	T. K. I. T. O.	Y. S. Y. B.	スライト・ホ・リウム 仕様書
35.7.24	35.7.24	35.7.24	SPECIFICATIONS 2/2
Y. Y. S. A. S. S.	Y. Y. S. A. S. S.	Y. Y. S. A. S. S.	DOCUMENT NO. 4S0001-201
ORIGINAL 11-4-2	Y. Y. S. A. S. S.	Y. Y. S. A. S. S.	SYMBL DATE APPD CHKD DSGCD



スナップ部詳細
SNAP IN LUG DETAIL

取付面
MTG. SURFACE

MOUNTING HOLE DETAIL 取付穴寸法図
(FROM MOUNTING SIDE) (挿入側より)



NOTES

1. Mounting screw thread length is chassis thickness+2mm max.
取付用ネジの首下長さは、シャーシ板厚+2mm以下とする。
2. Within 30mm from "A" included knob's height.
レハ'-長さは、ツマミも含めて30mm以内でご利用願います。
3. Snap portion is designed based on 1.6mm thick P.C.B.
スナップ部は、P.C.B.の板厚1.6mm基準にて設計しています。

指定なき部分の許容差 TOLERANCES UNLESS OTHERWISE SPEC	
$L \leq 10$	±0.3
$10 < L < 100$	±0.5
$100 \leq L$	±0.8
角度 ANGULAR DIMENSION	±5°

PART NO.		NAME		MATERIAL NAME / CODE		FINISH	
ALPS ALPS ELECTRIC CO., LTD.				DSGD. 1-GROUP2		SCALE	
				Y. WATANABE SEP. 16 1999		1:1	
				CHKD.		NO.	
				S. Abo Sep. 18, 1999		TITLE	
				APPD.		SLIDE POTENTIOMETER DUAL UNIT	
				UNIT		DOCUMENT NO.	
				mm		S6028D606	
SYMB	DATE	APPD	CHKD	DSGD			
	2003.05.06	浅野	須田	野村			

2重
取付板付
板付
スナップ付
④ ±0.08
(ID200020)
701-
6-152.

OR